



L'EXPERTISE POUR LES PROFESSIONNELS

Tarif 2018



PORCHER

NOUS SOMMES AU SERVICE DES PROFESSIONNELS

Depuis plus d'un siècle, Ideal Standard est à l'avant-garde de l'industrie sanitaire. Notre expertise en matière de céramiques, d'accessoires et de robinetteries nous permet d'offrir des solutions de salle de bain complètes de grande qualité.

Notre travail consiste à inspirer les professionnels comme vous, en vous faisant découvrir les possibilités qui existent.

Après tout, nous savons que vos clients exigent encore davantage d'efficacité, une meilleure hygiène, un meilleur confort d'utilisation et des expériences optimisées.

Nous travaillons de façon concertée pour vous donner accès aux dernières technologies et pour vous aider à trouver la bonne réponse, quelle que soit la catégorie de produits ou le service à valeur ajoutée.

Notre mission consiste à mettre notre expertise de l'eau au service des professionnels et à vous fournir des informations et des solutions qui vous aident à développer votre entreprise.

Car, au fond, les professionnels exigent de l'expertise.



Ideal Standard





L'EXPERTISE POUR LES PROFESSIONNELS

Depuis des décennies, nous fournissons aux architectes, aux entrepreneurs, à nos partenaires du négoce et aux plombiers du monde entier des produits novateurs tels que les toilettes sans bride ou le receveur de douche ultra plat. Mais le marché n'a jamais été aussi exigeant qu'à l'heure actuelle. Vos clients et les utilisateurs finaux réclament des produits plus durables offrant d'excellentes performances. Ils réclament des produits légers et esthétiques.

Nous concevons nos solutions en tenant compte des exigences de la vie moderne : nous nous efforçons d'améliorer notre efficacité et d'offrir des produits au design élégant et percutant. En même temps, notre expérience de plusieurs décennies nous a enseigné qu'il existe toujours une meilleure solution, plus intelligente, et nous n'avons de cesse de la trouver. Nous sommes exigeants envers nous-mêmes car vous l'êtes envers vous.





LE PARTENARIAT POUR LES PROFESSIONNELS

Nous nous engageons à trouver des solutions qui facilitent votre vie professionnelle et votre productivité grâce à des produits intuitifs, faciles à installer et plus simples à entretenir. Nous vous proposons des outils plus rapides pour la prescription et l'achat, et dotés d'une bonne expérience utilisateur. Vous économisez du temps grâce aux méthodes de fixation comme EasyFix et TopFix. Nous avons développé une grande bibliothèque BIM, qui permet aux architectes d'insérer des produits directement dans leurs plans d'aménagement numériques.

Nos gammes et produits s'adaptent à tous les types de projets, du tertiaire au résidentiel, de la construction neuve à la rénovation, et offrent des solutions globales et personnalisées. Si vous ne trouvez pas ce que vous cherchez, nous vous aidons à trouver la bonne solution. La collaboration est au cœur de tout ce que nous faisons. C'est ainsi que nous apprenons à vous connaître et à connaître les besoins de vos clients. C'est que nous définissons comme étant un vrai partenariat.

A close-up, high-angle portrait of a man's face, focusing on his eyes and forehead. The background is heavily blurred, showing indistinct shapes and colors like red and green. The lighting is soft, highlighting the texture of his skin and the intensity of his gaze.

LA QUALITÉ POUR LES PROFESSIONNELS

Nous accordons une très grande importance à la performance dans le développement de nos produits. En effet, les produits qui ne durent pas ou ne répondent pas à leurs promesses nuisent aux professionnels qui les recommandent et les utilisent. Ideal Standard est une marque de confiance saluée par le secteur et adoptée par les professionnels et les utilisateurs depuis plus d'un siècle.

Au fil des années, nous avons acquis une réputation solide dans la définition des normes de l'industrie, en collaborant avec les organismes de réglementation et les leaders du secteur. Nous concevons des produits efficaces, durables et de haute qualité qui sont adoptés par les professionnels, et nous cherchons en permanence à améliorer l'efficacité, l'hygiène et le confort d'utilisation de ces produits.



LA TECHNOLOGIE POUR LES PROFESSIONNELS

Nos innovations vous aident à satisfaire les demandes de vos clients et s'appuient sur les dernières avancées techniques. C'est pourquoi nous développons en permanence de nouvelles céramiques, robinetteries et technologies. Parmi nos dernières innovations :

Céramiques :

HydroFin - un élément du lavabo Contour 21 qui permet de lutter contre la propagation des infections en déviant les éclaboussures

Diamatec - notre nouveau matériau céramique qui permet la production de lavabos ultra-fins et extrêmement robustes à la fois

Accessoires :

FirmaFlow - notre cartouche la plus durable dépasse les normes européennes les plus strictes
Okryris Pro et Okryris Pro Clinic - des accessoires qui améliorent le niveau d'hygiène dans les établissements de santé



Technologies :

IdealBlue - un système unique, exempt de plomb et de nickel, qui permet d'économiser de l'eau, de l'énergie et va au-delà des directives européennes en matière d'eau potable.

AquaBlade - l'innovation la plus importante dans la salle de soins depuis l'invention de la chasse d'eau au 19^{ème} siècle



SOMMAIRE



LE GROUPE & LES MARQUES

Pages 1 à 24

Introduction	p. 1
Sommaire	p. 6
Édito	p. 9
Nos secteurs cibles	p. 10
Notre expertise	p. 12
Nos marques	p. 14
Des innovations pour les professionnels	p. 16
Des outils pour les professionnels	p. 18
Le BIM	p. 19
La construction d'un futur durable	p. 20
Le respect des normes et réglementations	p. 21
Les FDES,	
Ideal Standard est pionnier	p. 22
Sélection de produits FDES	p. 23

Produits en suppression

Collectivité	p. 136
Robinetterie	p. 248
Hydro & douche	p. 342
Céramique	p. 448
Meuble	p. 532
Bain	p. 560

COLLECTIVITÉ & ACCESSIBILITÉ

Pages 26 à 135

Synoptique

Robinetterie	p. 26
Céramique et accessoires	p. 69

Les solutions robinetterie

Électroniques	p. 28
Bouton poussoir	p. 32
Thermeram IV	p. 37
Thermostatiques	p. 40
Cycle Valve	p. 43
Plateaux techniques	p. 44
Mitigeurs	p. 47
Chambre du patient	p. 55

La résine

Solid Surface	p. 71
---------------	-------

La céramique

Lavabo, vasque, lave-mains	p. 78
Lavabo collectif	p. 87
Bac, Évier, cuve	p. 91
Poste d'eau	p. 94

La douche

Receveurs	p. 95
Pose receveur Matura	p. 97

Les WC

WC surélevé	p. 102
Cuvette suspendue	p. 106
Cuvette enfant	p. 115
Cuvette indépendante	p. 118
Accessoires WC	p. 120

Les urinoirs

Urinoir	p. 126
Accessoires	p. 132

ROBINETTERIE

Pages 138 à 247

Synoptique

Thermostatiques	p. 138
Salle de bains	p. 146
Encastrés	p. 212
Cuisine	p. 229

La Salle de Bains

Ceratherm 200	p. 140
Ceratherm 100	p. 141
Precitherm 3 Plus	p. 142
Ceratherm 50	p. 143
Easytherm	p. 144
Glance	p. 148, 216
Melange	p. 139, 153, 218
Strada	p. 157, 222
Neon	p. 160, 221
Tonic II	p. 163, 223
Attitude	p. 167, 225
Mara	p. 171, 226
Connect Air	p. 173
Connect Blue	p. 177
Tesi	p. 181, 227
Kheops Design	p. 184
Kheops mitigeurs	p. 186, 228
BlueStart	p. 191
Firmaflow NOUVEAUTÉ	p. 192
Okyris	p. 193
Olyos	p. 197
Ulysse NOUVEAUTÉ	p. 202
Bocage	p. 204
Kheops mélangeurs	p. 205
Ulysse mélangeurs	p. 207
Ambre mélangeurs	p. 210
Easy Box	p. 213
Accessoires et factices	p. 241

La cuisine

Mitigeurs	p. 230
Mélangeurs	p. 239

HYDRO & DOUCHE

Pages 250 à 341

Synoptique

Hydrothérapie	p. 250
Receveurs	p. 291
Parois	p. 316

L'hydro

Evo/EvoJet NOUVEAUTÉ	p. 252
Colonnes B/D	p. 254
Colonnes douche	p. 256
Ensembles douche	p. 262
Accessoires douche	p. 274

Les receveurs

Suggestions hydrothérapie	p. 292
Pose Strada et Ultraflat	p. 293
Ultraflat S	p. 294

Ultraflat S sur mesure

Ultraflat S sur mesure NOUVEAUTÉ	p. 298
Ultraflat	p. 300
Strada céramique	p. 304
Connect	p. 305
Ulysse +	p. 309
Accessoires	p. 311
Pose des receveurs	p. 313

Les parois

Suggestions d'installation	p. 317
Kubo	p. 318
Connect	p. 326
Tipica	p. 334
Pose des parois	p. 341

SOMMAIRE



CÉRAMIQUE

Pages 344 à 447

Synoptique

Point d'eau	p. 344
WC	p. 389
Cuvettes suspendues	p. 416
Bidets	p. 441

Le point d'eau

Ipalys NOUVEAUTÉ	p. 346
Lavabo, vasque, lave-mains	p. 347
Strada II NOUVEAUTÉ	p. 351
Accessoires	p. 383
Pose des lavabos suspendus	p. 388

Les WC

AquaBlade	p. 390
Packs et ensembles WC	p. 391
Noebis NOUVEAUTÉ	p. 413
Accessoires	p. 415

Les cuvettes

Cuvettes suspendues et cuvettes indépendantes	p. 417
Strada II NOUVEAUTÉ	p. 420
Accessoires et bâti-support	p. 438
Pose des cuvettes suspendues	p. 440

Les bidets

Bidets suspendus et sur pied	p. 442
Pose des bidets suspendus	p. 447



MEUBLE

Pages 450 à 531

Synoptique

Meubles	p. 450
Accessoires	p. 509
Lumières	p. 510

Les collections

Tonic II	p. 460
Connect Air	p. 482
Connect Space	p. 493
Tesi	p. 503
Ulysse	p. 506

Tableau de compatibilité

Meuble/Céramique	p. 451
Tonic II	p. 453
Connect Air	p. 480
Connect Space	p. 493

Les accessoires

Armoires de toilette	p. 511
Miroirs	p. 515
Accessoires	p. 523



BAIN

Pages 534 à 559

Synoptique

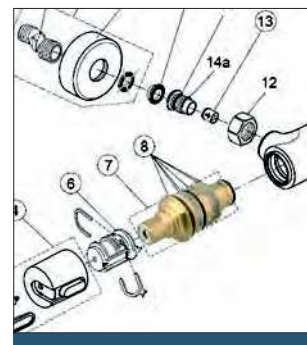
Baignoires	p. 534
------------	--------

Les baignoires

Dimensions des baignoires	p. 536
Dea	p. 537
Tonic II	p. 538
Strada	p. 540
Connect Air	p. 541
Connect	p. 543
Hotline NOUVEAUTÉ	p. 546
Bahama	p. 550
Ulysse	p. 551
Accessoires	p. 556
Pose des baignoires	p. 559

Les pare-bains

Connect Air	p. 553
Connect	p. 554
Tipica	p. 555



DIVERS & PIÈCES DÉTACHÉES

Pages 562 à 617

Sommaire

Pièces de rechange	p. 561
--------------------	--------

Les mécanismes de chasse

Robinets flotteurs	p. 566
Soupapes	p. 566
Ensembles complets	p. 566
Pièces essentielles de rechange	p. 567

Les pièces de rechange

Abattants	p. 568
-----------	--------

La robinetterie

Mitigeurs	p. 576
Mélangeurs	p. 580
Okyris Clinic	p. 586
Robinetterie	p. 588

Les parois

Paroi et pare-bain	p. 608
--------------------	--------

ACS / Normes	p. 611
--------------	--------

Classement NF	p. 613
---------------	--------

INDEX TARIFAIRE

Pages 652 à 669

Index alphanumérique	p. 618
----------------------	--------

Conditions Générales de Vente	p. 636
-------------------------------	--------

PORCHER UNE MARQUE ENGAGÉE

Porcher soutient l'Urgent Run paris, la course solidaire pour favoriser l'accès aux toilettes dans le monde.



Depuis 2016, dans le cadre de la Journée Mondiale des Toilettes du 19 novembre, créée en 2001 par la WTO et journée officielle des Nations Unies depuis 2013, Porcher a choisi de soutenir la course Urgent Run en France et de s'engager pour une cause qui lui tient à cœur : **le droit à l'eau, à l'assainissement & l'accès aux toilettes pour tous**, véritable enjeu sanitaire, objectif de développement durable N°6 (ONU).

Porcher, marque présente sur le marché du sanitaire depuis plus de 130 ans, est reconnue par les professionnels et le grand-public pour son savoir-faire technologique et la qualité de ses produits de robinetterie, de céramique et d'accessoires.

Inscrite dans l'histoire industrielle française, Porcher s'est de tout temps attachée à favoriser l'accès aux équipements sanitaires grâce à sa présence dans les écoles, les bureaux, les établissements de santé et les lieux publics.

Face à l'urgence de la situation sanitaire dans le monde, l'engagement de Porcher pour la cause de la World Toilet Organisation qui se situe à l'épicentre de ses valeurs et de son métier était une évidence. En soutenant pour la seconde fois la course solidaire The Urgent Run, Porcher souhaite continuer à mobiliser ses équipes mais aussi l'ensemble de ses clients distributeurs, installateurs et prescripteurs autour de cette cause humanitaire de santé publique, en les incitant à participer à la course et/ou à effectuer un don à l'association WTO.

Les fonds récoltés lors de l'Urgent Run Paris 2016 ont été utilisés au Cambodge, pays dans lequel 70% de la population n'a pas accès aux sanitaires dans des conditions normales. SaniShop, entreprise sociale créée au Cambodge par WTO, a ainsi construit des toilettes et sensibiliser la population aux questions d'hygiène dans quatre villages autour de Sihanoukville.

Des chiffres alarmants

- Dans le monde entier, le nombre de personnes disposant d'un téléphone mobile est plus important que ceux ayant des toilettes,
- 1000 enfants de moins de 5 ans meurent chaque jour de maladies diarrhéiques dues au manque de toilettes,
- 1 personne sur 3 n'a pas accès aux toilettes dans le monde, soit 2,5 milliards de personnes,
- 20 millions de personnes sont touchées par le manque de toilettes en Europe,
- 1,8 milliards de personnes consomment une eau contaminée par des matières fécales.





Ideal Standard

NOTRE EXPERTISE DE L'EAU AU SERVICE DES PROFESSIONNELS



Le mot du comité de Direction

Nous sommes ravis de vous faire parvenir cette édition 2018 de notre tarif.

Nous souhaitons aujourd'hui vous présenter notre mission «mettre notre expertise de l'eau au service des professionnels», parce que nous savons que vos clients exigent de vous cette expertise.

Chez Ideal Standard, cette expertise repose d'abord sur des femmes et des hommes, formés régulièrement et soucieux d'établir un partenariat durable. Ils sont à votre service et vous les rencontrerez chez vous ou à l'occasion de salons, d'événements et pour les coureurs ou les marcheurs... sur les sentiers de l'Urgent Run!

Porcher est en effet à nouveau sponsor de cette course, qui à l'occasion de la Journée Mondiale des Toilettes, permet de financer des projets de sanitisation dans le monde.

Porcher et Ideal Standard, piliers de notre expertise, sont nos deux marques qui portent dans

leur ADN l'innovation. Et pour illustrer ce point, nous sommes fiers de vous annoncer que plus de 1.000 produits sont disponibles pour le BIM (Building Information Modeling), et ce n'est qu'un début !

Enfin, l'innovation se retrouve aussi dans nos produits, le cœur de nos métiers, avec chez Porcher une cuvette rallongée sans bride Matura, une offre WC sans bride et de robinetterie Ulysse, un pack WC chantier Noebis et pour les bureaux, l'hôtellerie et les cliniques, une nouvelle gamme complète, Satis, équipée de notre technologie Aquablade.

De son côté, Ideal Standard élargit son offre pour le résidentiel et l'hôtellerie, avec la robinetterie Connect Air, une collection douchettes avec Idealrain Evo et Idealrain Evo Jet, la céramique Strada II et les vasques ultrafines lpalysTM.

Vous serez les bienvenus à notre show-room rue Berger et d'ici là, nous vous souhaitons une excellente année 2018 !

DES SOLUTIONS POUR TOUS

Parce qu'un secteur d'activités ne ressemble pas à un autre, parce qu'un chantier est toujours une opération complexe,



LOGEMENT

Maisons individuelles ou logement collectif, en neuf ou en réhabilitation... notre offre large de solutions de salles de bains, interchangeables, permet de répondre à toutes les envies et configurations, et de créer la salle de bain personnalisable, idéale, facile à installer.



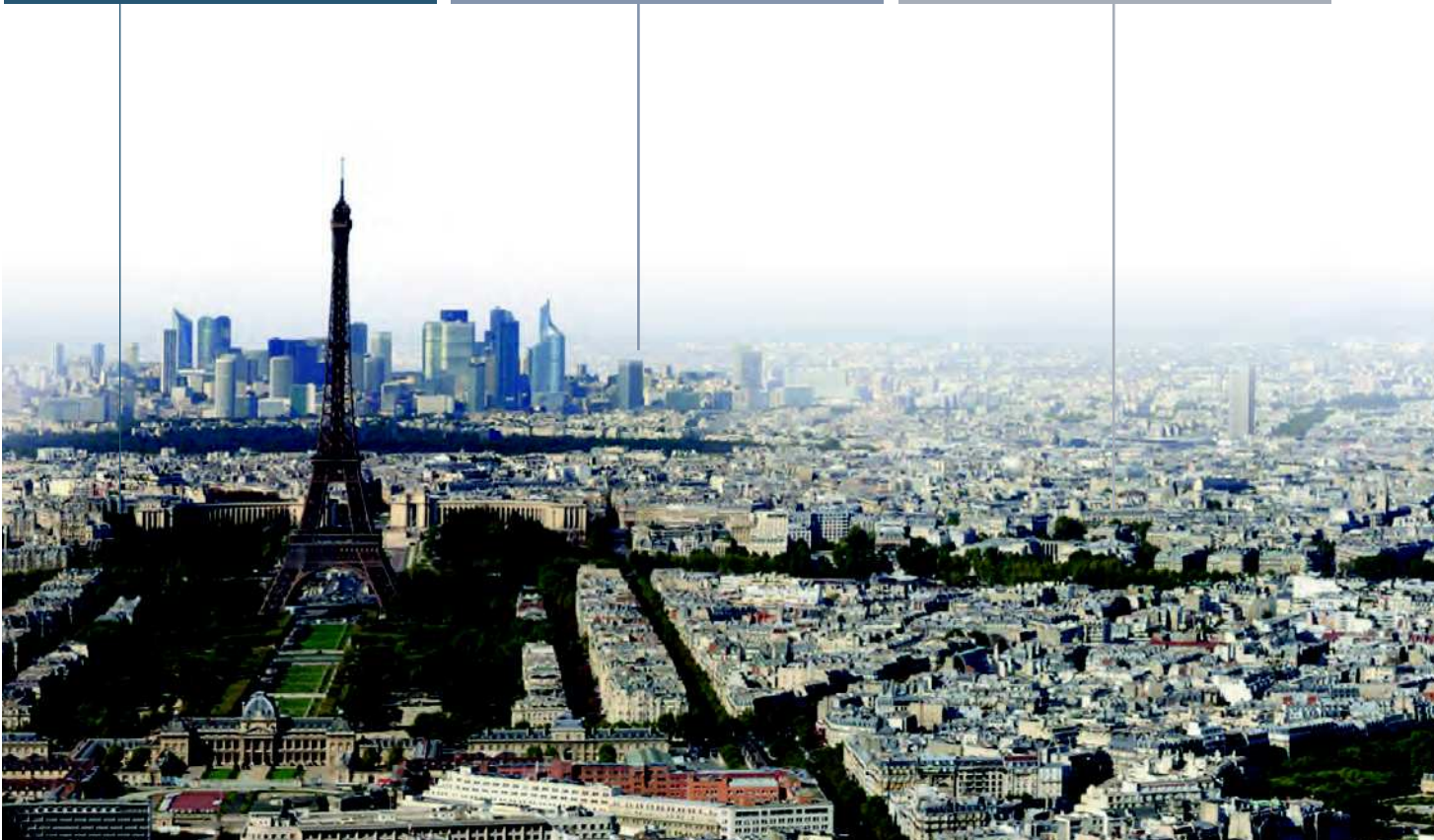
BUREAUX ET ADMINISTRATIONS

Bureaux, bâtiments industriels et établissements recevant du public (ERP) doivent être équipés de solutions hygiéniques, accessibles, résistantes et économes en eau et en énergie. Nous avons la solution avec, entre autres, la gamme Matura.



HÔTELLERIE

Hôtels 2 à 4*, résidence de tourisme, hôtellerie de plein air... Avec l'appui de cabinets de design européens réputés, nous allions esthétique, facilité de nettoyage, performance, durabilité, ergonomie et économie d'eau et d'énergie. La collection Connect Air en est un parfait exemple.



... ADAPTÉES À CHAQUE SECTEUR

nous mettons notre expertise au service des professionnels et offrons des solutions adaptées qui optimiseront les coûts et les performances des installations.



ÉDUCATION

Une salle de bains scolaire joue un rôle vital pour établir un environnement positif et de qualité. Des toilettes sûres, propres et fonctionnelles rappellent aux étudiants que leur établissement se sent concerné par leur bien-être et leur confort. De WC de taille réduite pour la maternelle à des urinoirs anti-vandalisme ou sans eau pour les lycées en passant par des lavabos collectifs, nos produits sont au cœur des besoins du milieu scolaire du 21^e siècle.



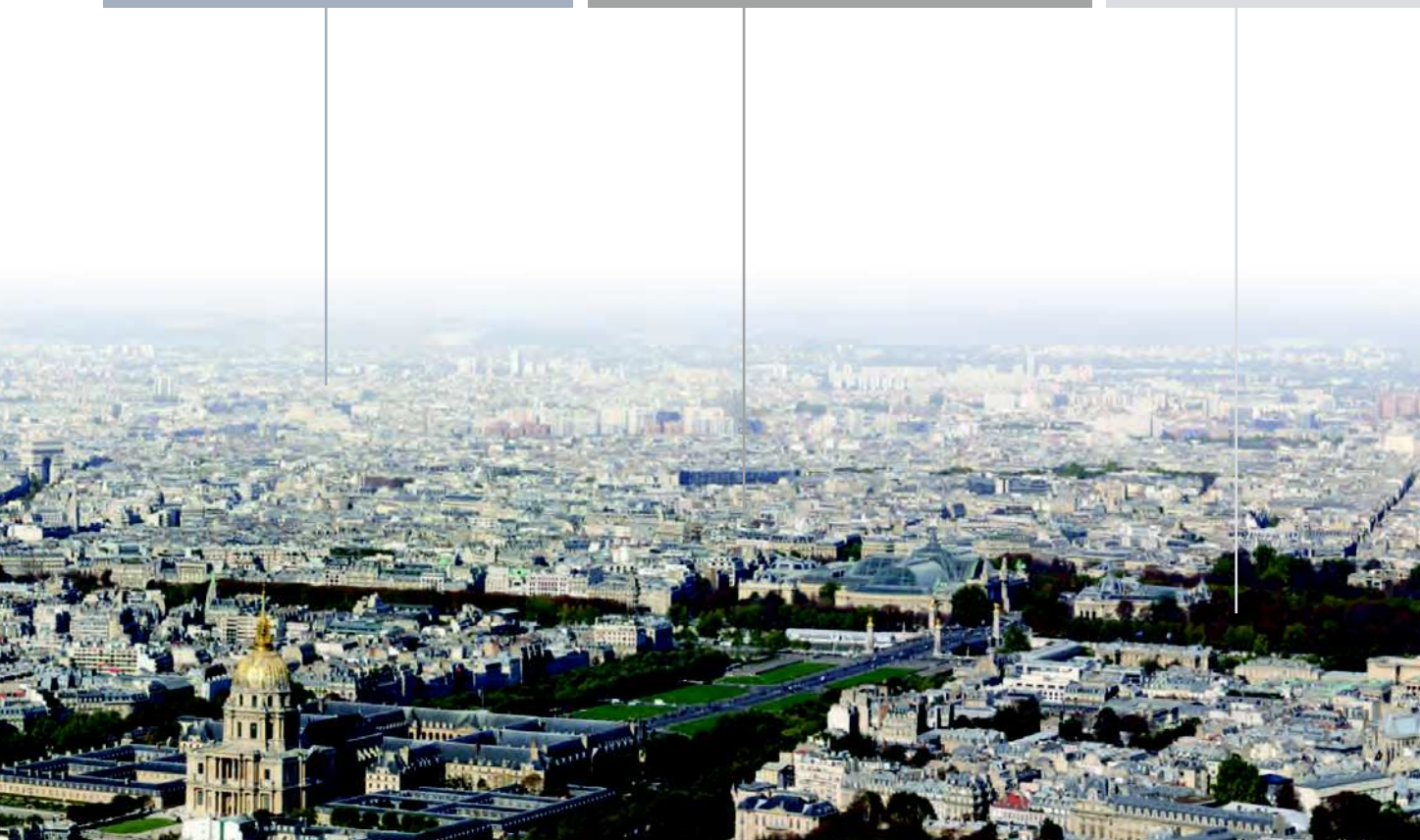
SANTÉ

Enjeu majeur de santé publique, les conditions d'hygiène et de sécurité sanitaire dans les établissements de soins sont soumises à des protocoles stricts fixés par les pouvoirs publics. Hôpitaux, CH, PSPH, EHPAD luttent plus que jamais contre les risques d'infection et mettent en place des mesures de prévention rigoureuses. Nos gammes Okyris Pro et Okyris Pro Clinic ont été spécialement conçues pour répondre aux besoins d'hygiène, d'ergonomie et de sécurité.



LIEUX PUBLICS

Aéroports, gares, stations services, stades sont des lieux de grand passage répondant à des exigences élevées en termes d'anti-vandalisme, de gestion des coûts d'usage et d'entretien.





UNE EXPERTISE EN CERAMIQUE

Notre première usine de fabrication de baignoire en céramique date de 1903. Notre héritage, nos avancées technologiques, notre productivité nous amènent aujourd'hui à faire partie des plus grands fabricants de céramique en Europe.





UNE EXPERTISE EN ROBINETTERIE

Fabricants de robinetterie depuis 1910, Ideal Standard et Porcher excellent dans la production de robinetterie de haute qualité, innovante et durable. Nous vous proposons une large palette de produits pour la salle de bains et la cuisine.



ACS
Attestation de
Conformité Sanitaire



GARANTIE
5 ANS

GARANTIE
10 ANS



4 000
PIÈCES
DÉTACHÉES

Collectivité

RÉSOLUMENT URBAINE

Ideal Standard, avec ses collections de salles de bains design et modulable, est la marque dédiée au résidentiel et à l'hôtellerie par excellence. La marque est leader en Europe du secteur de la salle de bains et allie, depuis plus de 100 ans, design, performance et innovation.



NOUVEAUTÉS PRODUITS



Ipalyss



Connect Air



IdealRain Evo jet

INTEMPORELLE ET TECHNIQUE

PORCHER

LA CONFIANCE INSTALLÉE

Porcher, créé en 1886, est reconnue pour son **savoir-faire technologique** et ses **produits de qualité**. Disponible exclusivement dans les réseaux professionnels, son offre s'adresse aux professionnels qui ont pour la marque une confiance installée.



NOUVEAUTÉS PRODUITS



Okyris Pro



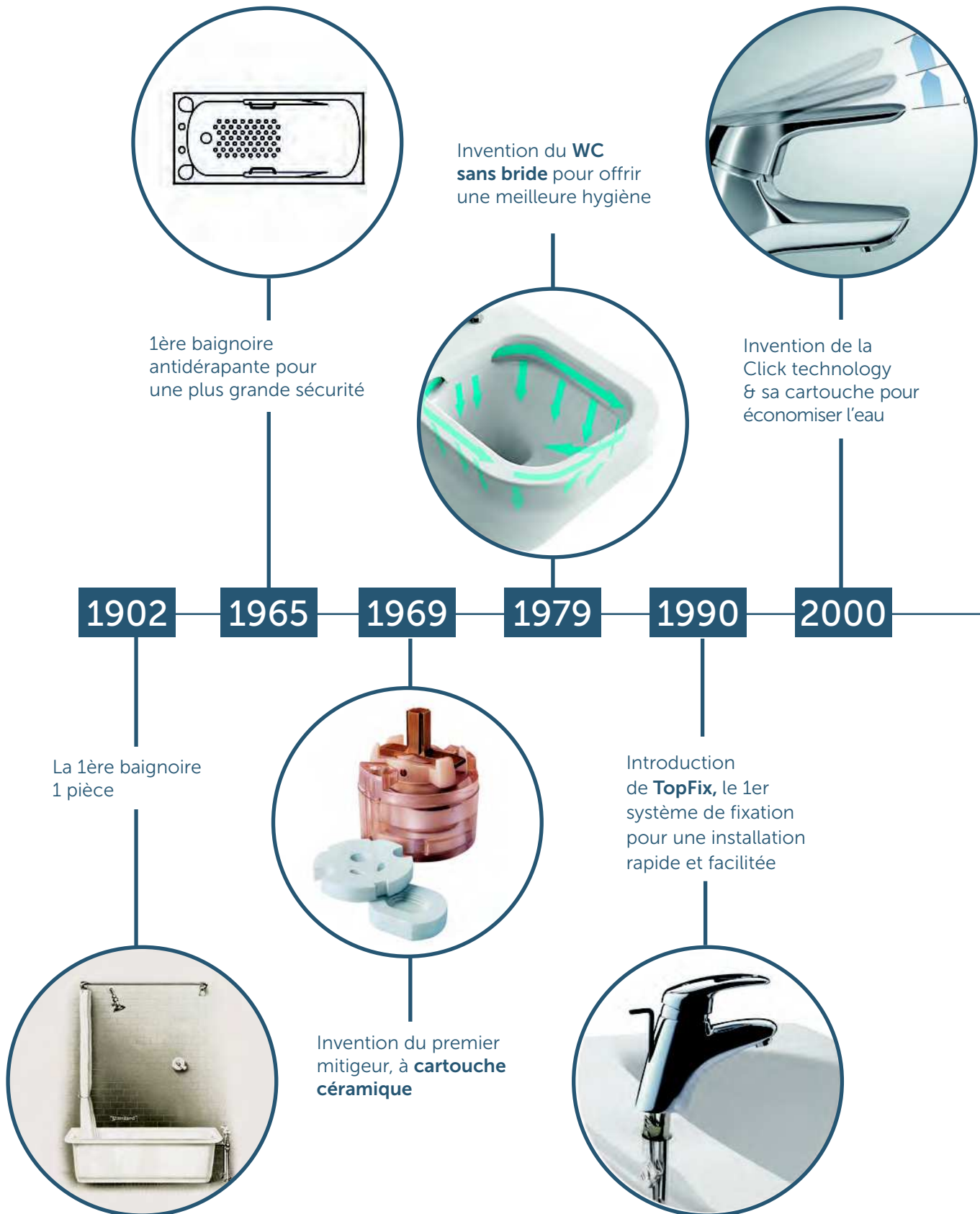
Okyris Cuisine



Colonne Olyos

www.porcher.com

DES INNOVATIONS POUR LES PROFESSIONNELLS





Lancement de la technologie **IdealBlue™** pour augmenter l'hygiène et faire des économies

2011

Introduction de **FirmaFlow™**, une cartouche deux fois plus résistante qu'une cartouche standard



2015

2016

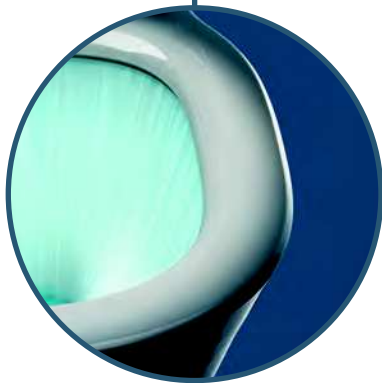


Lutte contre les infections avec Okyris Pro & Okyris Pro Clinic

2017

Lancement d'**Intellimix**, la combinaison parfaite de la réduction des coûts et l'expérience utilisateur

2019



Repousser les standards de l'hygiène avec la technologie de chasse d'eau **Aquablade®**

Matériau céramique ultra-fin et extrêmement robuste **Diamatec**





DES OUTILS D'INSTALLATION ET DE CHOIX POUR LES PROFESSIONNELLS

UNE INSTALLATION FACILE & RAPIDE

Top fix

Cette installation par le dessus facilite le montage et garantit une fiabilité de son serrage.



Easy Fix



Le joint maintient l'étrier à la vis et reste accroché sans que l'installateur ne le tienne : installation facile et rapide !

Le joint centreur



Ce joint garantit l'étanchéité tout en positionnant le mitigeur de façon optimale dans le trou de la vasque ou du plan.

Easy Box - Un système d'encastable



Le dispositif peut être encastré, monté sur le mur, devant le mur, sur un système de bâti-support et sur des cellules pré-fabriquées.

UNE SÉLECTION SIMPLE

Avec notre appli en réalité virtuelle et augmentée



Découvrir les collections
Essayer chez soi de nombreux produits
> Sur AppStore ou Google Play

Avec notre outil de gestion de projets pour les professionnels

IdealSpec.fr

Sélectionnez vos produits par secteur d'activités, normes, fichiers BIM ou fonctionnalités
Un système intelligent
Et bien plus, sur www.idealspec.fr



LE BIM POUR LES PROFESSIONNELS

Le BIM, Building Information Manufacturing, est une méthode de travail ayant le potentiel de transformer les habitudes et de structurer l'industrie de la construction. Son objectif est de réduire les émissions de carbone et gaz à effet de serre et de stopper le gaspillage actuel des ressources naturelles nécessaires à la construction.

À destination de la maîtrise d'ouvrage, des architectes, bureaux d'études, économistes, exploitants et entreprises, le BIM :

- simplifie la communication & améliore la collaboration tout au long du cycle de vie du projet
- réduit le travail de près de >30%, du fait de la diminution des erreurs ou des re-calculs
- diminue les coûts grâce à une plus grande exactitude lors de l'élaboration du projet

Le fichier BIM est une maquette numérique paramétrique 3D qui contient des données intelligentes et structurées. Il est constitué des données suivantes: caractéristiques, code barre, couleur, date de création, dimensions, durée de garantie, dimensions, marque, poids. Nous nous attachons à créer des fichiers pertinents, de qualité.

Le groupe Ideal Standard International couvre la demande industrielle avec plus de 5000 références disposant de fichiers BIM dans 10 pays, traduits dans leur langue locale.

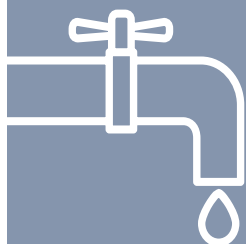
En France, 1 000 références sont disponibles sur la plateforme leader de contenus BIM dont nous sommes partenaire, **bimobject** ainsi que sur notre outil de gestion de projets **Ideal Spec**.

LES ENJEUX DE NOTRE MONDE



2050

→ Diviser par 4 les émissions de gaz à effet de serre en France



2030

→ Garantir l'accès de tous à l'eau et à l'assainissement et assurer une gestion durable des ressources en eau.
C'est l'objectif N°6 de développement durable des accords de Paris



2020

→ Réduire de 38 % les consommations d'énergie dans le parc des bâtiments existants en France.
→ Atteindre les 20% d'énergies renouvelables

LA CONSTRUCTION D'UN FUTUR DURABLE

Les grandes tendances mondiales ont un impact significatif sur l'utilisation de notre ressource la plus précieuse : l'eau.

Les changements démographiques, le besoin de développement durable, la lutte contre les infections dans les milieux de santé et la digitalisation croissante de nos vies nécessitent des solutions plus globales.

- ▶ Assumer pleinement nos responsabilités environnementales,
- ▶ Maîtriser les impacts de la construction ou de la réhabilitation,
- ▶ Gérer durablement notre ressource la plus précieuse : l'eau...

LES ÉCO-LABELS

HAUTE QUALITÉ ENVIRONNEMENTALE

Son objectif : limiter les impacts de la construction sur l'environnement et assurer aux habitants de la maison un environnement intérieur sain et confortable.

La charte de chantier HQE prévoit la prise en compte de 14 objectifs pour une meilleure qualité environnementale des bâtiments, sur les thèmes : ÉCO-CONSTRUCTION, ÉCO-MOBILIER, ÉCO-EMBALLAGE, ÉCO-GESTION, CONFORT SANTÉ (conditions sanitaires, qualité de l'eau et de l'air).

Ideal Standard a choisi de s'engager dans la démarche HQE.

BREEAM

BUILDING RESEARCH ESTABLISHMENT ENVIRONMENTAL ASSESSMENT METHOD

Le premier système d'évaluation et de certification de la performance environnementale des bâtiments, développé au Royaume-Uni ; il met au même niveau les aspects environnementaux et les aspects humains.



LEED Leadership in Energy and Environmental Design


Le programme de standardisation des bâtiments respectant des critères de haute qualité environnementale, développé aux Etats-Unis par l'US Green Building Council. En France, la démarche et la certification HQE est la plus courante.



HABITAT & ENVIRONNEMENT

Appelée Qualitel jusqu'en 1997, la certification H&E a pour objectif de réduire l'impact environnemental de la construction de logements neufs. Elle s'applique aux opérations de construction de logements neufs en immeubles collectifs et individuels groupés, sur la base de sept thèmes environnementaux : management environnemental de l'opération, chantier propre, énergie, filière constructive et choix des matériaux, eau, confort et santé, gestes verts.

LE RESPECT DES NORMES ET REGLEMENTATIONS

- La majorité de nos sites de production en Europe sont certifiés ISO 9001 ou 14001, OHSAS 18001.
- La plupart de nos robinetteries sont certifiées , garantie de qualité, sécurité, performance.
- Nous disposons de nombreux modèles de robinetterie classés C3 ou Ch3 qui permettent l'économie d'énergie et le respect de la RT 2015.
- Nos déchets d'usine sont tous recyclés ou traités
- Nos déchets d'ameublement sont collectés et recyclés
- Nos emballages et calages sont réalisés en matériaux recyclables
- Nous innovons en faveur d'une gestion durable des ressources naturelles comme l'eau, et concevons des gammes de robinetterie qui, par leur design et leur technologie, évitent la stagnation de l'eau et luttent efficacement contre la création du biofilm et le développement des bactéries.



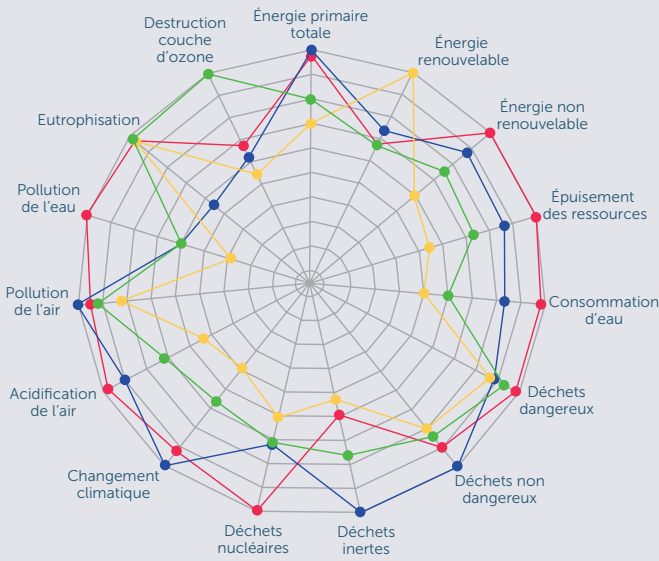
RÈGLEMENTATION THERMIQUE

La RT 2012 impose une maîtrise de l'énergie via la limitation de cinq usages: le chauffage, la climatisation, l'éclairage, l'eau chaude sanitaire et les auxiliaires.

Son objectif : limiter la consommation d'énergie primaire* à 50kWh/m²/an en moyenne dans toutes les constructions neuves.

*nécessaire à la production d'énergie finale, disponible pour l'utilisateur

Comparaison de la PEB entre différentes solutions constructives sur les impacts de l'ouvrage (source CSTB)



Total cycle de vie par m² de SHON et par annuité

- Maison 1
- Maison 2
- Maison 3
- Maison 4

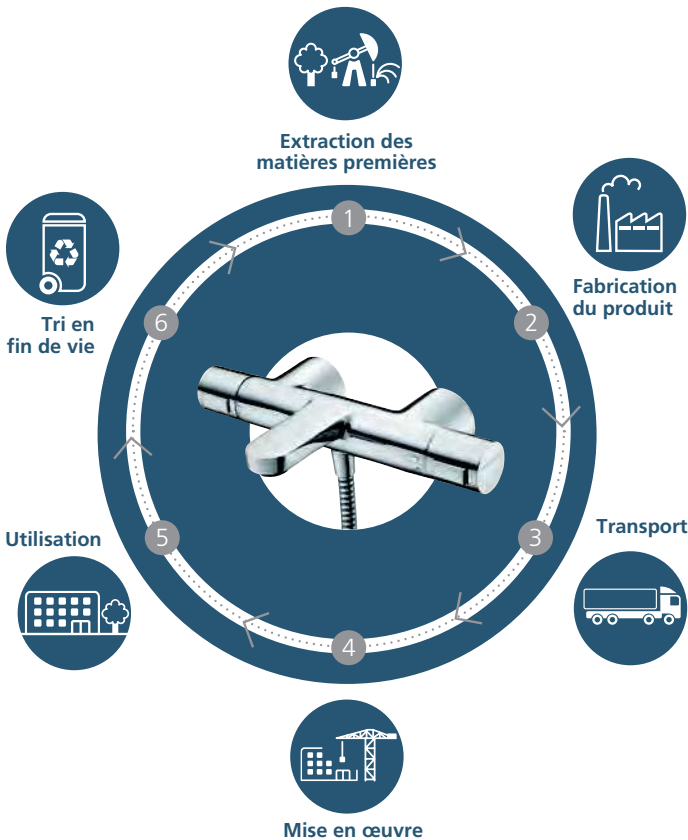


LES FDES, IDEAL STANDARD EST PIONNIER SUR LE MARCHÉ FRANÇAIS

Pour permettre aux prescripteurs, maîtres d'ouvrage de comparer la PEB (Performance Environnementale d'un Bâtiment) de plusieurs bâtiments, Ideal Standard France propose de multiples **FDES**, disponibles sur la base de données publiques ou sur notre outil de gestion de projets **IdealSpec**.

www.inies.fr ou www.idealspec.fr

Vous trouverez par ailleurs sur notre site : www.idealstandard.fr une brochure détaillée sur les FDES.



FICHE DE DÉCLARATION ENVIRONNEMENTALE ET SANITAIRE

Une FDES est un document standardisé qui présente les résultats d'analyse du cycle de vie du produit (selon la norme NF EN 15804+A1 et son complément national XP P01-0641CN) ainsi que des informations sanitaires et confort.

Elle peut être collective (un même produit fabriqué par plusieurs industriels), individuelle (un produit fabriqué par un industriel) ou vérifiée (par une tierce partie indépendante). Son objectif : évaluer la contribution des produits de construction à la performance environnementale et sanitaire d'un bâtiment (PEB) et obtenir une certification.



UNE SÉLECTION DE NOS PRODUITS AYANT UNE FDES

Retrouvez la liste des produits Ideal Standard et Porcher, mise à jour sur www.inies.fr



ROBINETTERIE 8 FDES, 202 références

MITIGEUR MÉCANIQUE DE LAVABO															
Active	Ceraplan	Cerasprint	Connect Blue	Kheops	Okryris	Okryris 2	Okryris 2 clinic	Okryris Pro	Olyos	Olyos 2	SlimLine 2				
B8292AA	B3689AA	B3738AA	B0174AA	B0711AA	D0570AA	D2308AA	D2304AA	D2442AA	D1104AA	D1105AA	B0362AA				
B8441AA	B4098AA	B4245AA	B0175AA	B0712AA	D0571AA	D2309AA	D2305AA	D2443AA	D1111AA	D1107AA	B8669AA				
B8663AA	B4099AA		B0176AA	B0738AA	D0582AA	D2311AA	D2306AA	D2444AA	D1112AA		B8695AA				
			B0177AA	B0742AA	D0586AA	D2312AA	D2314AA	D2461AA	D1113AA		B8929AA				
			B0543AA	B0743AA		D2313AA	D2316AA	D2462AA	D1114AA		B9559AA				
			B0686AA	B0745AA			D2317AA	D2463AA	D1115AA						
				B0746AA			D2320AA	D2464AA	D1117AA						
				B0749AA			D2322AA	D2465AA							
				B0750AA			D2395AA	D2466AA							
				B0751AA			D2396AA	D2467AA							
				B0771AA			D2400AA	D2469AA							
							D1110AA								
MITIGEUR DOUCHE ENTRAXE 150															
Active	Ceraplan	Cerasprint	Kheops Design	Mara	Okryris 2 clinic	Okryris 2	Okryris	Okryris Blue Clinic	Okryris Pro	Olyos 2	Ophelio	Olyos	Olyos Clinic	SlimLine 2	Ulysse
B8066AA	B3699AA	B3745AA	B0798AA	A9015AA	D2358AA	D2354AA	D0574AA	D2448AA	D2481AA	D1155AA	D1254AA	D1159AA	D2437AA	B0754AA	D0794AA
		B5181AA			D2397AA				D2482AA	D1157AA		D1160AA		B8698AA	
MITIGEUR MÉCANIQUE BAIN-DOUCHE ENTRAXE 150															
Active	Ceraplan	Cerasprint	Kheops	Okryris	Okryris2	Ophelio	Olyos	Olyos 2	Slimline 2	Ulysse					
B8069AA	B3697AA	B3743AA	B0747AA	D0576AA	D2345AA	D1243AA	D1142AA	D1139AA	B8587AA	D0795AA					
	B4100AA	B4247AA	B0755AA		D2349AA	D1245AA	D1143AA	D1144AA							
		B5180AA				D1249AA	D1145AA	D1146AA							
							D1150AA								
MITIGEUR BAIN-DOUCHE MONOTROU															
Active	Connect Blue	Ceraplan	Cerasprint	Kheops	Okryris	Olyos	Olyos 2	Ophelio	Okryris 2	Slimline 2	Ulysse				
B8699AA	B0180AA	B3698AA	B3744AA	B0720AA	D0578AA	D1140AA	D1136AA	D1235AA	D2334AA	B8589AA	D0796AA				
		B4101AA	B4246AA			D1141AA	D1137AA	D1238AA	D2335AA						
MITIGEUR ÉVIER BEC FONDU															
Active	Connect Blue	Ceraplan	Cerasprint	Ophelio	Okryris 2 Clinic	Olyos 2	Slimline 2								
B8442AA	B9931AA	B7612AA	B5344AA	D1292AA	D2301AA	D1188AA	B8697AA								
B8665AA		B8444AA	B8443AA	D1293AA	D2324AA	D2389AA									
B8666AA															
MITIGEURS MÉCANIQUES ÉVIER BEC TUBE															
Ceraplan	Connect blue	Kheops	Nora	Okryris	Okryris Blue Clinic	Okryris 2 clinic	Olyos	Olyos 2	Slimline 2						
B3696AA	B0183AA	B0753AA	B9328AA	D0572AA	D2454AA	D2300AA	D1116AA	D1191AA	D1190AA	B9351AA					
		B0757AA	B9332AA	D0580AA			D1126AA	D1192AA							
							D1127AA	D1193AA							
							D1128AA								
MITIGEUR THERMOSTATIQUE DOUCHE ENTRAXE 150															
Active	Best	Ceratherm 50	Ceratherm 100	Ceratherm 200	Easytherm	Idealone	Melange	Olyos	Okryris Blue Clinic	Olyos Pro	Olyos Clinic	Precitherm 3 Plus			
A4736AA	A4121AA	A6020AA	A4639AA	A4627AA	D0436AA	A6415AA	A4279AA	D0561AA	D2447AA	D2483AA	D2439AA	D0356AA			
		A6370AA	A6018AA		D0444AA				D2484AA						
MITIGEUR THERMOSTATIQUE BAIN-DOUCHE ENTRAXE 150															
Active LM	Best	Ceratherm 50	Ceratherm 100	Ceratherm 200	Easytherm	Glance	Melange	Okryris Pro	Olyos	Precitherm 3					
A4737AA	A4120AA	A6019AA	A4623AA	A4630AA	D0443AA	A6399AA	A4281AA	D2485AA	D0562AA	D0357AA					
						A6400AA									

CÉRAMIQUE ET ACRYLIQUE 4 FDES, 108 références

BAIGNOIRE ACRYLIQUE																	
Bahama	Connect	Connect Air	Hotline	Kheops	Mango	Praxis	Strada	Ulysse	Ulysse 2								
K179001	E019401	E106401	K274501	J480401	R201001	T801601	K261701	P104101	P106201								
K179101	E019601	E106601	K274601	J480501		T801701	K261801	P104101	P115701								
K180701	E019701		K274901	J480601		T801801	K261901	P104201									
				P116601				P106301									
				P116701				P115801									
RECEVEUR																	
Ulysse	Futuna	Kheops	Odyssee	Ulysse													
P327101	P497201	P149901	P133401	P125401	P129501												
P327201		P150001	P133501	P125501	P129601												
P327301				P125601	P129901												
P327401	Gemma	Océane	Perle	P125801	P130101												
P327501	V134001	P440101	P133601	P125901													
P327601	V144001		P134601	P126101													
	V154001			P129401													
PACKS WC (CUVETTE ET RÉSERVOIR)																	
Astor	Connect	Ellipse	Futuna	Futuna 2	Hercule	Horizon	Idealsoft	Iliade	Iseo	Kheops	Océane	Odyssee	Persia	Ulysse	Tesi		
R190101	E715401	P991001	P941101	W907601	E300601	P941301	R346501	P960701	P960101	J519401	P947701	T330601	P441101	P486701	P964001	E905601	T033601
R191201	E715601			W907701	E825701		R348501	P960801		J519901	P947801	T330801	P441201	P486801		E905701	
										J520001	T311001	T330901	P442101	P938201		P006401	
										J520101	T330401	P937701	P442201	P939001		P940401	Noe
										P947301	T330501	P937801				P946201	P948001



UN SAVOIR-FAIRE ANCESTRAL POUR LES PROFESSIONNELS

Une conception et une fabrication de qualité, des sites de production, stockage et logistique en Europe et en France. Notre expertise pour les professionnels.



Mécanisme de chasse
fabriqué en France



2 chapitres pour mieux vous repérer dans l'onglet Collectivité et Accessibilité

- 1 La robinetterie Page 26
- 2 Céramique, résine et accessoires Page 69

- Des sélections de nos produits sont proposées dans les synoptiques Robinetterie et Céramique.
- La liste des articles en suppression termine l'onglet Collectivité et Accessibilité.

Guide de lecture

Robinetterie

Catégorie de produit

Photo

Dessins techniques

Finitions

Mitigeur

Lavabo - Okyris Pro

Mitigeur lavabo monotrou sur table
Bec fixe incliné autovidable avec brise jet laminar antibactérien et anticalcaire
Cartouche diamètre 38 mm avec limiteur de température et de débit intégré
Limiteur de débit à 9 l/min intégré dans la cartouche
Classification Ch3
Résiste aux chocs thermiques
Équipe de flexibles PEK
Produit fabriqué sans nickel
Longueur de la poignée 160 mm
Fixation renforcée

Ref	Prix € H.T.
Mitigeur lavabo monotrou version XL D2473AA	177,70 R2
Mitigeur lavabo monotrou version XXL D2474AA	203,80 R2

Corps monobloc en laiton chromé facilement nettoyable
Hauteur sous aérateur 160 mm
Longueur du bec 160 mm
Sans trette, ni vidage
Poignée rallongée

Corps en laiton chromé facilement nettoyable
Hauteur sous aérateur 200 mm
Longueur du bec 160 mm
Sans trette, ni vidage
Poignée rallongée

Collectivité & Accessibilité

Okyris Pro

Mitigeur mural
Bec orientable incliné autovidable avec brise jet laminar antibactérien et anticalcaire
Corps en laiton chrome facilement nettoyable
Cartouche diamètre 38 mm avec limiteur de température
Résiste aux chocs thermiques
Produit fabriqué sans nickel
Longueur de la poignée 110 mm
Longueur du bec 200 mm

Ref	Prix € H.T.
Mitigeur mural Raccords stop/purge Poignée pleine D2475AA	193,40 R2
Mitigeur mural Raccords standards Poignée pleine D2478AA	174,60 R2

Les + produits

P.P.I. €HT* et conditions prix

PORCHER
49

*Prix Public Indicatifs (P.P.I.) en Euros HT. En France, les prix sont libres. Il convient à nos Distributeurs de les fixer librement selon la réglementation en vigueur.

Les + produits

<p>SÉCURITÉ Corps tiède anti-brûlure.</p>	<p>ÉCONOMIQUE Touche éco pour économiser jusqu'à 50 % d'eau.</p>	<p>CONFORT Réglage simultané du débit et de la température.</p>	<p>DÉMARCHE HQE® Haute Qualité Environnementale Robinetterie</p>
<p>PRATIQUE Installation facile et rapide grâce au système de fixation Easy Fix.</p>	<p>SÉCURITÉ Mitigeurs : bague anti-brûlure pré-montée. Thermostatique : poignée réglable à 40, 43, 45 ou 50°.</p>	<p>CONFORT et ÉCONOMIQUE Pureté, économie d'eau et d'énergie obtenues par la circulation de l'eau dans un conduit Hostaform®</p>	<p>DÉMARCHE HQE® Haute Qualité Environnementale Sanitaire</p>
<p>Ch2 ÉCONOMIE D'EAU</p>	<p>Ch3 ÉCONOMIE D'EAU ET D'ÉNERGIE RT 2012</p>	<p>GARANTIE 10 ANS GARANTIE 10 ans.</p>	<p>CLASSEMENT ROBINETTERIE SANITAIRE</p> <p>APPAREIL SANITAIRES</p>

LA ROBINETTERIE

Mitigeur temporisé	Electronique			Poussoir		
						
	Page 28			Page 33		
Thermostatique	Collectif		Douche		Lavabo	Cartouche séquentielle
						
	Page 38		Page 41		Page 40	Page 45
Mitigeur	Mural				Cartouche séquentielle	
						
	Page 49				Page 50	
Mitigeur lavabo	Bec haut					
						
	Page 51		Page 52		Page 54	
Mitigeur lavabo	2 hauteurs de corps et 3 poignées					
						
	Page 56					
Mitigeur lavabo	Oxyris Blue Clinic		Oxyris 2 Clinic			Olyos Clinic
						
	Page 58	Page 59	Page 60			Page 62
Mitigeur douche	2 hauteurs de corps et 3 poignées					
						
	Page 64	Page 64	Page 64	Page 64		
Accessoire	2 hauteurs de corps et 3 poignées					
						
	Page 65	Page 67	Page 66	Page 68		

Finition : Chrome (AA)

Okyris électronique

Gamme de robinetterie temporisée électronique :

- > Mural ou sur gorge
- > **Monofluide** ou avec réglage de la température
- > Sur **pile** ou sur **secteur**



Hygiène et lutte contre les risques infectieux

- **Aucun contact avec la robinetterie.**
Déclenchement et fermeture automatique
- **Rinçage automatique** : purge les canalisations régulièrement évitant la stagnation dans les bras morts.
- **Électrovanne équipée de clapets anti-retour** pour empêcher l'interconnexion Eau Chaude / Eau Froide dans le réseau.
- **Brise-jet étoilé** : limite les risques de projection et de rétention de calcaire.
- **Flexibles SPX** : limitent la création du bio film et donc les risques de prolifération bactérienne. Offrent une plus grande résistance aux chocs chlorés périodiques ou continus. Résistent aux chocs thermiques jusqu'à 90° C.



- **Technologie IdealBlue** : l'eau circule dans un conduit Hostaform® et n'est pas en contact direct avec le bec de la robinetterie.

Sécurité

- **Mitigeur avec réglage de la température** sur le côté.
- **Boîtier thermostatique** apparent pour une alimentation en eau mitigée (disponible en option).
- **Manette thermostatique** pour la version à encastrer. Température maximale pré-réglée en usine à 40° C (conformément à l'arrêté du 30/11/2005). Sécurité coupure de l'écoulement en cas de coupure de l'eau froide conformément à la norme NF1111.
- **Anti-brûlure** : pas de contact direct avec la robinetterie.

Confort et ergonomie

- **Distance de déclenchement** pré-réglée en usine
- **Différentes longueurs de bec**
- **Angle de projection de 15°** pour que l'eau s'écoule vers le centre de la vasque.

Économie d'eau et d'énergie

La solution temporisée électronique Okyris avec Idéal Blue permet une économie d'eau de plus de 80% par rapport à une robinetterie classique.



- **Débit** : 4.7 l./min. pour les modèles lavabo et 8 l./min. pour les modèles encastrés.
- **Fermeture automatique** dès le retrait des mains du champ de détection :
 - Le temps d'écoulement est réduit au strict nécessaire
 - La fermeture automatique supprime tous risques de gaspillage.
- **L'économie d'eau réalisée** permet de :
 - réaliser une économie d'énergie : l'eau économisée n'est pas à chauffer

Maintenance et durabilité

- **Qualité du laiton** : le laiton chromé utilisé dans la fabrication de nos robinetteries est conforme aux normes END186211, DIN50930 T6, EN1982, EN12164 et EN12165.
- Corps des électrovannes en laiton.



- **Système de fixation Easy-Fix** : étrier et joint de fixation solidaires.
- Tige fileté et flexibles pré-montés en usine.
- Modèles mitigeur ou robinet simple avec électronique intégrée sur pile ou secteur.
- Garantie 5 ans.



Thermostatique encastré lavabo - Okyris électronique

Thermostatique électronique à encastrer avec bec et cellule de détection intégrée sur la plaque

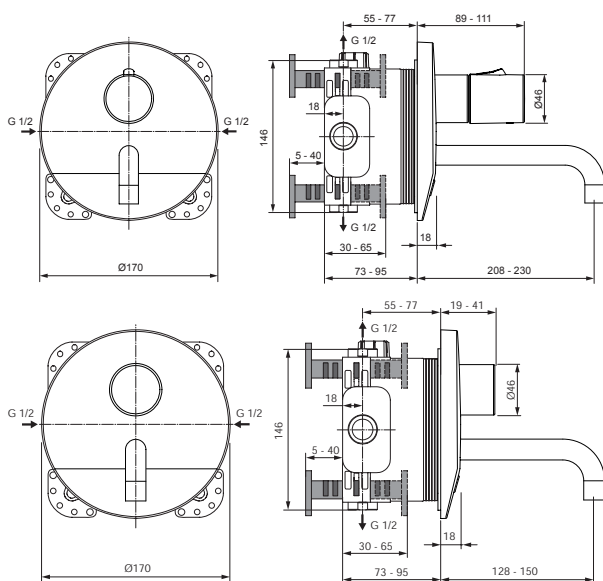
Bec fondu avec brise-jet étoilé antibactérien et anticalcaire

Avec ou sans manette de réglage de la température thermostatique métal avec indicateur eau chaude eau froide. Température maximale pré-réglée en usine à 40° C (conformément à l'arrêté du 30/11/2005)

Sécurité coupure de l'écoulement en cas de coupure de l'eau froide conformément à la norme NF1111. Clapets anti retours intégrés. Débit 8L/mn sous 3 bars

Autocollants de signalétique fournis. Accessoire de blocage en position écoulement fermé fourni pour le nettoyage

A intégrer dans la boîte à encastrer, réf. A1000NU



Réf Prix € H.T.

A détection électronique piles

D2421AA **616,62** R2

Avec bec 230 mm et manette de réglage de la température
Piles : 6 V

Eco-contribution lampes (DEEE): 0,12€ HT

A détection électronique secteur

D2422AA **616,62** R2

Avec bec 230 mm et manette de réglage de la température
Secteur : 220 V / 12 V

Eco-contribution lampes (DEEE): 0,12€ HT

A détection électronique piles

D2417AA **572,32** R2

Avec bec 150 mm et manette de réglage de la température
Piles : 6 V

Eco-contribution lampes (DEEE): 0,12€ HT

A détection électronique piles

D2419AA **520,12** R2

Avec bec 150 mm
Piles : 6 V

Eco-contribution lampes (DEEE): 0,12€ HT

Boîte à encastrer Easy Box

A1000NU **105,30** R2

Profondeur 73 - 95 mm
Réglage en hauteur 5 - 40 mm
Étanchéité système DICHTFIX
Niveau sonore norme DIN 4109, groupe 1

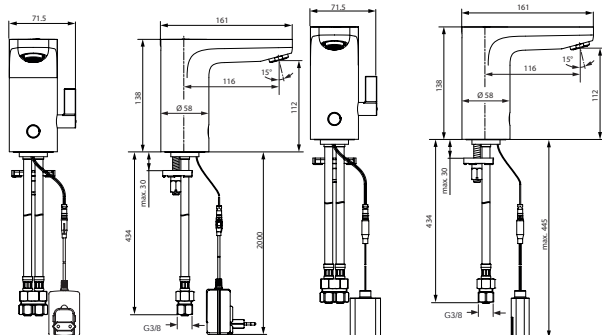


Robinet sur table - Okyris Electronique

Robinet électronique monotrou sur table. Cellule de détection infrarouge à la base du corps. Résiste aux chocs thermiques jusqu'à 80° C pendant 60 mn. Bec fixe avec brise-jet étoilé antibactérien et anticalcaire. Corps et bec fondu en laiton chromé. Réglage de la température par commande latérale. Alimentation par flexibles SPX longueur 350 mm. Clapets anti retour intégrés. Autocollants de signalétique fournis. Accessoire de blocage en position écoulement fermé fourni pour le nettoyage. Rinçage automatique programmable avec télécommande en option, de 6 h à 72 h après la dernière utilisation pour une durée de 1 à 60 sec.

Technologie IdealBlue : l'eau circule dans un conduit en hostaform et n'est pas en contact direct avec le bec de la robinetterie. Economie d'eau et d'énergie. Réduit les risques de prolifération des bactéries

Hauteur sous aérateur 112 mm. Hauteur totale 138 mm. Projection 116 mm. Débit 4,7 l/mn sous 3 bars

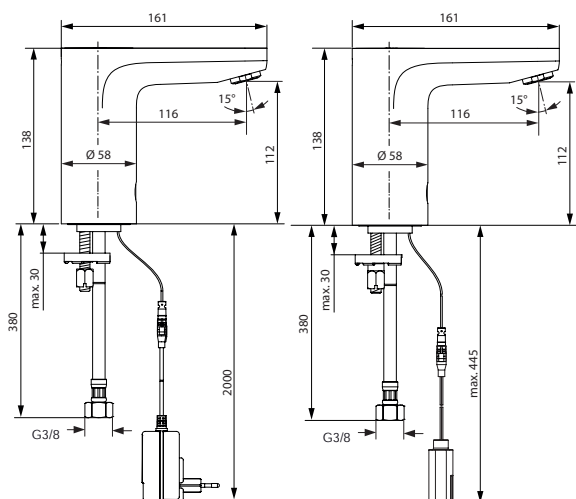


	Réf	Prix € H.T.
Robinet à détection intégrée secteur	D2416AA	403,82 R2
Manette de réglage de la température sur le côté Secteur : 220 V / 12 V	Eco-contribution lampes (DEEE) : 0,12€ HT	
Robinet à détection intégrée piles	D2415AA	365,02 R2
Manette de réglage de la température sur le côté Piles : 6 V	Eco-contribution lampes (DEEE) : 0,12€ HT	
Boîtier thermostatique apparent	A3813NU	135,10 R2
Télécommande	A961765NU	329,22 R2
Pour modification du mode de fonctionnement, réglage de la durée d'écoulement, réglage du rinçage automatique (fréquence et durée d'écoulement), réglage du mode désinfection	Eco-contribution lampes (DEEE) : 0,12€ HT	

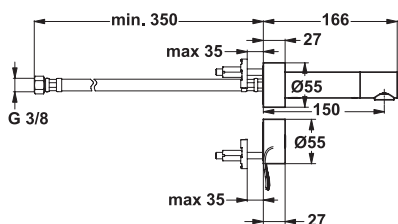


Robinet sur table - Okyris Electronique

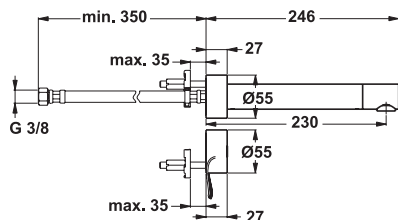
Robinet monofluide électronique sur table
Corps et bec fondu en laiton chromé
Cellule de détection infrarouge à la base du corps
Bec fixe avec brise-jet étoilé antibactérien et anticalcaire
Alimentation par flexibles SPX longueur 350 mm
Résiste aux chocs thermiques jusqu'à 80° C pendant 60 mn
Technologie IdealBlue : l'eau circule dans un conduit en hostaform et n'est pas en contact direct avec le bec de la robinetterie
Economie d'eau et d'énergie
Clapets anti retour intégrés
Hauteur sous aérateur 112 mm. Hauteur totale 138 mm. Projection 116 mm
Débit 4,7 l/mn sous 3 bars
Autocollants de signalétique fournis
Accessoire de blocage en position écoulement fermé fourni pour le nettoyage



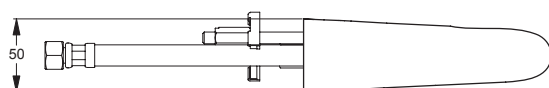
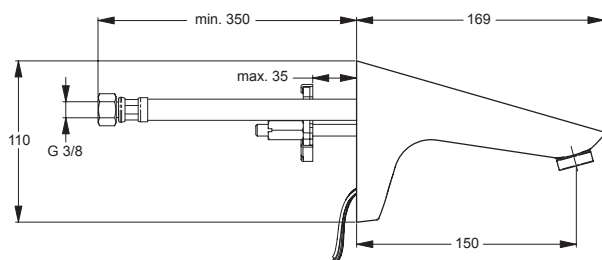
	Réf	Prix € H.T.
Robinet à détection intégrée secteur	D2414AA	365,02 R2
Secteur : 220 V / 12 V	Eco-contribution lampes (DEEE) : 0,12€ HT	
Robinet à détection intégrée piles	D2413AA	331,72 R2
Piles : 6 V	Eco-contribution lampes (DEEE) : 0,12€ HT	



D 2369 ..



D 2370 ..



Finition: Chrome (AA)
Sans finition (NU)

Bec - Okyris 2 Clinic

Cellule de détection intégrée ou séparée du bec (de 80 à 120 mm)
A équiper d'un boîtier électronique piles ou secteur
Bec fondu fixe monofluide avec brise-jet étoilé antibactérien et anticalcaire

Distance de détection pré-réglée à 147 mm si séparée, à 145 mm si intégrée, réglable manuellement de 50 à 250 mm

Mode de fonctionnement pré-réglé „lave-mains“ modifiable avec télécommande en option
Sécurité : arrêt de l'écoulement après 55 secondes

Rinçage automatique programmable avec télécommande en option, de 6 h à 72 h après la dernière utilisation pour une durée de 1 à 60 sec.

Par défaut : pas de rinçage automatique programmé

Fonction „désinfection“ programmable avec la télécommande en option : permet de laisser l'écoulement de 1 à 240 minutes

Fonction „nettoyage“ programmable avec la télécommande en option : permet de bloquer en position fermée

Autocollants de signalétique fournis

Accessoire de blocage en position écoulement fermé fourni pour le nettoyage

Boîtier électronique au choix : piles ou secteur (en option)



Réf Prix € H.T.

Bec lavabo mural à détection électronique

D2368AA **217,92** R2

Projection 150 mm
Débit 9 l /mn sous 3 bars

Eco-contribution lampes (DEEE): 0,12€ HT

Bec lavabo mural à détection électronique séparée

D2369AA **257,12** R2

Cellule de détection séparée du bec (de 80 à 120 mm)

Eco-contribution lampes (DEEE): 0,12€ HT

Projection 150 mm
Débit sous 3 bars 9 l/mn

Bec lavabo mural à détection électronique séparée

D2370AA **282,72** R2

Projection 230 mm
Débit sous 3 bars 9 l/mn

Eco-contribution lampes (DEEE): 0,12€ HT

Boîtier électronique secteur apparent indépendant

A3808NU **307,72** R2

1 électrovanne
Etanche IP 55 et antichoc

Eco-contribution lampes (DEEE): 0,12€ HT

Boîtier électronique piles apparent indépendant

A3807NU **263,52** R2

1 électrovanne
Etanche IP 55 et antichoc

Eco-contribution lampes (DEEE): 0,12€ HT

Boîtier électronique secteur apparent indépendant

A3809NU **217,02** R2

Pour plusieurs robinetteries montées en série sur secteur

Eco-contribution lampes (DEEE): 0,12€ HT

1 électrovanne

Etanche IP 55 et antichoc

Le premier boîtier doit être le A3808NU avec alimentation et les suivants (jusqu'à 5) sans alimentation A3809NU

Boîtier thermostatique apparent

A3813NU **135,10** R2

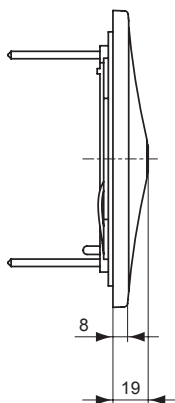
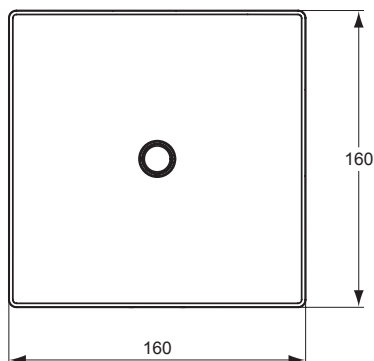
A ajouter au boîtier électronique choisi pour une eau mitigée

Télécommande

A961765NU **329,22** R2

Pour modification du mode de fonctionnement, réglage de la durée d'écoulement, réglage du rinçage automatique (fréquence et durée d'écoulement), réglage du mode désinfection

Eco-contribution lampes (DEEE): 0,12€ HT



Cellule de déclenchement - Okyris 2 Clinic

Capteur de présence pour urinoir mural
 Détection après 5 secondes de présence
 Pré-rinçage d'accueil de 2 secondes, post-rinçage de 8 secondes
 Purge automatique, 24h après la dernière utilisation
 Personnalisation possible des paramètres avec télécommande en option

Accessoires nécessaires :
 Boîtier d'alimentation électronique secteur A3795NU
 Boîtier d'alimentation électronique piles A3794NU
 Multibox, alimentation en série jusqu'à 5 capteurs A3796NU
 (avec un boîtier secteur sur le premier poste)

Accessoires recommandés :
 Télécommande A961765NU



	Réf	Prix € H.T.
Capteur électronique pour urinoir	A3732XJ	194,86 R2
Eco-contribution lampes (DEEE): 0,16€ HT		
Boîtier d'alimentation électronique secteur pour urinoir	A3795NU	280,32 R2
Eco-contribution lampes (DEEE): 0,12€ HT		
Boîtier d'alimentation électronique piles pour urinoir	A3794NU	219,32 R2
Eco-contribution lampes (DEEE): 0,12€ HT		
Boîtier d'alimentation électronique secteur multibox pour urinoirs	A3796NU	219,32 R2
Eco-contribution lampes (DEEE): 0,12€ HT		
Pour montage en série jusqu'à 6 cellules de déclenchement avec boîtier secteur A3795NU sur le premier poste		



Télécommande - Okyris 2

Modification du mode de fonctionnement
 Réglage de la durée d'écoulement
 Réglage du rinçage automatique (fréquence et durée d'écoulement)
 Réglage du mode désinfection

Robinetteries électroniques : 3 modes de fonctionnement disponibles, modifiables avec la télécommande en option
 - Mode „lave-mains“ pré-réglé en usine : déclenchement de l'écoulement à la présentation des mains, arrêt de l'écoulement après l'enlèvement des mains. Ecoulement pendant le temps de présence des mains dans la zone de détection avec arrêt automatique de sécurité après 55 secondes
 - Mode „metering“ réglage de la durée d'écoulement (1/2/3,25/7,5/15/30/60/120/240 secondes)
 - Mode „marche/arrêt“ déclenchement de l'écoulement à la première sollicitation de la cellule, arrêt de l'écoulement à la deuxième sollicitation de la cellule. Si pas de deuxième sollicitation de la cellule, arrêt automatique après une durée d'écoulement définie (3,25/7,5/15/30/60/120/240 secondes)

Rinçage automatique programmable avec la télécommande en option, pour purger les canalisations et éviter la stagnation : déclenchement automatique 6/12/24/48/72 heures après la dernière utilisation pour une durée de 1 à 60 secondes (réglable par palier de 1 seconde). Si pas de nouvelle utilisation dans le délai défini, le rinçage automatique sera répété. Par sécurité, le rinçage automatique est désactivé par défaut en sortie d'usine

Fonction „désinfection“ réglable avec la télécommande en option : permet de laisser l'écoulement pendant une longue durée de 1 à 240 minutes réglable par palier de 1 minute. Permet la durée des cycles de désinfection thermique recommandée par la réglementation



	Réf	Prix € H.T.
Télécommande pour robinetterie électronique	A961765NU	329,22 R2
Eco-contribution lampes (DEEE): 0,12€ HT		

SOLUTIONS TEMPORISÉES À BOUTON POUSSOIR

Okyris 2 Clinic

Gamme complète de robinetterie temporisée poussoir :
modèles lavabo mitigeur et robinet simple sur gorge, douche mural et encastré
(mitigeurs ou robinet simple)



Mitigeur lavabo



Robinet simple lavabo



Mitigeur douche mural



Mitigeur à encastrer



Hygiène et lutte contre les risques infectieux

- **Fermeture automatique.** Contact nécessaire seulement pour le déclenchement de l'écoulement. Il n'y a pas de contact avec la robinetterie après le lavage des mains.
- **Equipés en usine de flexibles SPX,** plus résistants à la formation du biofilm et aux désinfections thermiques et chlorées.
- **Brise jet étoilé.** Limite les risques de projections et rétention de calcaire.

Maintenance et durabilité

• **Qualité du laiton**

Le laiton chromé utilisé dans la fabrication de nos robinetteries est conforme aux normes EN18-211, DIN50930 T6, EN1982, EN12164 et EN12165.

• **Fixation durable et rapide : le système Easy Fix.**

Etrier et joint de fixation sont solidaires. Ils restent accrochés à la tige filetée sans besoin de les tenir. Tige filetée et flexibles pré-montés en usine.



Sécurité

• **Sécurité anti-brûlure**

Coupeure de l'Eau Chaude Sanitaire automatique en cas de coupure d'Eau Froide Sanitaire dans le réseau.

• **Indication claire****Eau Chaude / Eau Froide**

Manette de mitigeur équipée d'indications par inserts en plastique. Plus clairs et plus résistants qu'une sérigraphie.



Économie d'eau

Les solutions temporisées poussoirs Okyris 2 Clinic permettent une **économie d'eau jusqu'à 60%**.

- La durée d'écoulement pré-réglée en usine est d'environ 20 secondes. Cette durée d'écoulement est réglable en fonction des besoins et en fonction des pressions d'Eau Chaude et d'Eau Froide dans l'installation. Réglage par rotation d'une bague sous la manette.



Confort et ergonomie

- **Large plage de réglage** des modèles mitigeurs sur 180° pour une plus grande précision.
- Commande par **bouton poussoir** très simple et facile d'accès, demande peu de manipulation.
- **Angle de projection** de 38° pour que l'eau s'écoule vers le centre de la vasque (modèles lavabo sur gorge).
- Sur les modèles mitigeurs, la poignée de réglage de la température est facilement préhensible et actionnable grâce à un **ergot améliorant la prise en main**.



Lavabo - Okyris 2 Clinic

Corps et bec fondus en laiton chromé
 Bec fixe avec brise-jet antibactérien et anticalcaire
 Réglage de la durée d'écoulement par bague métallique sous la manette
 Manette métal
 Système de fixation Easy-Fix avec joint et étrier solidaires auto-portés et joint centreur
 Vis de fixation prémontée en usine
 Flexibles SPX longueur 350 mm

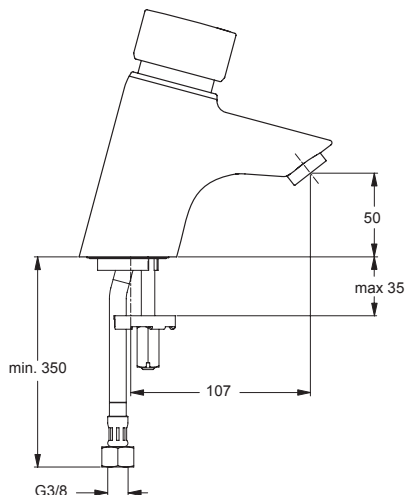


Réf **Prix € H.T.**

Robinet monofluide lavabo sur gorge temporisé

D2340AA **128,00** R2

Projection 107 mm
 Hauteur sous aérateur 50 mm
 Débit 6 l/mn sous 3 bars



Lavabo - Okyris 2 Clinic

Corps et bec fondus en laiton chromé
 Bec fixe avec brise-jet antibactérien et anticalcaire
 Réglage de la durée d'écoulement par bague métallique sous la manette
 Réglage de la température par la manette avec ergot située sur le dessus
 Système de fixation Easy-Fix avec joint et étrier solidaires auto-portés et joint centreur
 Vis de fixation prémontée en usine
 Flexibles SPX longueur 350 mm

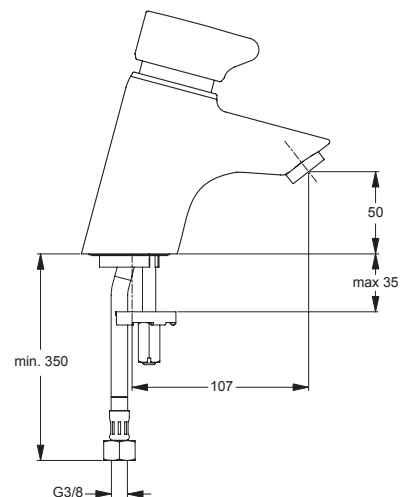


Réf **Prix € H.T.**

Mitigeur lavabo sur gorge temporisé

D2341AA **237,70** R2

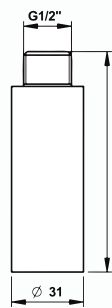
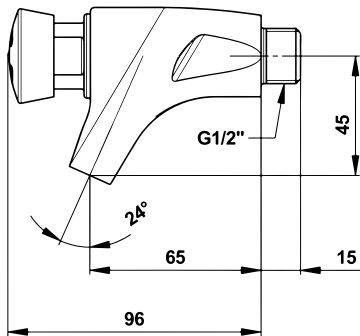
Projection 107 mm
 Hauteur sous aérateur 50 mm
 Débit sous 3 bars : 6 l/mn



**Bouton poussoir - Contour 21**

Robinet simple temporisé mural, alimentation 1/2" en eau froide. Sans rosace
Avec mécanisme à rubis auto nettoyé par fil frein, débit préréglé à 3 l/mn
Réglage de débit interne. Bouton poussoir anti-rotation

S'installe avec lavabo collectif Contour 21, réf. S327501
ou le lavabo circulaire et sa colonne nue réf. D0075AA

**Robinet simple mural temporisé**

Réf

Prix € H.T.

D0564AA

71,10 R2

Projection 96 mm
Débit 3 l/mn sous 3 bars
A compléter d'une rosace chromée, type Presto

Rallonge robinet simple mural temporisé

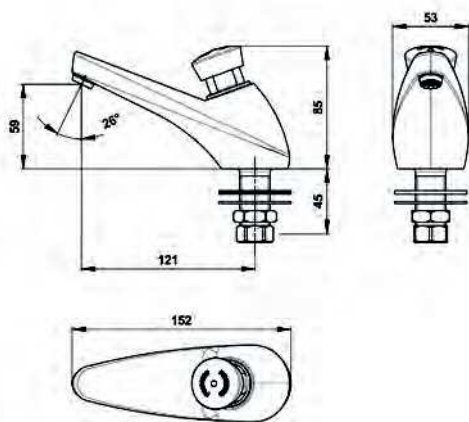
D0565AA

51,20 R2

M G 1/2", (15X21) - L = 100 mm

**Bouton poussoir - Contour 21**

Robinet simple temporisé sur plage, alimentation en eau froide
Avec mécanisme à rubis auto nettoyé par fil frein, débit préréglé à 3 l/mn
Réglage de débit interne. Bouton poussoir anti-rotation



Réf

Prix € H.T.

Robinet simple sur gorge temporisé

D0563AA

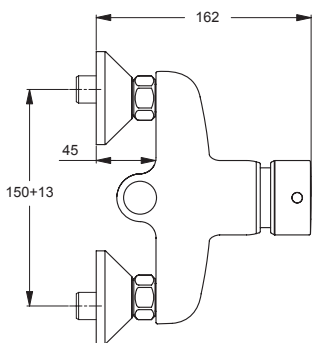
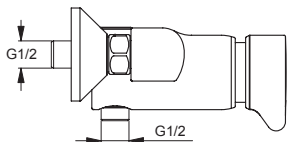
97,80 R2

Projection 121 mm
Hauteur sous aérateur 59 mm
Débit 3 l/mn sous 3 bars



Douche - Okyris 2 Clinic

Corps fondu en laiton chromé
 Réglage de la durée d'écoulement par bague métallique sous la manette
 Réglage de la température par la manette avec ergot
 Entraxe 150 mm ± 13 mm
 Raccords excentriques et rosaces métal fournis



Réf Prix € H.T.

Mitigeur douche mural temporisé

D2342AA **282,60** R2

Débit 9 l/mn sous 3 bars
 Option : raccords muraux ON/OFF - réf. B960607AT

Mitigeur à encastrer - Okyris 2 Clinic

Corps encastré en laiton
 Encastrement du corps de 41 à 63 mm
 Plaque décorative ronde
 Réglage de la durée d'écoulement par bague métallique sous la manette
 Réglage de la température par la manette avec ergot

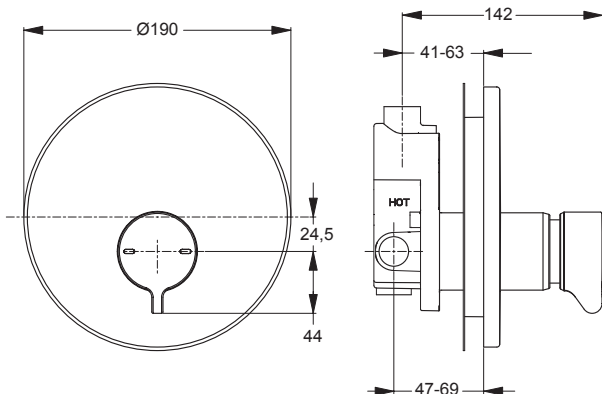


Réf Prix € H.T.

Mitigeur à encastrer temporisé

D2343AA **237,70** R2

Débit 7 l/mn sous 3 bars



SOLUTIONS THERMOSTATIQUES

Okryis Pro SCT, Okryis 2 clinic SCT, Olyos clinic SCT

La réponse la plus complète pour lutter contre le développement des légionnelles dans le réseau, respectant les températures minimales en production et en circulation d'eau chaude et garantissant la sécurité de l'utilisateur.



Respect de la réglementation : Alimentation en eau chaude sanitaire

L'arrêté du 30 novembre 2005 relatif aux installations fixes destinées au chauffage et à l'alimentation en eau chaude sanitaire des bâtiments d'habitation, des locaux de travail ou des locaux recevant du public impose une température d'eau chaude supérieure à 55° C en sortie de production et supérieure à 50° C dans le réseau pour lutter contre le développement des légionnelles, tout en étant inférieure à 50° C aux points de puisage dans les pièces destinées à la toilette pour lutter contre les brûlures.

Application de la nouvelle réglementation thermique 2012

Depuis le 1^{er} Janvier 2013, date d'application de la nouvelle réglementation thermique 2012 (RT2012), la loi indique que les constructions en résidentiel et non résidentiel devront être Bâtiment Basse Consommation (BBC). Dans cette démarche, il est demandé de proposer une gamme de produits répondant à cette réglementation qui se traduit par la norme Ch3. Porcher propose une sélection de mitigeurs thermostatiques répondant à cette classification.

Hygiène et lutte contre les risques infectieux

Désinfection thermique

La cartouche thermostatique SCT (Spécial Choc Thermique) a un blocage de température maximum qui est déverrouillable pour atteindre une température maximale jusqu'à 75° C.

Pour plus de facilité, la désinfection thermique s'effectue sans démontage des croisillons grâce à l'outil fourni et en toute sécurité pour l'utilisateur final.



Économie d'eau et d'énergie

Classification Ch3

Réglementation répondant à la RT 2012 pour les bâtiments BBC, pour le marché Public.

Économie d'eau : débit compris entre 9 et 12 l./min.

Économie d'énergie : Limitation de température indiquée sur le mitigeur 50° Max.

Débrayage de la butée de T° limitée à 50° C par un professionnel (pour la désinfection des réseaux).



Sécurité

- **Blocage de la température maximum** (40° C en usine). Les thermostatiques SCT garantissent une température inférieure à 50° C au point de puisage grâce au croisillon de réglage bloqué à la température maximum pré-réglée en usine à 40° C (sous 3 bars eau froide et eau chaude à 65° C).



- **Température constante** malgré les fluctuations de pression et de température de l'eau chaude et de l'eau froide dans le réseau.
- **Sécurité coupure d'eau froide** Arrêt automatique de l'écoulement en cas de coupure de l'eau froide dans le réseau.
- **Cool body**
Évite les risques de brûlure au contact du corps de la robinetterie.

Maintenance et durabilité

- **Qualité du laiton**
Le laiton chromé utilisé dans la fabrication de nos robinetteries est conforme aux normes END18-211, DIN50930 T6, EN1982, EN12164 et EN12165.
- **Cartouche thermostatique certifiée NF**, test d'usure NF 50.000 cycles, tests internes 200 000 cycles.
- **Corps de fonderie en laiton et croisillons métal** pour une plus grande résistance aux sollicitations répétées.
- **Sécurité du réseau**
Les clapets anti-retour montés d'origine sur les arrivées eau chaude et eau froide évitent l'interconnexion de l'eau chaude et de l'eau froide et donc leurs mélanges dans les réseaux lorsque les mitigeurs thermostatiques sont fermés.
- **Garantie 10 ans.**



THERMERAM IV

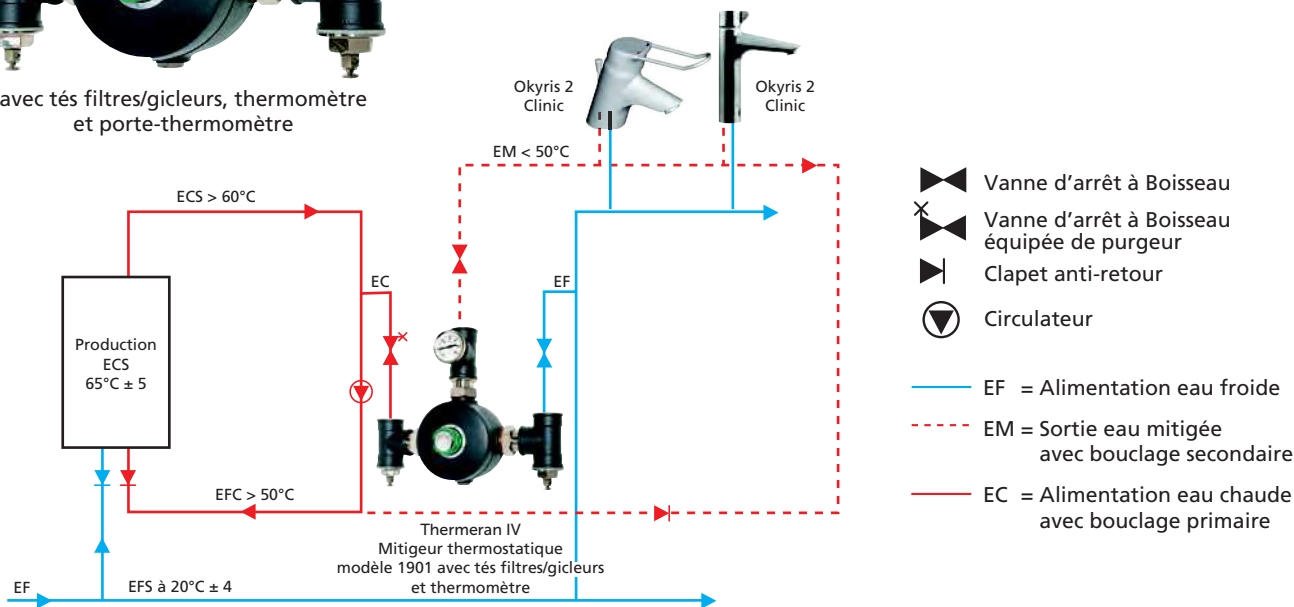
50 ANS D'EXPÉRIENCE

Mitigeurs thermostatiques de collectivité

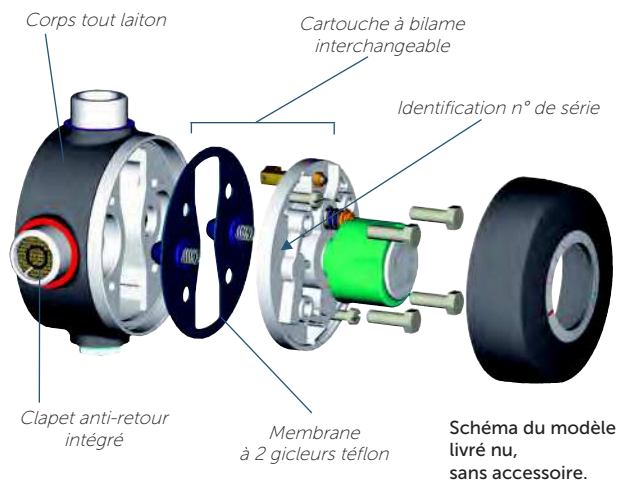


avec tés filtres/gicleurs, thermomètre et porte-thermomètre

Schéma d'installation



Les atouts



- ▶ SOLUTION DE PRÉVENTION CONTRE LA LÉGIONELLOSE
- ▶ CORPS ENTIÈREMENT EN LAITON
- ▶ MÉCANISME BILAME
- ▶ GICLEURS DE CONTRÔLE DES CLAPETS ANTI-RETOUR
Fiabilité étendue : meilleure guidage du clapet réalisé en "Hostaform", faibles pertes de charge. Clapets anti-retour **NF** intégrés, accessibles sans démontage du mécanisme.
- ▶ LARGE PLAGE DE DÉBIT
De 45 l/mm à 400 l/mm sous 3 bars et section de 1/2" à 2" selon modèle.
- ▶ FONCTIONNE AUSSI EN EAU DE MER CHAUFFÉE (Thalasso)
Fonctionnement en continu et changement des bilames une fois par an lors de la maintenance.

	Plaque + membrane pour choc thermique ou chimique	Membrane seule EPDM < 80 °C
038	-	H970115NU
055	-	H970116NU
084	H970159AA	H970117NU
125	H970160AA	H970118NU
190	H970161AA	H970119NU
280	H970162AA	H970120NU

Entretien et conditions de garantie fabricant

- Contrôler régulièrement les clapets anti-retour et les filtres sur les arrivées eau froide (EF) et eau chaude (EC).
- Éviter de dépasser 80° C en EC. Sinon mettre une membrane haute température 100° C.
- Mettre en amont du mitigeur Thermeram des filtres démontables afin de limiter le dépôt sur le bilame, dans les gicleurs ou le distributeur de particules métalliques en suspension, après détartrage ou désinfection du réseau.



Pré-mitigeur collectif - Thermeram IV

Corps en bronze avec clapets anti-retour intégrés et filtres démontables

Cartouche à bilame interchangeable munie :

- d'une membrane à 2 gicleurs Téflon pour une plus grande fiabilité face au calcaire et aux impuretés de l'eau
- de butées réglables de limitation ou de blocage de la température
- d'un système anti-brûlure si l'eau froide vient à manquer

Résistance aux chocs thermiques et chimiques



	Réf	Prix € H.T.
Porte-thermomètre	H8602NU	87,80 R2
Pre-mitigeur thermostatique Modèle 038	H8544NU	522,30 R2
20 x 27 F (3/4") nu sans raccords Pour 1 à 4 mitigeurs : débit 45 l/mn sous 3 bars Pour 1 à 6 robinets temporisés : débit minimum 5 l/mn sous 3 bars		
Cartouche interchangeable	D960009	493,56 R0
Pre-mitigeur thermostatique Modèle 055	H8549NU	823,80 R2
20 x 27 F (3/4") nu sans raccords Pour 1 à 5 mitigeurs : débit 63 l/mn sous 3 bars Pour 1 à 8 robinets temporisés : débit minimum 7 l/mn sous 3 bars		
Cartouche interchangeable	D960013	529,40 R0
Té avec filtre démontable	H8588NU	48,10 R2
Manchon de départ	H8594NU	25,30 R2
Porte-thermomètre	H8600NU	56,10 R2
Pre-mitigeur thermostatique Modèle 084	H8552NU	1.046,70 R2
26 x 34 F (1") nu sans raccords Pour 1 à 9 mitigeurs : débit 115 l/mn sous 3 bars Pour 2 à 14 robinets temporisés : débit minimum 12 l/mn sous 3 bars		
Cartouche interchangeable	D960016	628,50 R0
Té avec filtre démontable	H8589NU	103,40 R2
Manchon de départ	H8595NU	42,30 R2
Porte-thermomètre	H8601NU	72,90 R2
Pre-mitigeur thermostatique Modèle 125	H8556NU	1.124,40 R2
33 x 42 F (1 1/4") nu sans raccords Pour 1 à 13 mitigeurs : débit 158 l/mn sous 3 bars Pour 2 à 18 robinets temporisés : débit minimum 16 l/mn sous 3 bars		
Cartouche interchangeable	D960018	659,93 R0
Té avec filtre démontable	H8590NU	133,70 R2



Pré-mitigeur collectif - Thermeram IV

Corps en bronze avec clapets anti-retour intégrés et filtres démontables
 Cartouche à bilame interchangeable munie :
 - d'une membrane à 2 gicleurs Téflon pour une plus grande fiabilité face au calcaire et aux impuretés de l'eau
 - de butées réglables de limitation ou de blocage de la température
 - d'un système anti-brûlure si l'eau froide vient à manquer
 Résistance aux chocs thermiques et chimiques



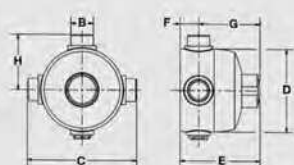
	Réf	Prix € H.T.
Pre-mitigeur thermostatique		
Modèle 190	H8564NU	1.504,60 R2
40 x 49 F (1"½) nu sans raccords Pour 2 à 17 mitigeurs : débit 205 l/mn sous 3 bars Pour 3 à 25 robinets temporisés : débit minimum 20 l/mn sous 3 bars		
Cartouche interchangeable	D960020	881,97 R0
Té avec filtre démontable	H8591NU	176,40 R2
Manchon de départ	H8597NU	64,90 R2
Porte-thermomètre	H8603NU	157,60 R2
Pre-mitigeur thermostatique		
Modèle 280	H8567NU	2.094,30 R2
50 x 60 F (2") nu sans raccords Pour 4 à 33 mitigeurs : débit 401 l/mn sous 3 bars Pour 5 à 50 robinets temporisés : débit minimum 40 l/mn sous 3 bars		
Cartouche interchangeable	D960022	881,97 R0
Té avec filtre démontable	H8592NU	233,40 R2
Manchon de départ	H8598NU	95,20 R2
Porte-thermomètre	H8604NU	224,80 R2
Gicleurs (2 purgeurs 1/8")	H970100NU	25,21 R1
Thermomètre à cadran	H8605AA	52,60 R2
Gradué de 0 à 120, tube plongeur ½ M		

Infos +

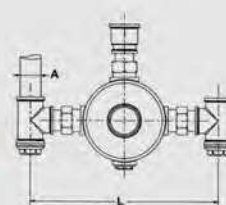
Thermeram IV



Modèle nu sans raccord



Modèle équipé de tés filtres, gicleurs et manchon de départ à commander en option

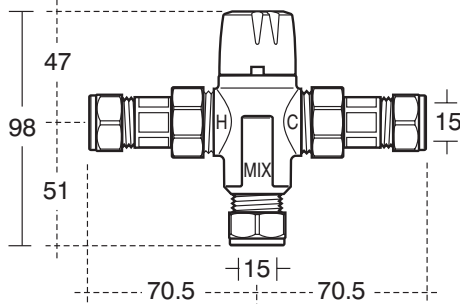


Les dimensions C ou L sont à retenir pour le placement des principaux produits commercialisés.

TYPE	DÉBIT l/mn*	A	B	C	D	E	F	G	H	L
038	45	15 x 21	20 x 27	100	75	95	17	78	50	172
055	63	20 x 27	20 x 27	120	95	85	17	68	60	192
084	115	26 x 34	26 x 34	160	121	105	23	82	80	268
125	158	33 x 42	33 x 42	176	137	114	28	86	88	300
190	205	40 x 49	40 x 49	196	155	123	34	89	98	340
280	401	50 x 60	50 x 60	220	175	133	38	95	110	380

* Sous 3 bars dynamique

Côtes techniques en mm



Pré-mitigeur robinetterie - Okyris 2 Clinic

Pour alimentation sécurisée (thermostatique) de plusieurs postes d'eau Spécial Choc Thermique. Résiste aux chocs thermiques jusqu'à 80° C pendant 60 mn
Corps en laiton
Température maximale pré-réglée en usine à 40°C (conformément à l'arrêté du 30/11/2005)
Réglage de la température à l'aide d'une clé à lèze
Sécurité coupure de l'écoulement en cas de coupure de l'eau froide conformément à la norme NF1111
Arrivée eau chaude G1/2" femelle. Arrivée eau froide et sortie eau mitigée G1/2" male
Clapets anti-retours intégrés



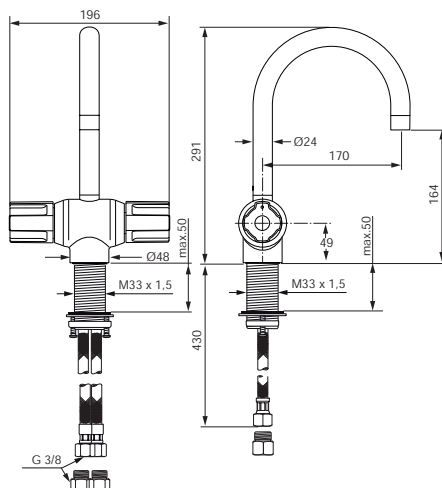
Réf Prix € H.T.

Premier thermostatique 2 à 7 robinetteries

A5900AA **100,30** R2

Lavabo - Okyris 2 Clinic

Mitigeur thermostatique Spécial Choc Thermique
Résiste aux chocs thermiques jusqu'à 80° C pendant 60 mn
Bec tube orientable avec brise-jet étoilé anti-bactérien et anticalcaire
Croisillons ergonomiques crantés métal avec indicateur
eau chaude eau froide par inserts plastique
Température maximale pré réglée en usine à 40°C (conformément à l'arrêté du 30/11/2005)
Cartouche à cire déverrouillable avec outil dédié livré pour effectuer une élévation de température jusqu'à 80° C sans démontage de la poignée
Sécurité coupure de l'écoulement en cas de coupure de l'eau froide conformément à la norme NF1111
Cool body : pas de risques de brûlure au contact de la robinetterie
Flexibles SPX longueur 350 mm
Système de fixation Easy fix avec joint et étrier solidaires autoportés et joint centreur
Vis de fixation pré-montée en usine
Clapets anti-retours intégrés
Hauteur sous brise jet : 164 mm

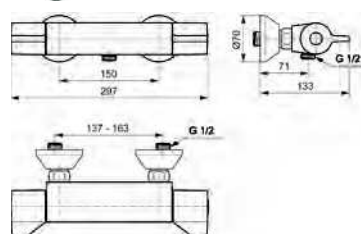
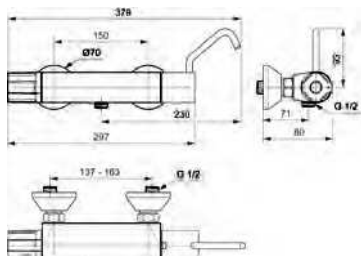


Réf Prix € H.T.

Mitigeur thermostatique SCT lavabo monotrou

D2393AA **411,20** R2

Hauteur sous brise jet 164 mm
Projection 170 mm
Sans tirette ni vidage



Douche - Okyris Clinic

Mitigeur thermostatique Spécial Choc Thermique. Résiste aux chocs thermiques jusqu'à 80°C pendant 60 mn.
Corps en laiton et croisillon débit
Température maximale pré réglée en usine à 40° C
(Conformément à l'arrêté du 30/11/2005)
Cartouche à cire déverrouillable avec outil dédié fourni pour effectuer une élévation de température jusqu'à 80°C sans démontage de la poignée
Sécurité coupure de l'écoulement en cas de coupure de l'eau froide conformément à la norme NF1111.
Cool body : pas de risques de brûlure au contact de la robinetterie
Clapets anti-retours intégrés. Raccords excentriques et rosaces métal fournis.
En option, raccords muraux on off
Sortie douche 1/2". Entraxe 150 mm ± 13 mm
Débit 10,7 l/mn sous 3 bars



Réf Prix € H.T.

**Mitigeur thermostatique SCT
douche mural**

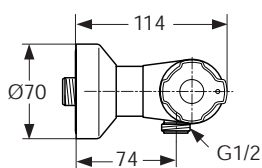
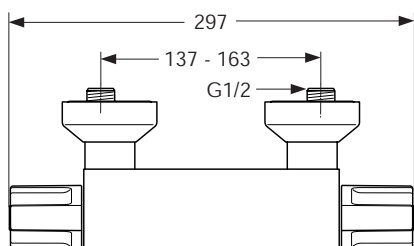
NF D2457AA **348,70** R2

Avec levier de réglage de débit allongé
Classement E0 Ch3 A3 U3; Numéro ACS:
12ACCNY091; Ps5

**Mitigeur thermostatique SCT
douche mural**

NF D2447AA **258,40** R2

Classement E0 Ch3 A3 U3; Numéro ACS:
12ACCNY091; Ps5



Douche - Olyos Clinic

Mitigeur thermostatique Spécial Choc Thermique
Résiste aux chocs thermiques jusqu'à 80° C pendant 60 mn
Corps en laiton et croisillons métal avec indicateur eau chaude eau froide par inserts plastiques
Température maximale pré-réglée en usine à 40°C
(conformément à l'arrêté du 30/11/2005)
Cartouche à cire déverrouillable avec outil dédié fourni pour effectuer une élévation de température jusqu'à 80° C sans démontage de la poignée
Sécurité coupure de l'écoulement en cas de coupure de l'eau froide conformément à la norme NF1111
Cool body : pas de risques de brûlure au contact de la robinetterie
Clapets anti-retours intégrés. Raccords excentriques et rosaces métal fournis
Sortie douche 1/2". Entraxe 150 mm ± 13 mm
Débit 10,7 l/mn sous 3 bars. En option raccords muraux on off



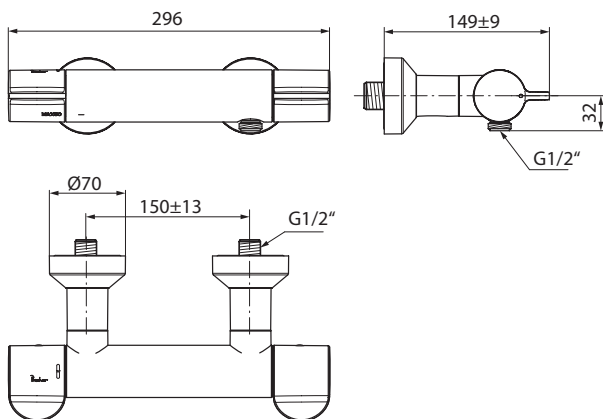
Réf Prix € H.T.

**Mitigeur thermostatique SCT
douche mural**

NF D2439AA **215,20** R2

I*-E0Ch3A3U3-Ps5
Classement E0 Ch3 A3 U3; Numéro ACS:
12ACCNY091; Ps5



**Douche Okyris Pro SCT**

Mitigeur thermostatique spécial choc thermique
Corps monobloc en laiton chromé facilement nettoyable et croisillons ergonomiques
Température maximale pré-réglée en usine à 40°
(conformément à l'arrêté du 30/11/2005)
Cartouche à cire déverrouillable avec outil dédié fournir pour effectuer une élévation de température jusqu'à 80°C sans démontage de la poignée
Cool body : pas de risque de brûlure au contact de la robinetterie
Sécurité coupure de l'écoulement en cas de coupure de l'eau froide
conformément à la norme NF1111



Réf

Prix € H.T.

**Mitigeur thermostatique SCT
douche mural**

D2483AA

271,70 R2

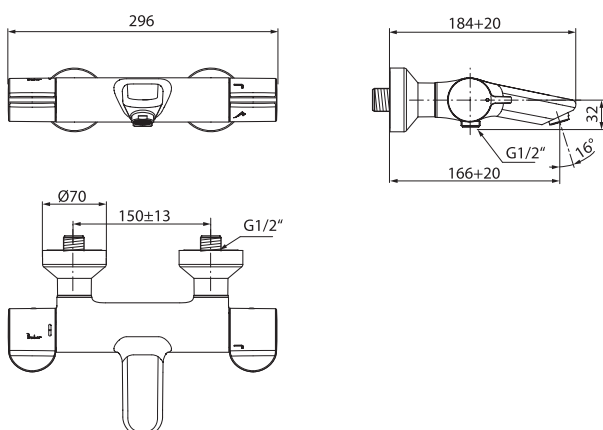
Raccords stop/purges
I-E0 Ch3 A3 U3-Ps5

**Mitigeur thermostatique SCT
douche mural**

D2484AA

229,90 R2

Raccords standards
I-E0 Ch3 A3 U3-Ps5

**Bain-douche Okyris Pro SCT**

Mitigeur thermostatique spécial choc thermique
Corps monobloc en laiton chromé facilement nettoyable et croisillons ergonomiques
Température maximale pré-réglée en usine à 40°
(conformément à l'arrêté du 30/11/2005)
Cartouche à cire déverrouillable avec outil dédié fournir pour effectuer une élévation de température jusqu'à 80°C sans démontage de la poignée
Cool body : pas de risque de brûlure au contact de la robinetterie
Sécurité coupure de l'écoulement en cas de coupure de l'eau froide
conformément à la norme NF1111



Réf

Prix € H.T.

**Mitigeur thermostatique SCT
bain-douche mural**

D2485AA

303,10 R2

Raccords standards
ID/A-E3/1 C2 A2 U3-Ge3



SOLUTIONS À CARTOUCHE SÉQUENTIELLE

Les mitigeurs équipés d'une cartouche séquentielle sur gorge et muraux



Sur gorge



- > Utilisation du levier par **mouvement horizontal** de gauche à droite (pas de mouvement vertical)
- > **Ouverture et fermeture sur l'eau froide**
- > **Débit pré-réglé** non modifiable par l'utilisateur

Hygiène et lutte contre les risques infectieux

- **Évite la stagnation et la montée en température** dans le bras : par son ouverture et fermeture sur l'eau froide
- **Pas d'eau stagnante** : par son bec incliné et/ou auto-vidable
- **Pas de contact manuel après lavage des mains** : commande au coude par levier allongé simplifiée par le mouvement uniquement horizontal.
- **Modèles muraux** : suppression de l'eau stagnante autour du corps de la robinetterie.
- **Brise jet étoilé** : limite les risques de projections et rétention de calcaire.



Sécurité maximale

- **Pas de risques de brûlures à l'ouverture** : ouverture obligatoirement sur l'eau froide
- **Mitigeurs mécaniques** :
 - bague de limitation de la température maximale qui limite la course du levier vers le chaud
 - bague réglable en fonction des températures et des pressions de l'eau chaude et de l'eau froide dans l'installation
- **Mitigeurs thermostatiques** :
 - **blocage de la température maximum**, pré-réglée à 41° C en usine.
 - **sécurité coupure d'eau froide**. Coupure automatique de l'écoulement en cas de coupure de l'eau froide.
 - **température constante**.

Maintenance et durabilité

- **Qualité du laiton**
Le laiton chromé utilisé dans la fabrication de nos robinetteries est conforme aux normes EN18-211, DIN50930 T6, EN1982, EN12164 et EN12165.
- **Garantie 10 ans.**



Confort et ergonomie

- Actionnés par mouvement latéral uniquement pour une ouverture sans contact avec les mains
- Sur modèle mural: grande longueur de manette 180mm et projection du bec 150mm
- **Le bec des muraux peut être en fonction du besoin bloqué en position fixe ou bien libéré pour être orientable**



PLATEAU TECHNIQUE MITIGEURS SUR TABLE

Conçus pour vos besoins cliniques...

... pour ne rien laisser au hasard et vous accompagner plus loin que quiconque dans la lutte contre les infections



Immerger et désinfecter

Complètement démontable pour désinfection, ses composants sont conçus pour supporter 80°C, et les composants démontables jusqu'à 135°C pour autoclavage



1. Nouveau design poignée adaptée au nettoyage par choc thermique
2. corps démontable
3. technologie cool body (corps/ pilier du robinet)
4. Régulateur de débit intégré dans la cartouche

Hygiène et lutte contre les risques infectieux

- **Becs inclinés et autovidables** : pas d'eau stagnante.
- **Ouverture sur eau froide** : évite la montée en température dans le bras mort et le développement bactériologique.
- **Fermeture sur eau froide** : évite la stagnation d'eau chaude.
- **Commande au coude par levier allongé** : pas de contact manuel après lavage des mains. L'utilisation au coude est très fortement simplifiée par le fonctionnement de la cartouche séquentielle : mouvement uniquement horizontal, sans mouvement vertical.
- **Brise jet étoilé** : limite les risques de projections et rétention de calcaire.
- **Compatible chocs thermiques et chimiques**
- **Facile à nettoyer** : mitigeur fondu dans la masse avec très peu de jointure.
- **Corps et becs démontables et désinfectables**

Sécurité

- **Mitigeurs thermostatiques:**
 - **Blocage de la température maximum**, pré-réglée à 41° e en usine.
 - **Sécurité coupure d'eau froide**. Coupure automatique de l'écoulement en cas de coupure de l'eau froide.
 - **Température constante**.
- **Cartouche thermostatique déverrouillable** pour choc thermique

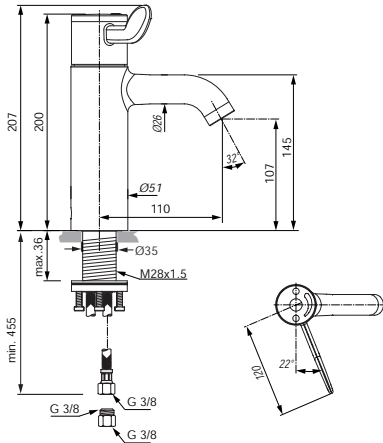
Économie d'énergie

- **Ouverture centrale en eau froide**
- **Débit limité à 4 l/min.**



Lavabo Okyris Pro Clinic

Mitigeur thermostatique spécial choc thermique
 Cartouche thermostatique, ouverture et fermeture sur eau froide
 Commande par mouvement latéral uniquement
 Bec fondu fixe autovidable avec brise jet laminaire antibactérien et anticalcaire
 Corps laiton, manette métal allongée ergonomique 120 mm
 Alimentation par flexibles PEX
 Débit 4 l/mn sous 3 bars
 Résiste aux chocs thermiques
 Hauteur sous aérateur 101 mm



Réf Prix € H.T.

**Mitigeur thermostatique
monocommande**

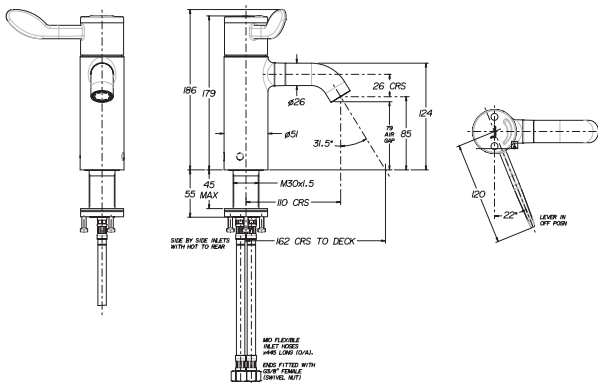
D0566AA **297,90** R2

Manette 120 mm
 Hauteur sous aérateur 101 mm
 Projection 110 mm



Lavabo Okyris Pro Clinic

Mitigeur thermostatique spécial choc thermique
 Cartouche thermostatique, ouverture et fermeture sur eau froide
 Commande par mouvement latéral uniquement
 Bec fondu fixe autovidable avec brise jet laminaire antibactérien et anticalcaire
 Corps et bec démontable
 Corps laiton, manette métal allongée ergonomique 120 mm
 Alimentation par flexibles PEX
 Débit 4 l/mn sous 3 bars
 Résiste aux chocs thermiques
 Hauteur sous aérateur 79 mm



Réf Prix € H.T.

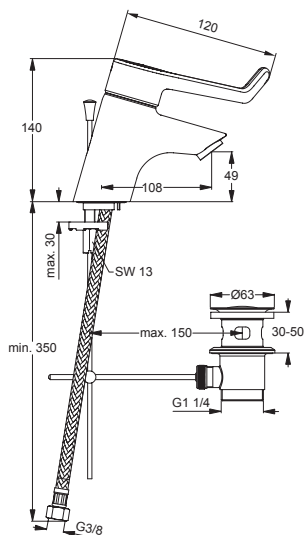
**Mitigeur thermostatique
monocommande déclinable**

D0567AA **402,40** R2

Manette 120 mm
 Hauteur sous aérateur 79 mm
 Projection 110 mm

**Lavabo - Okyris 2 Clinic**

Cartouche séquentielle cycle valve : ouverture/fermeture sur l'eau froide
 Commande par mouvement latéral uniquement
 Bec fondu fixe avec brise-jet laminaire antibactérien et anticalcaire
 Corps laiton, manette métal allongée ergonomique 120 mm
 Alimentation par Flexibles SPX longueur 350 mm
 Débit 5 l/mn sous 3 bars
 Système de fixation Easy fix avec joint et étrier solidaires autoportés et joint centreur
 Vis de fixation pré-montée en usine
 Résiste aux chocs thermiques jusqu'à 80° C pendant 60 mn
 Hauteur sous aérateur 49 mm



Réf Prix € H.T.

Mitigeur mécanique lavabo monotrouD2400AA **134,80** R2

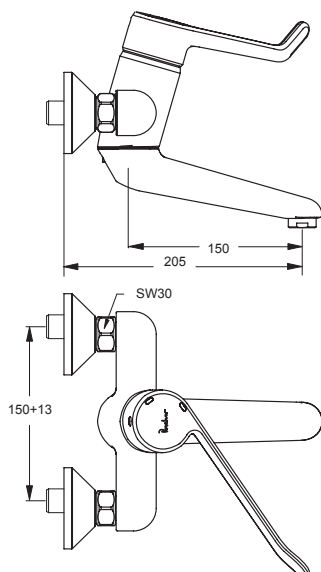
Avec tirette et vidage bonde métal

**Mitigeur mécanique lavabo monotrou**D2401AA **116,40** R2

Sans tirette, ni vidage

**Lavabo / Cuve - Okyris 2 Clinic**

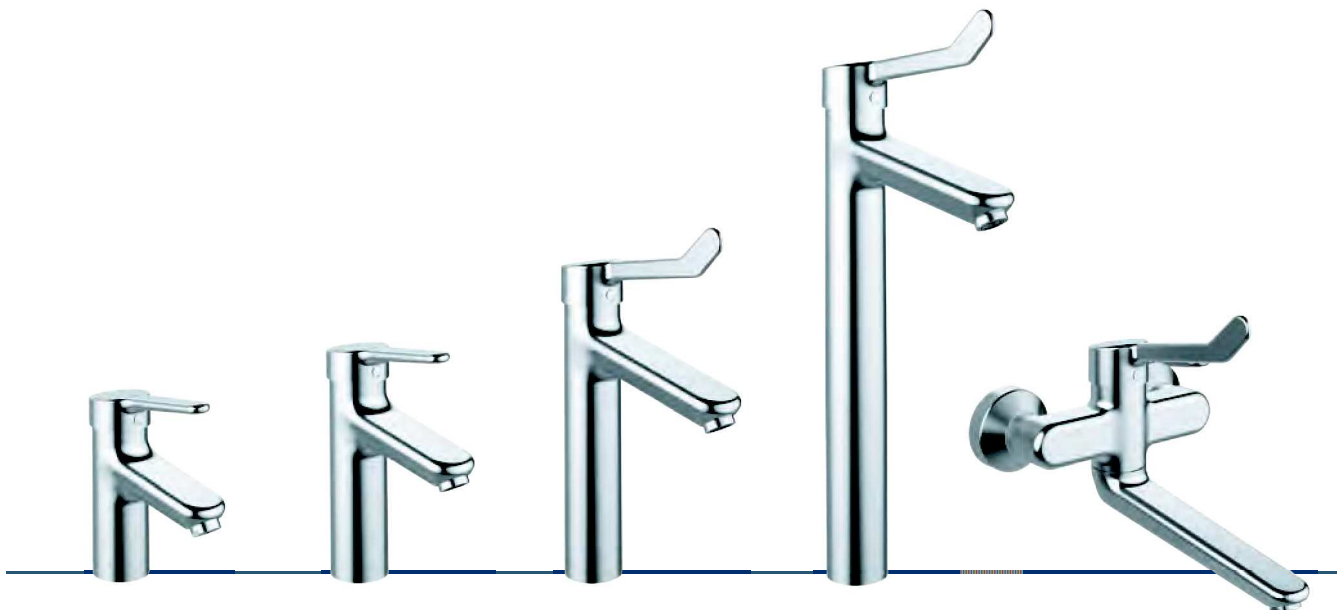
Cartouche à disques céramique avec limiteur de température réglable
 Ouverture et fermeture sur l'eau froide
 Commande par mouvement horizontal uniquement
 Bec fondu mobile ou fixe avec brise-jet étoilé antibactérien et anticalcaire
 Bec incliné auto-vidable
 Commande au coude, manette allongée 180 mm, tout métal
 Résiste aux chocs thermiques jusqu'à 80° C pendant 60 mn
 Indication EC/EF par inserts plastiques
 Avec raccords excentriques
 Entraxe 150 mm ± 13 mm
 Débit 20 l/mn sous 3 bars
 En option raccords muraux on/off



Réf Prix € H.T.

Mitigeur mécanique lavabo/cuve muralD2325AA **243,50** R2Manette 180 mm
Projection 205 mm

Gamme complète de mitigeurs
répondant aux exigences spécifiques des établissements de santé
et de maisons de retraite.



5 mitigeurs lavabo dont 1 mural,
déclinés pour la plupart avec ou sans tirette ni vidage, et avec trois types de poignées différentes



3 mitigeurs douche et bain-douche

3 modèles de poignées

- **Une offre complète** dédiée aux établissements de santé et maisons de retraite
- **Des économies d'énergie**
 - des modèles Ch3
 - limitation du débit à 5 l./min. intégrée dans la cartouche
- **Sans nickel**, diminue les risques d'allergies pour certaines personnes sensibles au nickel
- **3 poignées différentes** disponibles
- **Brise jet étoilé**
- **Limiteur de température** intégré
- **Design épuré et facile à nettoyer**
- **Bec incliné autovidable** pour éviter l'eau stagnante
- **Design** spécialement conçu pour faciliter le nettoyage



SOLUTIONS PLATEAUX TECHNIQUES

Gamme de mitigeurs Okyris Pro
répondant aux exigences spécifiques des établissements de santé.
Aide à réduire le développement des bactéries



Mitigeurs "Grande"
16 à 30 cm de hauteur

Hygiène et lutte contre les risques infectieux

- **Lutte contre la stagnation de l'eau dans le réseau et le développement bactériologique** (bec incliné, dirigé vers le bas)
- **Compatible chocs thermiques et chimiques**

Ch3
RT 2012

=

Ouverture
en eau froide
en position centrale

+

Limiteur de débit intégré
dans la cartouche
5 l./min.

- **Brise jet étoilé** : limite les risques de projections et rétention de calcaire
- **Facile à nettoyer** : mitigeur fondu dans la masse avec très peu de jointure
- **Sans nickel, diminue les risques d'allergies** pour certaines personnes sensibles au nickel
- **Grande hauteur sous aérateur brise-jet** pour y intégrer des filtres terminaux

3 modèles de poignées



Mitigeur mural
Bec long pivotant et/ou verrouillable
lors de l'installation



Ouverture
avec la **main**
Poignée pleine



Ouverture
avec la **main**
Poignée ajourée
(préhension facile)



Ouverture
avec le **coude**
Poignée rallongée
(commande au coude)



Lavabo - Okyris Pro

Mitigeur lavabo monotrou sur table
 Bec fixe incliné autovidable avec brise jet laminaire antibactérien et anticalcaire
 Cartouche diamètre 38 mm avec limiteur de température et de débit intégré
 Limiteur de débit à 5 l/mn intégré dans la cartouche
 Classification Ch3
 Résiste aux chocs thermiques
 Equipé de flexibles PEX
 Produit fabriqué sans nickel
 Longueur de la poignée 160 mm
 Fixation renforcée



Réf Prix € H.T.

Mitigeur lavabo monotrou version XL

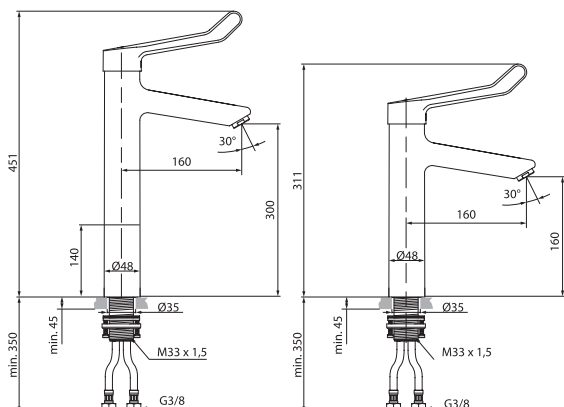
D2473AA **177,70** R2

Corps monobloc en laiton chromé facilement nettoyable
 Hauteur sous aérateur 160 mm
 Longueur du bec 160 mm
 Sans tirette, ni vidage
 Poignée rallongée

Mitigeur lavabo monotrou version XXL

D2474AA **203,80** R2

Corps en laiton chromé facilement nettoyable
 Hauteur sous aérateur 300 mm
 Longueur du bec 160 mm
 Sans tirette, ni vidage
 Poignée rallongée



Okyris Pro

Mitigeur mural
 Bec orientable incliné autovidable avec brise jet laminaire antibactérien et anticalcaire
 Corps en laiton chromé facilement nettoyable
 Cartouche diamètre 38 mm avec limiteur de température
 Résiste aux chocs thermiques
 Produit fabriqué sans nickel
 Longueur de la poignée 110 mm
 Longueur du bec 200 mm



Réf Prix € H.T.

Mitigeur mural

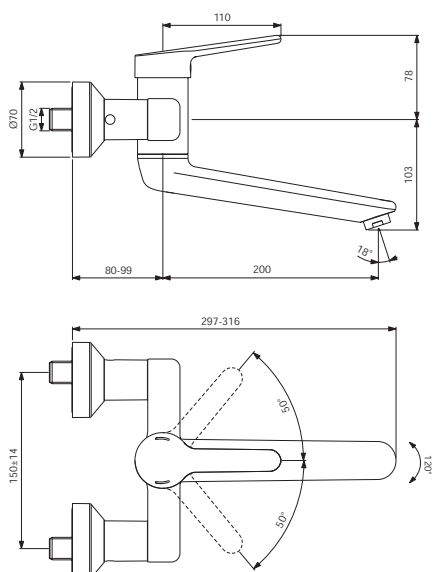
D2475AA **193,40** R2

Raccords stop/purge
 Poignée pleine

Mitigeur mural

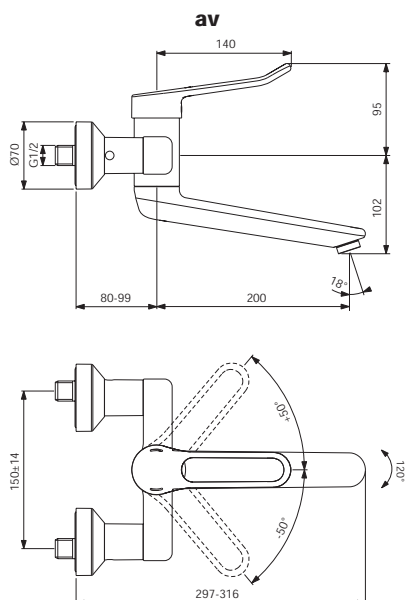
D2478AA **174,60** R2

Raccords standards
 Poignée pleine



**Okyris Pro**

Mitigeur mural
Bec orientable incliné autovidable avec brise jet laminar antibactérien et anticalcaire
Corps en laiton chromé facilement nettoyable
Cartouche diamètre 38 mm avec limiteur de température
Résiste aux chocs thermiques
Produit fabriqué sans nickel
Longueur de la poignée 140 mm
Longueur du bec 200 mm



Réf Prix € H.T.

Mitigeur muralD2476AA **200,70** R2

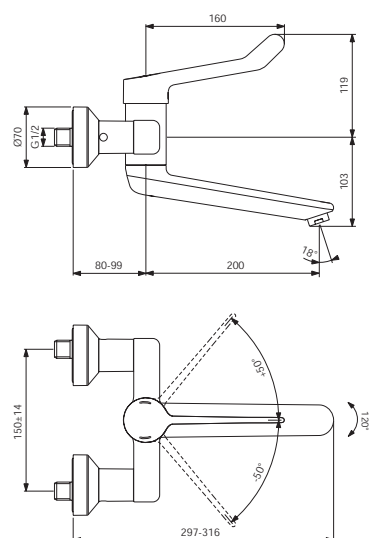
Raccords stop/purge
Poignée ajourée

Mitigeur muralD2479AA **188,10** R2

Raccords standards
Poignée ajourée

**Okyris Pro**

Mitigeur mural
Bec orientable incliné autovidable avec brise jet laminar antibactérien et anticalcaire
Corps en laiton chromé facilement nettoyable
Cartouche diamètre 38 mm avec limiteur de température
Résiste aux chocs thermiques
Produit fabriqué sans nickel
Longueur de la poignée 160 mm
Longueur du bec 200 mm



Réf Prix € H.T.

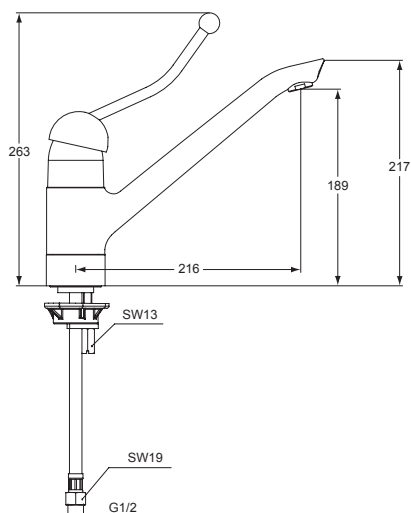
Mitigeur muralD2477AA **205,90** R2

Raccords stop/purge
Poignée rallongée

Mitigeur muralD2480AA **193,40** R2

Raccords standards
Poignée rallongée

Finition: Chrome (AA)



Lavabo / Cuve / Evier - Okryris 2 Clinic

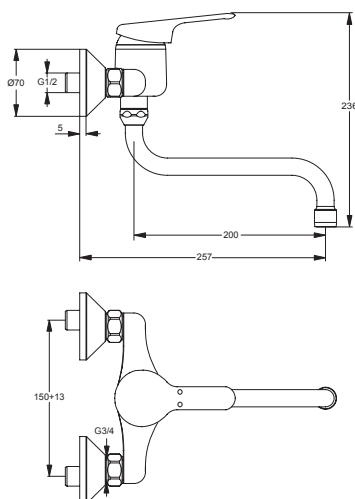
Bec fondu orientable sur gorge
 Manette métal allongée 140 mm pour commande au coude fixée par vis pointeau anti-desserrage et isolateur thermique
 Brise jet anti bactérien et anticalcaire fourni
 Corps en laiton chromé
 Rehausse 30 mm fournie
 Cartouche 47 mm à 2 disques céramique équipée d'un limiteur de température réglable
 Axe de commande de la cartouche en métal
 Capot de protection de cartouche
 Résiste aux chocs thermiques jusqu'à 80° C pendant 60 mn
 Vis de fixation prémontée en usine
 Plaque de renfort pour fixation sur évier inox
 Flexibles SPX longueur 350 mm
 Hauteur sous brise jet 159 mm, 189 mm avec rehausse fournie
 Hauteur totale 263 mm. Projection 216 mm



Réf **Prix € H.T.**

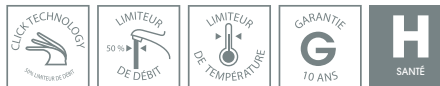
Mitigeur lavabo / cuve / évier monotrou D2324AA **186,10** R2

Sans tirette ni vidage
 Classement E0 C2 A2 U3; Numéro ACS:
 12ACCLY168; Ge3



Lavabo - Okryris 2 Clinic

Bec tube orientable
 Brise jet étoilé anti bactérien et anticalcaire fourni
 Corps monobloc en laiton chromé
 Manette métal pleine verticale fixée par vis pointeau anti-desserrage et isolateur thermique
 Indicateur eau chaude eau froide par inserts plastique sur le dessus de la manette
 Cartouche 47 mm à 2 disques céramique Click Technology équipée d'un limiteur de température réglable
 Axe de commande de la cartouche en inox
 Capot de protection de cartouche
 Résiste aux chocs thermiques jusqu'à 80° C pendant 60 mn
 Raccords muraux excentriques et rosaces métal
 Entraxe 150 mm ± 13 mm
 Débit 14 l/min sous 3 bars
 En option raccords muraux on/off



Réf **Prix € H.T.**

Mitigeur lavabo mural D2356AA **153,60** R2

Saillie 257 mm
 Hauteur totale 236 mm
 Classement E1 C2 A3 U3; Numéro ACS:
 12ACCLY166

**Evier Satis**

Bec tube orientable avec aérateur intégré.
Cartouche 40 mm Ø à disques céramique avec limiteur de température intégré et limiteur de débit 50% déverrouillable
Ouverture en eau froide en position basse
Système de fixation rapide



Réf

Prix € H.T.

Mitigeur évier monotrou

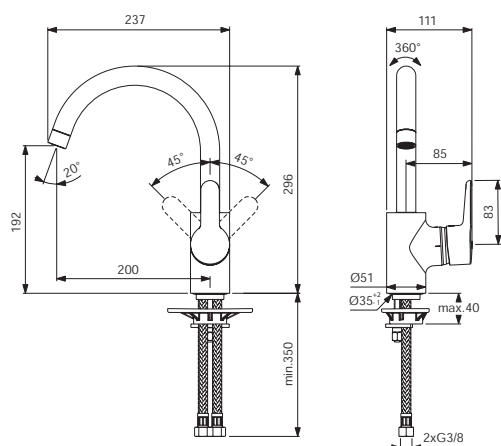
D2489AA

160,20 R2

Hauteur sous aérateur 193 mm

Hauteur totale 196 mm

Projection 200 mm

Nouveauté 2018**Lavabo / Cuve / Evier - Okyris 2 Clinic**

Bec tube orientable sur gorge. Brise jet anti bactérien et anticalcaire fourni

Jet incliné orienté vers le centre de la vasque. Corps en laiton chromé
Cartouche 47 mm Click Technology à 2 disques céramique équipée d'un limiteur de température réglable et limiteur de débit déverrouillable

Axe de commande de la cartouche en métal

Manette métal avec indicateur eau chaude eau froide par inserts plastique fixée par vis
pointeau anti-desserrage et isolateur thermique

Capot de protection de cartouche

Résiste aux chocs thermiques jusqu'à 80° C pendant 60 mn

Système de fixation Easy-Fix avec joint et étrier solidaires auto-portés et joint centreur

Vis de fixation prémontée en usine. Plaque de renfort pour fixation sur évier inox

Flexibles SPX longueur 350 mm

Sans tirette, ni vidage

Débit 13 l/mn sous 3 bars



Réf

Prix € H.T.

Mitigeur lavabo / cuve / évier monotrou

D2338AA

173,90 R2

Projection 195 mm

Hauteur sous brise jet 185 mm

Hauteur totale 279 mm

Classement E0 C2 A2 U3; Numéro ACS:

12ACCLY168; Ge3

Mitigeur lavabo / cuve monotrou

D2339AA

173,90 R2

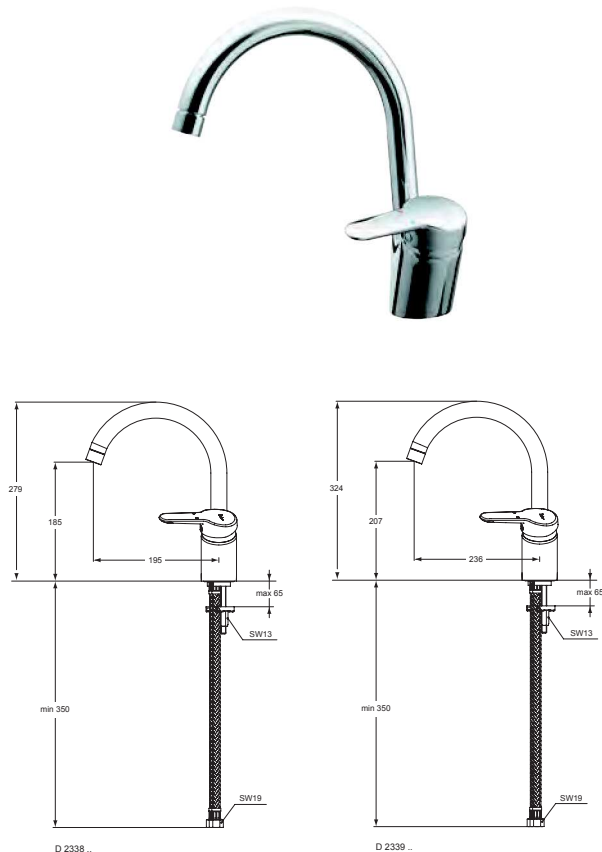
Projection 236 mm

Hauteur sous brise jet 207 mm

Hauteur totale 324 mm

Classement E0 C2 A2 U3; Numéro ACS:

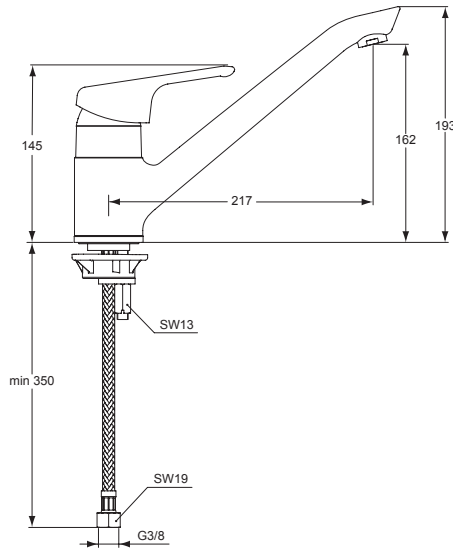
12ACCLY168; Ge3



D 2338 ..

D 2339 ..

Finition: Chrome (AA)



Lavabo / Cuve / Evier- Okyris 2 Clinic

Bec fondu orientable sur gorge
 Manette métal fixée par vis pointeau anti-desserrage et isolateur thermique
 Brise jet anti bactérien et anticalcaire fourni
 Corps en laiton chromé
 Cartouche Click Technology 47 mm à 2 disques céramique équipée d'un limiteur de température réglable et d'un limiteur de débit déverrouillable
 Axe de commande de la cartouche en métal
 Capot de protection de cartouche
 Résiste aux chocs thermiques jusqu'à 80° C pendant 60 mn
 Vis de fixation prémontée en usine
 Plaque de renfort pour fixation sur évier inox
 Flexibles SPX longueur 350 mm
 Projection 217 mm. Hauteur sous brise jet 162 mm. Hauteur totale 193 mm



Réf **Prix € H.T.**

Mitigeur lavabo / cuve / évier monotrou **NF** D2301AA **166,40** R2

Sans tirette, ni vidage
 Classement E0 C2 A2 U3; Numéro ACS:
 12ACCLY168; Ge3



INFOS +

Téléchargez nos fichiers BIM

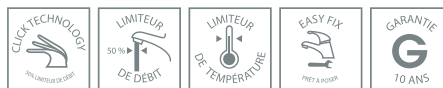
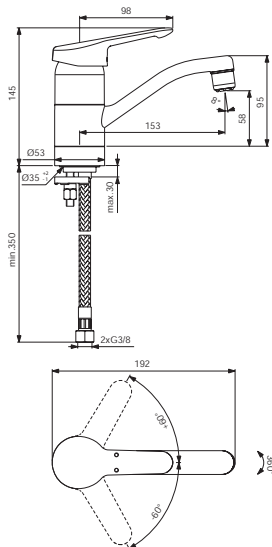
Disponibles sous plusieurs formats
 (tels que Revit, Archicad, IFC,...) sur :

www.idealspec.fr, nouvel outil de gestion de projet d'Ideal Standard
 et www.bimobject.com, leader mondial de contenu BIM



**Lavabo / Cuve / Evier - Okyris 2 Clinic**

Bec tube orientable. Résiste aux chocs thermiques jusqu'à 80° C pendant 60 mn
 Brise jet anti-bactérien et anticalcaire fourni
 Corps en laiton chromé, réhausse 30 mm fournie
 Cartouche 47 mm Click Technology à 2 disques céramique équipée d'un limiteur de température réglable et limiteur de débit déverrouillable. Axe de commande de la cartouche en métal
 Manette métal avec indicateur eau chaude eau froide par inserts plastique fixée par vis pointeau anti-desserrage. Capot de protection de cartouche
 Système de fixation Easy-Fix avec joint et étrier solidaires auto-portés et joint centreur
 Vis de fixation prémontée en usine. Flexibles SPX longueur 350 mm
 Projection 150 mm. Hauteur sous brise jet 60 mm ou 80 mm avec réhausse
 Hauteur totale 131 ou 151 mm
 Débit 13 l/mn sous 3 bars



Réf Prix € H.T.

Référence	Prix € H.T.
Mitigeur lavabo / Cuve / Evier monotrou D2300AA	135,30 R2

Sans tirette ni vidage
 Projection 150 mm
 Hauteur sous brise jet 60 mm ou
 80 mm avec réhausse
 Hauteur totale 131 ou 151 mm
 Débit 13 l/mn sous 3 bars

**Lavabo / Cuve / Evier - Okyris Clinic**

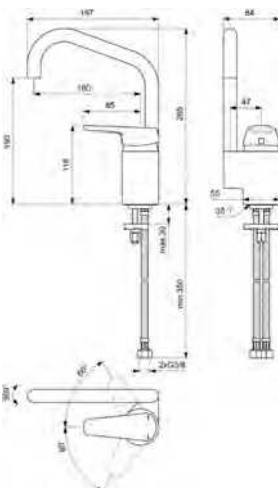
Mitigeur lavabo monotrou sur table
 Résiste aux chocs thermiques jusqu'à 80° C pendant 60 mn
 Bec tube orientable avec brise jet anti-bactérien et anticalcaire. Manette pleine en métal.
 Aérateur limiteur de débit 5 l/mn
 Cartouche Ø 47 mm avec limiteur de température. Flexibles d'alimentation SPX 350 mm
 Easy Fix : le joint maintient l'étrier à la vis et reste accroché
 Une fixation plus aisée pour un gain de temps
 Hauteur sous aérateur 190 mm. Hauteur totale 265 mm. Projection 160 mm



Réf Prix € H.T.

Référence	Prix € H.T.
Mitigeur lavabo / cuve / évier monotrou D2454AA	141,80 R2

Sans tirette ni vidage
 Classement E00 Ch2 A3 U3; Numéro ACS:
 14ACCLY237; Ps3



Gamme de mitigeurs Okyris Pro
répondant aux exigences spécifiques des établissements de santé
et des maisons de retraite.

Facile à utiliser et à nettoyer



Confort, aisance et sécurité

- Grande hauteur de goutte, grande longueur de bec
- Facile à nettoyer et à utiliser : plusieurs types de poignées
- Compatible chocs thermiques et chimiques
- Compatible avec des filtres terminaux
- Limiteur de température : évite les risques de brûlure



= Ouverture en eau froide en position centrale + Limiteur de débit intégré dans la cartouche 5 l./min.

- **Bec incliné autovidable** pour éviter l'eau stagnante et la prolifération bactériologique
- Existe avec et sans tirette et vidage

Ergonomie

3 modèles de poignée : pleines, ajourées, longues sans contact manuel



Ouverture avec la **main**

Poignée pleine



Ouverture avec la **main**

Poignée ajourée (préhension facile)



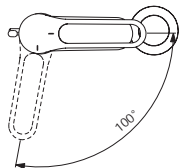
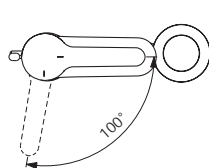
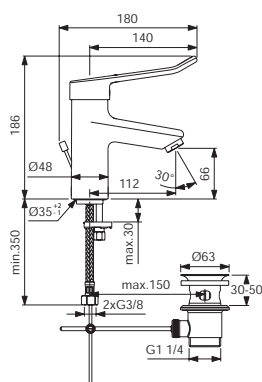
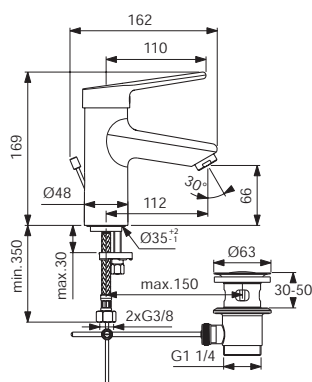
Ouverture avec le **coude**

Poignée rallongée (commande au coude)

**Lavabo - Okyris Pro**

Mitigeur lavabo sur table
Bec fixe incliné autovidable avec brise jet laminaire antibactérien et anticalcaire
Corps en laiton chromé facilement nettoyable
Cartouche diamètre 38 mm avec limiteur de température et de débit intégré
Limiteur de débit à 5 l/mn intégré dans la cartouche
Système de fixation easy-fix. Résiste aux chocs thermiques
Équipé de flexibles PEX. Produit fabriqué sans nickel

H00 Ch3 A3 U3-Ps5



Réf

Prix € H.T.

Mitigeur lavabo poignée pleine

D2461AA

130,70 R2

Tirette et vidage bonde métal
Longueur de la poignée 110 mm
Hauteur sous aérateur 66 mm
Projection 112 mm

Mitigeur lavabo poignée pleine

D2462AA

120,20 R2

Sans tirette, ni vidage
Longueur de la poignée 110 mm
Hauteur sous aérateur 66 mm
Projection 112 mm

Mitigeur lavabo poignée ajourée

D2463AA

135,90 R2

Tirette et vidage bonde métal
Longueur de la poignée 140 mm
Hauteur sous aérateur 66 mm
Projection 112 mm

Mitigeur lavabo poignée ajourée

D2464AA

125,40 R2

Sans tirette, ni vidage
Longueur de la poignée 140 mm
Hauteur sous aérateur 66 mm
Projection 112 mm

Mitigeur lavabo poignée rallongée

D2465AA

141,10 R2

Tirette et vidage bonde métal
Longueur de la poignée 160 mm
Hauteur sous aérateur 66 mm
Projection 112 mm

Mitigeur lavabo poignée rallongée

D2466AA

130,70 R2

Sans tirette, ni vidage
Longueur de la poignée 160 mm
Hauteur sous aérateur 66 mm
Projection 112 mm

INFOS +

Ergonomie

3 modèles de poignée : pleines, ajourées, longues sans contact manuel



Ouverture avec la **main**
Poignée pleine



Ouverture avec la **main**
Poignée ajourée
(préhension facile)



Ouverture avec le **coude**
Poignée rallongée
(commande au coude)

Finition: Chrome (AA)

PORCHER



Lavabo - Okryis Pro

Mitigeur lavabo sur table. Version grande
 Bec fixe incliné autovidable avec brise jet laminar antibactérien et anticalcaire
 Corps en laiton chromé facilement nettoyable
 Cartouche diamètre 38 mm avec limiteur de température et de débit intégré
 Limiteur de débit à 5 l/mn intégré dans la cartouche
 Système de fixation easy-fix; Résiste aux chocs thermiques
 Equipé de flexibles PEX; Produit fabriqué sans nickel

HE00 Ch3 A3 U3-Ps5



Réf Prix € H.T.

Mitigeur lavabo poignée pleine

D2467AA **146,30** R2

Tirette et vidage bonde métal
 Longueur de la poignée 110 mm
 Hauteur sous aérateur 104 mm
 Projection 123 mm



Mitigeur lavabo poignée pleine

D2468AA **130,70** R2

Sans tirette, ni vidage
 Longueur de la poignée 110 mm
 Hauteur sous aérateur 104 mm
 Projection 123 mm

Mitigeur lavabo poignée ajourée

D2469AA **146,30** R2

Tirette et vidage bonde métal
 Longueur de la poignée 140 mm
 Hauteur sous aérateur 104 mm
 Projection 123 mm



Mitigeur lavabo poignée ajourée

D2470AA **130,70** R2

Sans tirette, ni vidage
 Longueur de la poignée 140 mm
 Hauteur sous aérateur 104 mm
 Projection 123 mm

Mitigeur lavabo poignée rallongée

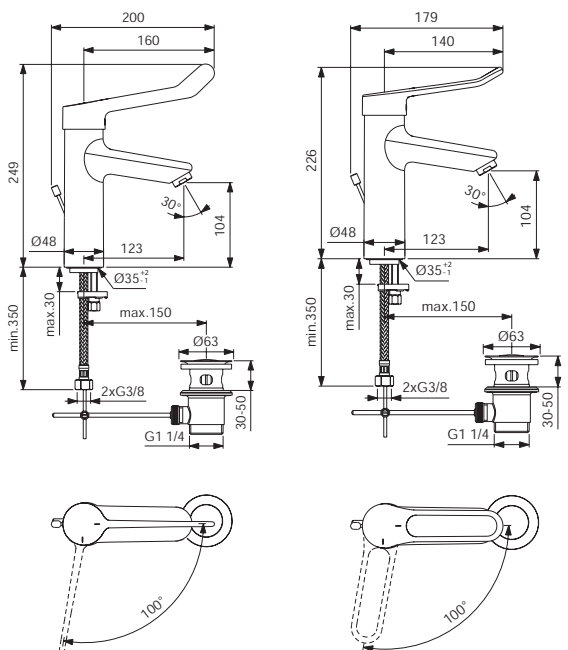
D2471AA **162,00** R2

Tirette et vidage bonde métal
 Longueur de la poignée 160 mm
 Hauteur sous aérateur 104 mm
 Projection 123 mm

Mitigeur lavabo poignée rallongée

D2472AA **135,90** R2

Sans tirette, ni vidage
 Longueur de la poignée 160 mm
 Hauteur sous aérateur 104 mm
 Projection 123 mm



INFOS +

Ergonomie

3 modèles de poignée : pleines, ajourées, longues sans contact manuel



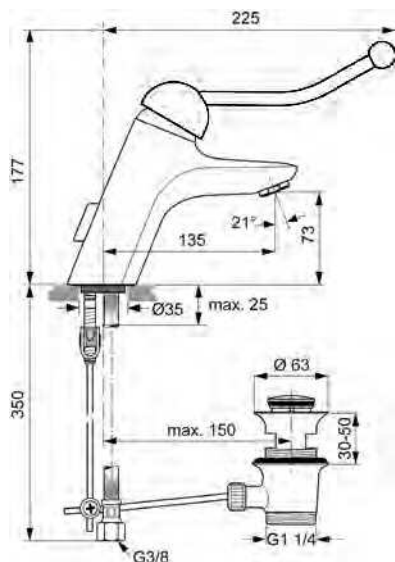
Ouverture avec la **main**
 Poignée pleine



Ouverture avec la **main**
 Poignée ajourée
 (préhension facile)



Ouverture avec le **coude**
 Poignée rallongée
 (commande au coude)



Lavabo - Okyris Blue Clinic

Mitigeur lavabo monotrou sur table
Résiste aux chocs thermiques jusqu'à 80° C pendant 60 min
Bec fondu fixe avec jet incliné. Manette allongée métal pour commande au coude
Brise jet anti-bactérien et anticalcaire. Aérateur limiteur de débit 5 l/mn
Cartouche Ø 40 mm avec limiteur de température réglable
Flexibles d'alimentation SPX 350 mm

Technologie Idealblue : l'eau circule dans un conduit en hostaform et n'est pas en contact direct avec le bec de la robinetterie

Hauteur sous aérateur 73 mm. Hauteur totale 177 mm. Projection 135 mm



	Réf	Prix € H.T.
Mitigeur lavabo monotrou	NF D2449AA	162,80 R2

Tirette et vidage bonde métal
Classement E00 Ch2 A3 U3; Numéro ACS:
13ACCLY113; Ps3

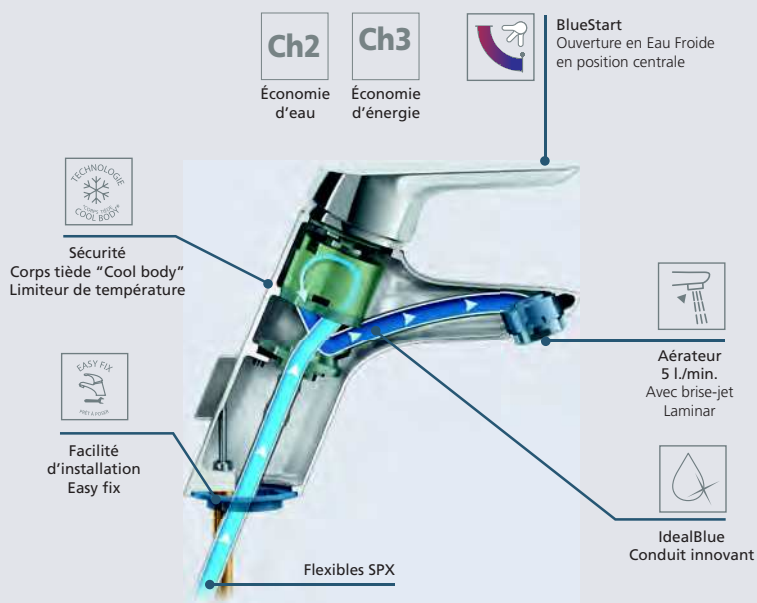


Mitigeur lavabo monotrou	NF D2450AA	145,20 R2
---------------------------------	-------------------	------------------

Sans tirette, ni vidage
Classement E00 Ch2 A3 U3; Numéro ACS:
13ACCLY113; Ps3

INFOS +

Okyris Blue Clinic La nouvelle génération de robinetterie santé 100% innovation Porcher !



Technologie IdealBlue

Le corps et le bec d'une robinetterie sont sources importantes de développement bactérien. Grâce à la technologie IdealBlue, l'eau ne circule plus dans les parties chromées ou nickelées mais dans un conduit en Hostaform® innovant.

Économisez l'eau, économisez l'argent !

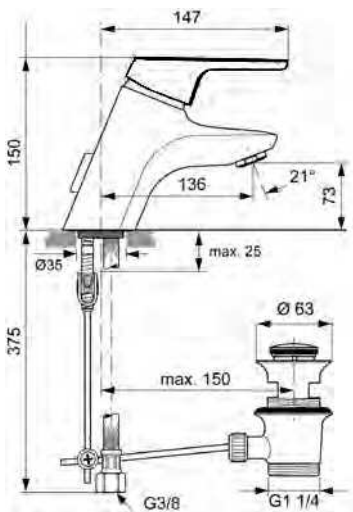
Avec une réduction de 80% de la quantité d'eau, Okyris Blue Clinic :

- Réduit les risques de prolifération des bactéries,
- Économise l'eau (60%) et économise l'énergie,
- Assure sécurité et confort (pas de risque de brûlures).



Lavabo - Okryis Blue Clinic

Mitigeur lavabo monotrou sur table
 Résiste aux chocs thermiques jusqu'à 80° C pendant 60 mn
 Bec fondu fixe avec jet incliné. Manette pleine en métal
 Brise jet anti-bactérien et anticalcaire. Aérateur limiteur de débit 5 l/mn
 Cartouche Ø 40 mm avec limiteur de température réglable
 Flexibles d'alimentation SPX 350 mm.
 Technologie idealblue : l'eau circule dans un conduit en hostaform et n'est pas en contact direct avec le bec de la robinetterie
 Hauteur sous aérateur 73 mm. Hauteur totale 150 mm. Projection 136 mm



Réf Prix € H.T.

Mitigeur lavabo monotrou D2453AA **172,60** R2

Tirette et vidage bonde métal
 Classement E00 Ch3 A3 U3; Numéro ACS:
 13ACCLY113; Ps5

Mitigeur lavabo monotrou D2455AA **150,20** R2

Tirette et vidage bonde polypropylène
 Classement E00 Ch3 A3 U3; Numéro ACS:
 13ACCLY113; Ps5

Mitigeur lavabo monotrou D2452AA **141,80** R2

Sans tirette, ni vidage
 Fixation par le dessous
 Classement E00 Ch3 A3 U3; Numéro ACS:
 13ACCLY113; Ps5

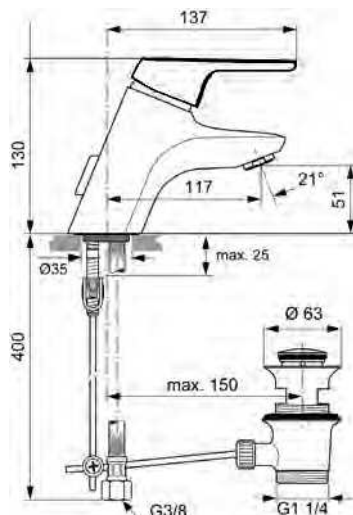


Lavabo - Okryis Blue Clinic

Mitigeur lavabo monotrou sur table
 Résiste aux chocs thermiques jusqu'à 80° C pendant 60 mn
 Bec fondu fixe avec jet incliné. Manette pleine en métal
 Brise jet anti-bactérien et anticalcaire. Aérateur limiteur de débit 5 l/mn
 Cartouche Ø 40 mm avec limiteur de température réglable
 Flexibles d'alimentation SPX 350 mm.

Technologie idealblue : l'eau circule dans un conduit en hostaform et n'est pas en contact direct avec le bec de la robinetterie

Hauteur sous aérateur 51 mm. Hauteur totale 130 mm. Projection 117 mm



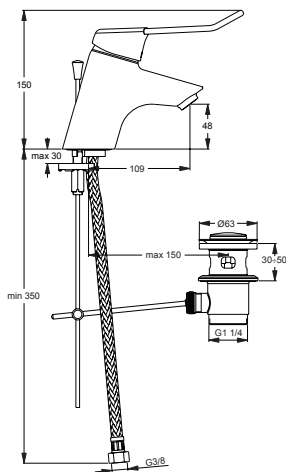
Réf Prix € H.T.

Mitigeur lavabo monotrou D2451AA **143,80** R2

Tirette et vidage bonde métal
 Classement E00 Ch3 A3 U3; Numéro ACS:
 13ACCLY113; Ps5

Mitigeur lavabo monotrou D2456AA **130,70** R2

Tirette et vidage bonde polypropylène
 Classement E00 Ch3 A3 U3; Numéro ACS:
 13ACCLY113; Ps5

**Lavabo - Okyris 2 Clinic**

Bec fondu fixe avec jet incliné. Manette métal longue ajourée 140 mm fixée par vis pointeau anti-desserrage et isolateur thermique

Brise jet fourni. Corps monobloc en laiton chromé

Cartouche 47 mm à 2 disques céramique Click Technology équipée d'un limiteur de température réglable et d'un limiteur de débit déverrouillable

Axe de commande de la cartouche en métal. Capot de protection de cartouche

Système de fixation Easy-Fix avec joint et étrier solidaires auto-portés et joint centreur

Résiste aux chocs thermiques jusqu'à 80° C pendant 60 mn

Vis de fixation prémontée en usine. Flexibles SPX longueur 350 mm



Réf. Prix € H.T.

Mitigeur lavabo monotrou

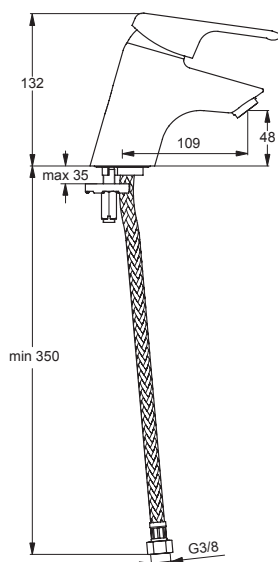
D2395AA **153,20** R2

Avec vidage bonde métal

Mitigeur lavabo monotrou

D2396AA **139,70** R2

Sans tirette, ni vidage

**Lavabo - Okyris 2 Clinic**

Bec fondu fixe avec jet incliné. Brise jet fourni. Corps monobloc en laiton chromé

Cartouche 47 mm à 2 disques céramique Click Technology équipée d'un limiteur de température réglable et d'un limiteur de débit déverrouillable

Axe de commande de la cartouche en métal

Manette métal pleine fixée par vis pointeau anti-desserrage et isolateur thermique

Capot de protection de cartouche. Résiste aux chocs thermiques jusqu'à 80° C pendant 60 mn

Système de fixation Easy-Fix avec joint et étrier solidaires auto-portés et joint centreur

Vis de fixation prémontée en usine. Flexibles SPX longueur 350 mm



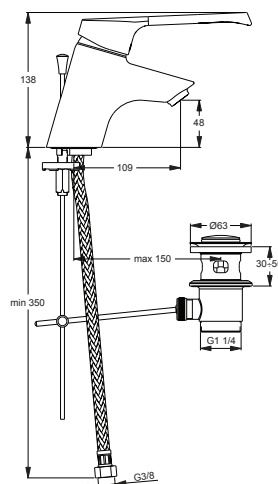
Réf. Prix € H.T.

Mitigeur lavabo monotrou

D2306AA **109,00** R2

Sans tirette, ni vidage

Classement E1 C2 A2 U3; Numéro ACS: 12ACCLY169

**Lavabo - Okyris Pro**

Bec fixe avec aérateur cascade intégré. Manette allongée longueur 153 mm

Cartouche Ø 47 mm à 2 disques céramique - réf. A960500NU avec limiteur de température intégré et

limiteur de débit 50% déverrouillable - réf. A860700NU

Flexibles d'alimentation 350 mm. Système Easy Fix



Réf. Prix € H.T.

Mitigeur lavabo monotrou

D2444AA **115,20** R2

Avec vidage bonde polypropylène

à clapet rentrant

12ACCLY169 E1 C2 A2 U3

IA-E1C2A2U3

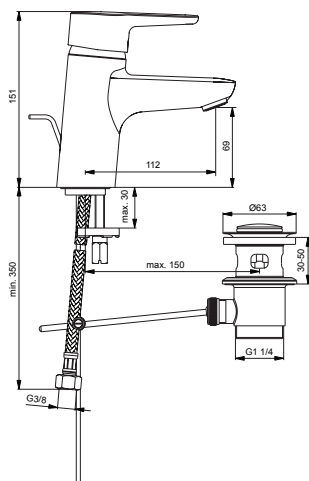
Mitigeur lavabo monotrou

D2443AA **101,50** R2

Sans tirette, ni vidage

12ACCLY169 E1 C2 A2 U3

IA-E1C2A2U3



Lavabo Satis C3

Bec fixe avec aérateur intégré
 Cartouche Ø 40 mm à disques céramique - réf. B960863NU
 avec limiteur de température intégré et
 limiteur de débit 50 % déverrouillable - réf. B960477NU
 BlueStart : ouverture eau froide en position centrale
 Flexibles d'alimentation anti-torsion 350 mm
 Technologie COOL BODY (corps tiède)
 Système de fixation rapide EASY-FIX
 Hauteur sous aérateur 69 mm. Hauteur totale 151 mm. Projection 112 mm

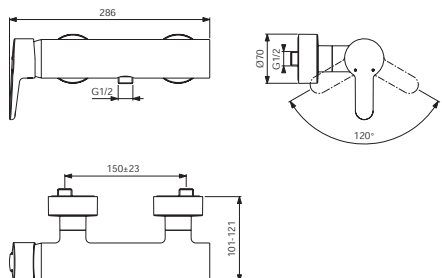
Système IdealBlue : l'eau circule via un conduit innovant réduisant le temps d'arrivée de l'eau souhaitée ainsi que le volume d'eau stagnante dans la robinetterie. Une économie d'eau et d'énergie, une eau à température souhaitée plus rapidement



Réf	Prix € H.T.
D2486AA	136,00 R2

Mitigeur lavabo monotrou

Tirette et vidage bonde métal
Nouveauté 2018



Douche Satis

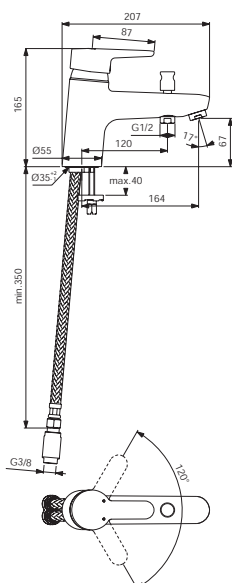
Manette à gauche
 Sortie de douche 1/2" par le dessous avec clapet anti-retour intégré
 Cartouche Ø 47 mm à 2 disques céramique - réf. A960500NU
 avec limiteur de température intégré et
 limiteur de débit 50 % déverrouillable - réf. A860700NU
 Raccords muraux. Entraxe 150 mm ± 13 mm



Réf	Prix € H.T.
D2487AA	165,80 R2

Mitigeur douche mural

Saillie 121 mm
Nouveauté 2018



Bain-douche Satis

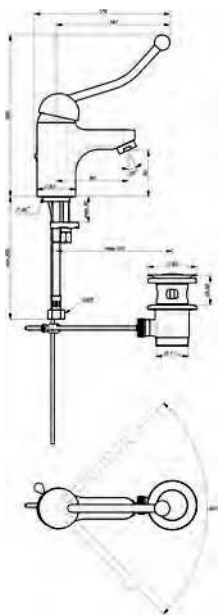
Aérateur intégré. Inverseur à retour automatique
 Sortie de douche 1/2" par le dessous avec clapet anti-retour intégré
 Cartouche Ø 47 mm à 2 disques céramique - réf. A960500NU
 avec limiteur de température intégré et
 limiteur de débit 50 % déverrouillable - réf. A860700NU
 Système de fixation rapide EASY-FIX



Réf	Prix € H.T.
D2488AA	138,70 R2

Mitigeur bain-douche monotrou

Projection 164 mm
Nouveauté 2018

**Lavabo - Olyos Clinic**

Bec Fixe avec aérateur intégré. Manette métal allongée pour commande au coude fixée par vis pointeau anti-desserrage et isolateur thermique. Brise jet anti bactérien et anticalcaire fourni. Corps monobloc en laiton chromé. Cartouche diamètre 40 mm à 2 disques céramique équipée d'un limiteur de température réglable. Limiteur de débit 5 l/mn. Classification Ch2. Axe de commande de la cartouche en métal. Capot de protection de cartouche. Système de fixation Easy-Fix avec joint centreur. Résiste aux chocs thermiques jusqu'à 80°C pendant 60 mn
Flexible SPX longueur 350 mm
Hauteur sous aérateur 60 mm
Projection 93 mm



Réf

Prix € H.T.

Mitigeur lavabo monotrou

NF D2435AA

117,60 R2

Avec tirette et vidage bonde métal à clapet rentrant

Classement E00 Ch2 A3 U3; Numéro ACS: 13ACCLY113; Ps3

Mitigeur lavabo monotrou

NF D2436AA

107,70 R2

Sans tirette, ni vidage

Classement E00 Ch2 A3 U3; Numéro ACS: 13ACCLY113; Ps3

INFOS +

Olyos Clinic**Gamme de mitigeurs économiques**

répondant aux exigences spécifiques de l'environnement de la santé.

**Hygiène et lutte contre les risques infectieux**

- Equipés en usine de flexible SPX
- Brise jet étoilé
- Commande au coude par levier allongé. Pas de contact manuel après lavage des mains.

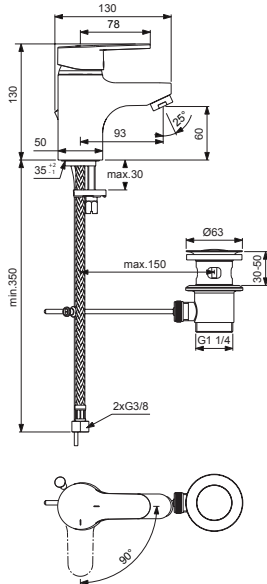
Maintenance et durabilité

- Qualité du laiton
Le laiton chromé utilisé dans la fabrication de nos robinetteries est conforme aux normes END186211, DIN50930 T6, EN1982, EN12164 et EN12165.
- Robinetteries certifiées NF (Mars 2014)
- Robinetteries répondant à la classification Ch2 et/ou Ch3
- Les mitigeurs Olyos Clinic sont tous équipés de la même cartouche (cartouche à disques céramiques 47 mm) : facilite la maintenance
- Système de fixation Easy Fix
Étrier et joint de fixation solidaires. Ils restent accrochés à la tige fileté sans besoin de les tenir. Tige fileté et flexibles prémontés en usine.
- Garantie 10 ans



Lavabo - Olyos Clinic

Bec Fixe avec aérateur intégré. Brise jet anti bactérien et anticalcaire fourni. Corps monobloc en laiton chromé. Cartouche diamètre 40 mm à 2 disques céramique équipée d'un limiteur de température réglable. Limiteur de débit 5 l/mn. Classification Ch3. Axe de commande de la cartouche en métal. Capot de protection de cartouche. Système de fixation Easy-Fix avec joint centreur
 Résiste aux chocs thermiques jusqu'à 80° C pendant 60 mn
 Flexibles SPX longueur 350 mm. Hauteur sous aérateur 60 mm
 Projection 93 mm



Réf **Prix € H.T.**

Mitigeur lavabo monotrou

NF D2429AA **102,10** R2

Avec tirette et vidage bonde métal à clapet rentrant
 Classement E00 Ch3 A3 U3; Numéro ACS: 13ACCLY113; Ps5



Mitigeur lavabo monotrou

NF D2430AA **93,30** R2

Sans tirette, ni vidage
 Classement E00 Ch3 A3 U3; Numéro ACS: 13ACCLY113; Ps5



Douche - Olyos Clinic

Corps monobloc en laiton chromé
 Résiste aux chocs thermiques jusqu'à 80°C pendant 60 mn
 Manette fixée par vis pointeau anti-desserage et isolateur thermique
 Indicateur eau chaude eau froide par inserts plastiques sur le dessus de la manette
 Cartouche 40 mm à 2 disques céramique équipé d'un limiteur de température réglable
 Raccords muraux excentriques et rosaces métal. Entraxe 150 mm ± 13 mm
 Sortie de douche 1/2', avec clapet anti retour
 Débit sous 3 bars 9 l/mn. En option raccord muraux on/off

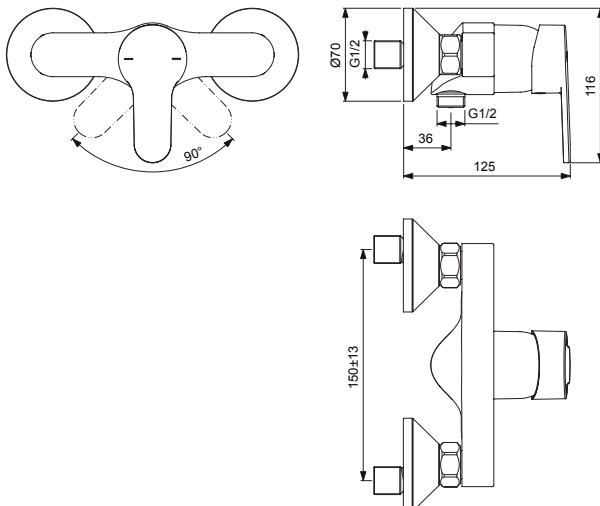


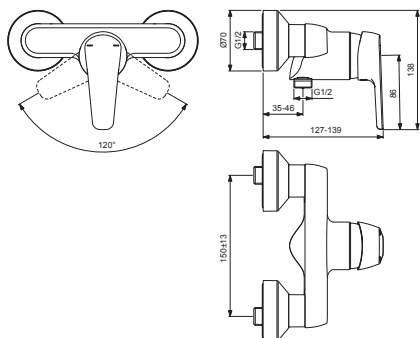
Réf **Prix € H.T.**

Mitigeur douche mural

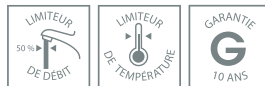
NF D2437AA **92,10** R2

Manette métal pleine verticale
 Classement E0 Ch2 A2 U3; Numéro ACS: 13ACCLY125; Ps3



**Douche - Okyris Clinic**

Mitigeur douche mural. Résiste aux chocs thermiques jusqu'à 80° C pendant 60 mn
Corps monobloc en laiton
Manette pleine en métal avec indicateur eau chaude et eau froide
Cartouche Ø 47 mm à 2 disques céramique avec limiteur de température et limiteur de débit déverrouillable
Avec raccords et rosaces cache-écrou. Entraxe 150 mm ± 13 mm
Saillie 127-142 mm. Débit 9 l/mn sous 3 bars

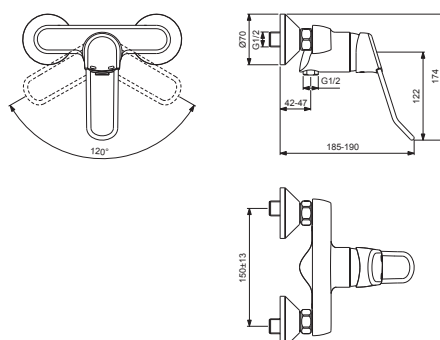


Réf Prix € H.T.

Mitigeur douche mural

NF D2448AA **120,60** R2

Manette métal pleine verticale
Classement E0 Ch2 A3 U3; Numéro ACS:
14ACCLY236

**Douche - Okyris 2 Clinic**

Corps monobloc en laiton chromé
Manette fixée par vis pointeau anti-desserrage et isolateur thermique
Indicateur eau chaude eau froide par inserts plastique sur le dessus de la manette
Cartouche 47 mm à 2 disques céramique Click Technology équipée d'un limiteur de température réglable
Axe de commande de la cartouche en inox
Capot de protection de cartouche
Résiste aux chocs thermiques jusqu'à 80° C pendant 60 mn
Raccords muraux excentriques et rosaces métal
Entraxe 150 mm ± 13 mm
Sortie douche 1/2" avec clapet anti retour
Débit sous 3 bars 14 l/min
En option raccords muraux on/off

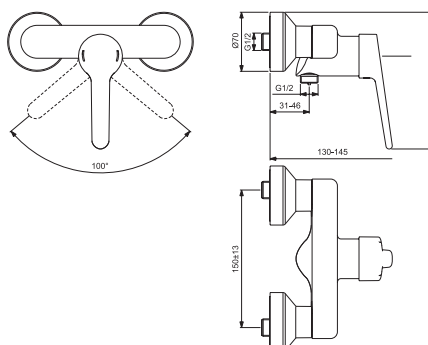


Réf Prix € H.T.

Mitigeur douche mural

D2397AA **127,30** R2

Manette métal longue ajourée verticale

**Douche - Okyris Pro**

Mitigeur douche mural
Corps Monobloc en laiton chromé facilement nettoyable
Cartouche diamètre 38 mm avec limiteur de température.
Résiste aux chocs thermiques
Limiteur de débit



Réf Prix € H.T.

Mitigeur douche mural

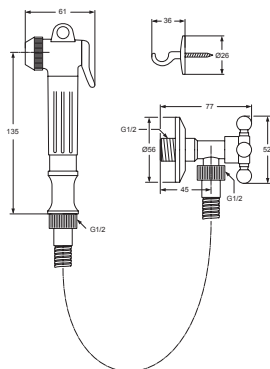
D2481AA **104,50** R2

Longueur de la poignée 110 mm
Poignée pleine

Mitigeur douche mural

D2482AA **115,00** R2

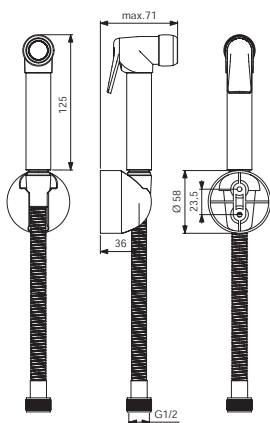
Longueur de la poignée 140 mm
Poignée ajourée



Douchette

Douchette à gâchette en métal, finition noire ou blanche
 Anti-retour intégré
 Crochet de fixation mural
 Flexible double agrafage 1200 mm
 Manette en croisillon sortie 1/2', finition chrome
 Equipement recommandé : réducteur de débit 4l/min - réf.F960929NU

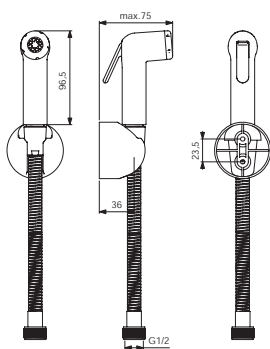
	Réf	Prix € H.T.
Douchette	N9432AA	184,30 R2
Poignée blanche		
Douchette	N9651AA	184,30 R2
Poignée noire		



Douchette

Douchette à gâchette en métal
 Réducteur de débit 4l/min fourni
 Fixation murale en ABS
 Flexible double agrafage 1250 mm

	Réf	Prix € H.T.
Douchette	B0011AA	121,00 R2
Poignée métal		



Douchette

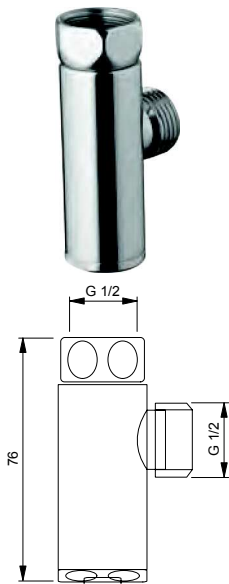
Douchette à gâchette en ABS
 Poignée finition chrome (AA) ou poignée finition blanche (AC)
 Fixation murale en ABS
 Flexible double agrafage 1250 mm
 Débit maximum 7,6 l/mn sous 3 bars

	Réf	Prix € H.T.
Douchette	B0595AA	76,60 R2
	B0595AC	87,70 R2

**Raccord on/off**

Mural excentrique
Ouverture et fermeture de l'arrivée d'eau par boisseau sphérique (rotation d'une vis)
S'adapte sur les robinetteries murales
Vendu à l'unité

	Réf	Prix € H.T.
Raccord	B960607AT	51,71 R2

**Raccord**

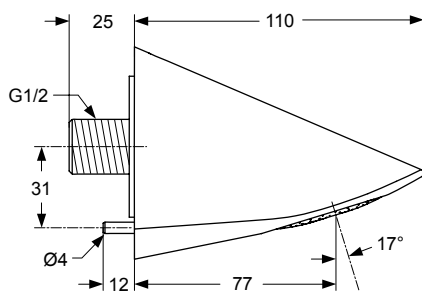
Raccord anti-stagnation chrome
Permet de purger automatiquement l'eau stagnante dans le flexible de douche à l'arrêt de la robinetterie

	Réf	Prix € H.T.
Raccord anti-stagnation	F2605AA	28,20 R2

**Pomme de douche anti-vandalisme**

Murale fixe inviolable
Limiteur de débit monté par défaut à 9 l/mn
Limiteur de débit à 6 l/mn fourni
Système de blocage anti-rotation
Alimentation M 1/2"

	Réf	Prix € H.T.
Pomme de douche	A4887AA	140,20 R2



Finition: Chrome (AA)



Manette

Manette ajourée

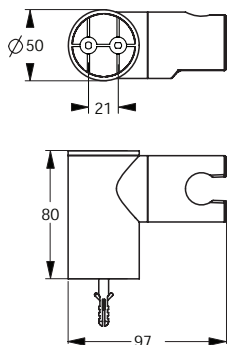
	Réf	Prix € H.T.
Manette Longueur 170 mm	B9470AA	44,30 R2
Manette Longueur 140 mm	B9469AA	37,30 R2



Support

Mural articulé

	Réf	Prix € H.T.
Support de douche	B9468AA	18,50 R2

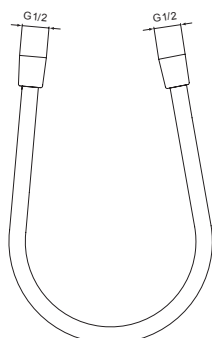


Flexible Idealflex

Gainé en plastique. 2 écrous coniques 1/2"



	Réf	Prix € H.T.
Flexible 1,75 m	A4109AA	37,30 R2
Flexible 1,60 m	A3330AA	33,45 R2



**Manette**






















































Manette seule avec marquage eau chaude et eau froide sur le dessus

	Réf	Prix € H.T.
Manette Okyris 2 Clinic Longueur 100 mm	D0393AA	32,20 R2
Manette Okyris Blue Clinic Ch3	F961076AA	29,20 R2
Manette Olyos Clinic Ch3	B961079AA	18,50 R2

**Manette**

Manette longue pour commande au coude
A monter sur modèle lavabo, douche ou bain-douche

	Réf	Prix € H.T.
Longueur 179 mm	A960745AA	65,63 R2

Résine	Sur mesure	Lavabo plan/ vasque/ collectif				
	 page 71	 page 72	 page 72	 page 72	 page 72	
Lavabos	Plan		Vasque		Autoportant	
	 page 78	 page 78	 page 78	 page 82	 page 82	 page 82
	Autoportant		Lave-mains			
	 page 81	 page 81	 page 84	 page 84	 page 84	 page 84
	Scolaire			Collectif		
	 page 86	 page 86	 page 86	 page 87	 page 87	 page 87
	Autres postes d'eau					
	 page 91	 page 91	 page 91	 page 91	 page 91	 page 91
Surélevés				Suspendues rallongées		
 page 102	 page 102	 page 102	 page 102	 page 106	 page 106	
Suspendues				Cuvettes indépendantes		
 page 110	 page 110	 page 110	 page 110	 page 117	 page 117	
Enfant		Urinoirs		Vidoirs		
 page 114	 page 114	 page 126	 page 126	 page 126	 page 126	
Réservoir et abattants			Receveurs et accessoires			
 page 120	 page 120	 page 62	 page 62	 page 132	 page 132	

L'ACCESSIBILITÉ, LES SOLUTIONS PORCHER

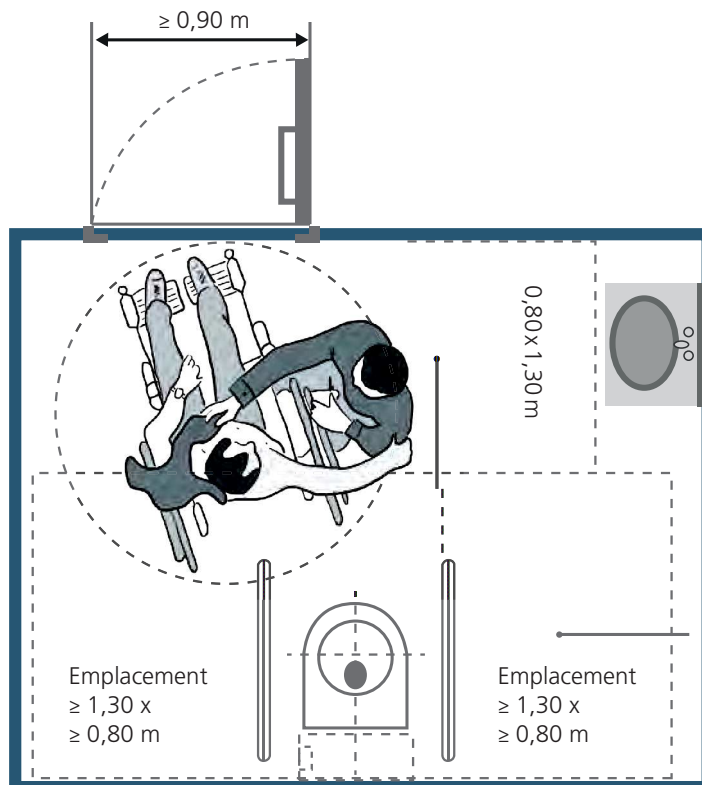
Loi du 11 Février 2005, arrêté du 1er Août 2006 modifié par la circulaire du 30 novembre 2007, et par l'arrêté du 20 avril 2017

«Pour l'égalité des droits et des chances, la participation et la citoyenneté des personnes handicapées»

Cabinet d'aisance / Bloc WC ERP

Un bloc sanitaire accessible pour ERP doit permettre le transfert à gauche et à droite d'une personne handicapée sur la cuvette. Si il est prévu plusieurs cabinets, ils doivent être équitablement répartis par sexe et le sens de transfert indiqué sur la porte. Dans ces blocs WC on trouve :

- 1 lave-mains dont le plan supérieur est à une hauteur maximale de 0,85m équipé d'une robinetterie dont la commande ou la cellule de déclenchement est située à plus de 0,40m de tout angle rentrant de parois ou de tout autre obstacle à l'approche d'un fauteuil roulant
- 1 WC dont la surface d'assise est à une hauteur de 0,45 et 0,50 m (abattant inclus) à l'exception des sanitaires destinés spécifiquement à l'usage des enfants
- La distance entre l'axe de la cuvette et la barre d'appui est comprise entre 0,40 et 0,45m.
- 1 barre d'appui latérale à côté de la cuvette (transfert et relevage) dont la partie horizontale doit être fixée entre 0,70 et 0,80 m
- La zone de transfert doit être de 0,80 x 1,30 m et la zone de manoeuvre de diamètre 1,50 m



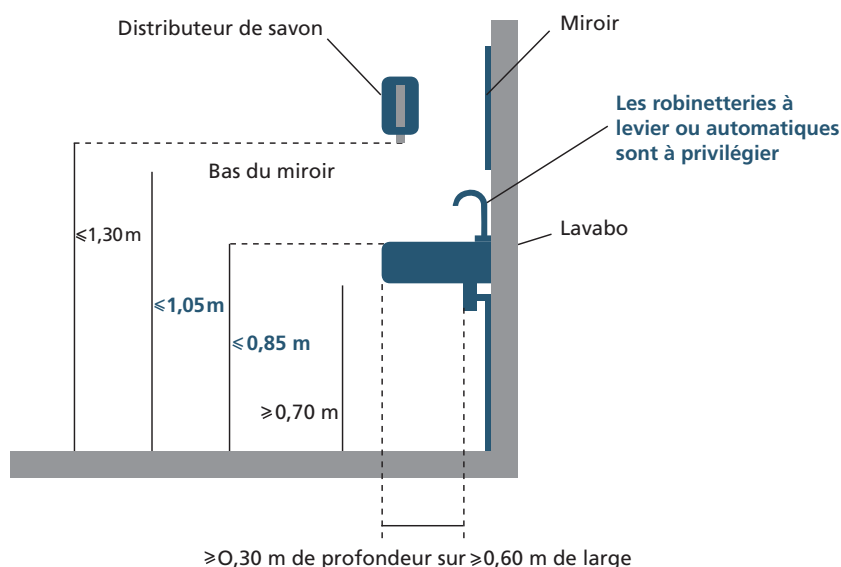
Douche adaptée

Au moins une salle d'eau « accessible » ou pouvant être rendue accessible sans toucher au gros oeuvre. Revêtements de sols, seuil de porte ne doivent pas créer un ressaut de plus

de 2 cm. Par extension, un receveur de douche sera soumis à la même contrainte. Douche Accessible = ressaut maximum 2 cm

Lavabo ERP

Un lavabo accessible "Doit présenter un vide en partie inférieure d'au moins 0,30 m de profondeur, 0,60 m de largeur et 0,70 m de hauteur permettant le passage des pieds et des genoux d'une personne en fauteuil roulant...". Le choix de l'équipement ainsi que le choix et le positionnement de la robinetterie permettent un usage complet du lavabo en position assise en veillant notamment à la facilité de leur préhension.



SOLID SURFACE



Nos produits SOLID SURFACE sont fabriqués en KARSYL, formule composée de 70% de charges minérales et 30% de résine polyester.

Ce matériau offre une résistance comparable à celle de la pierre tout en gardant la possibilité d'être usiné comme un bois dur.

Non poreux, massif et homogène, son utilisation est recommandée lorsque l'on recherche une résistance :

- A l'abrasion
- A la rayure
- Aux taches
- Aux produits chimiques

- Aux charges statiques
- Aux chocs
- A l'hydrolyse
- Aux ultra violets
- A la brûlure de cigarette

Facile d'entretien le KARSYL est recoupable et réparable par abrasion ou simple ponçage sans risque d'altération des propriétés du matériau.

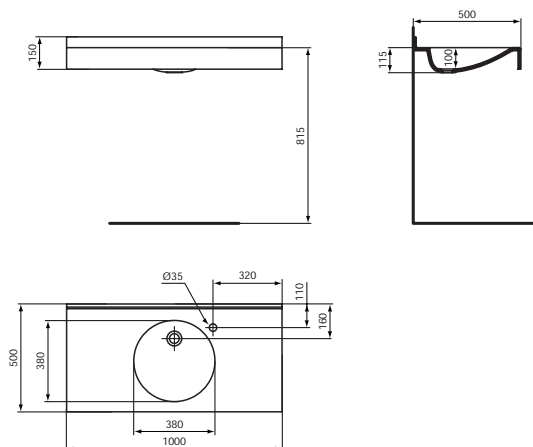
Aujourd'hui, KARSYL est principalement utilisé pour la fabrication de plans de toilette, lave-mains, paillasse sèches et humides.

SYSTÈMES DE PLANS ET PAILLASSES ENTIÈREMENT MODULAIRES QUI S'ADAPTENT À VOTRE AGENCEMENT INTÉRIEUR



1. Longueur sur demande (60-400 cm)
2. Profondeur sur demande (45-75 cm)
3. Choix de vasques (plan et paillasse) et cuves (paillasse uniquement) avec ou sans trop plein
4. Choix d'un dossier et/ou de remontée sur les côtés (droite et/ou gauche)
5. Choix d'une retombée avant et/ou latérale
6. Dans la retombée un porte serviette peut être découpé sur demande
7. Des découpes droites ou arrondies sont possibles
8. Avec ou sans trou de robinetterie et choix de son positionnement

Pour plus d'informations réclamez la documentation et demandez nous un devis

**Lavabo-plan Matura**

PMR (pose en respect de la réglementation du 11-02-2005)

Solid Surface : matériau composé de 70 % de charges minérales et 30 % de résine Polyester blanc coloré dans la masse. Monobloc avec cuve ronde intégrée Ø 38 cm.

Bandeau avant (H) 10 cm, dossier arrière 5 cm. Percé 1 trou pour la robinetterie. Sans trop-plein. A équiper d'une bonde à grille standard

Pour une pose en niche, à équiper de 2 cornières de 45 cm et 2 cornières de 25 cm

Pour une pose en angle, à équiper de 1 cornière de 45 cm et 1 console de 45 cm (droite ou gauche) et 1 cornière de 25 cm

Pour une pose adossée, à équiper de 2 consoles de 45 cm (1 droite et 1 gauche)

Cornières non percées pour permettre un positionnement adapté à chaque situation



Réf Prix € H.T.

Lavabo-plan 100 x 50 cm	P094601	993,30	R3
--------------------------------	---------	---------------	----

Bonde à grille	D5850AA	31,00	R1
-----------------------	---------	--------------	----

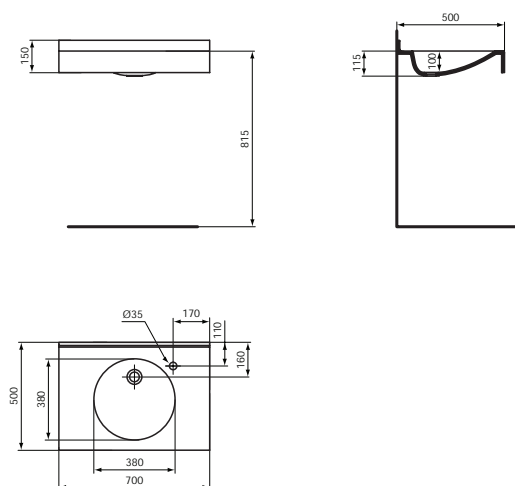
Laiton (H) 52 mm

Cornière 45 cm	P095801	38,40	R3
-----------------------	---------	--------------	----

Cornière 25 cm	P095901	27,80	R3
-----------------------	---------	--------------	----

Console gauche 45 cm	P095701	89,60	R3
-----------------------------	---------	--------------	----

Console droite 45 cm	P096101	89,60	R3
-----------------------------	---------	--------------	----

**Lavabo-plan Matura**

PMR (pose en respect de la réglementation du 11-02-2005)

Solid Surface : matériau composé de 70 % de charges minérales et 30 % de résine Polyester blanc coloré dans la masse. Monobloc avec cuve ronde intégrée Ø 38 cm.

Bandeau avant (H) 10 cm, dossier arrière 5 cm. Percé 1 trou pour la robinetterie. Sans trop-plein. A équiper d'une bonde à grille standard

Pour une pose en niche, à équiper de 2 cornières de 45 cm

Pour une pose en angle, à équiper de 1 cornière de 45 cm et 1 console de 45 cm (droite ou gauche)

Pour une pose adossée, à équiper de 2 consoles de 45 cm (1 droite et 1 gauche)

Cornières non percées pour permettre un positionnement adapté à chaque situation



Réf Prix € H.T.

Lavabo-plan 70 x 50 cm	P094501	705,80	R3
-------------------------------	---------	---------------	----

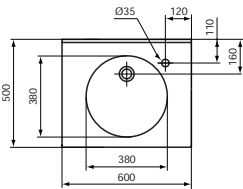
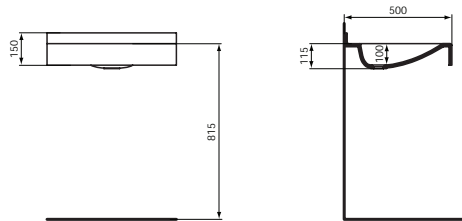
Bonde à grille	D5850AA	31,00	R1
-----------------------	---------	--------------	----

Laiton (H) 52 mm

Cornière 45 cm	P095801	38,40	R3
-----------------------	---------	--------------	----

Console gauche 45 cm	P095701	89,60	R3
-----------------------------	---------	--------------	----

Console droite 45 cm	P096101	89,60	R3
-----------------------------	---------	--------------	----



Lavabo-plan - Matura

PMR (pose en respect de la réglementation du 11-02-2005)

Solid Surface : matériau composé de 70 % de charges minérales et 30 % de résine Polyester blanc coloré dans la masse. Monobloc avec cuve ronde intégrée Ø 38 cm. Bandeau avant (H) 10 cm, dossier arrière 5 cm. Percé 1 trou pour la robinetterie

Sans trop-plein. A équiper d'une bonde à grille standard

Pour une pose en niche, à équiper de 2 cornières de 45 cm

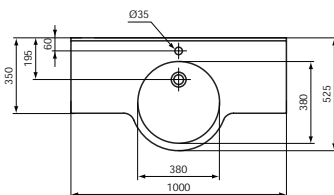
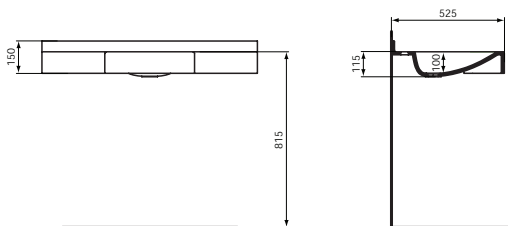
Pour une pose en angle, à équiper de 1 cornière de 45 cm et 1 console de 45 cm (droite ou gauche)

Pour une pose adossée, à équiper de 2 consoles de 45 cm (1 droite et 1 gauche)

Cornières non percées pour permettre un positionnement adapté à chaque situation



	Réf	Prix € H.T.	
Lavabo-plan 60 x 50 cm	P094401	611,70	R3
Bonde à grille	D5850AA	31,00	R1
Laiton (H) 52 mm			
Cornière 45 cm	P095801	38,40	R3
Console gauche 45 cm	P095701	89,60	R3
Console droite 45 cm	P096101	89,60	R3



Lavabo-plan Matura

PMR (pose en respect de la réglementation du 11-02-2005)

Solid Surface : matériau composé de 70 % de charges minérales et 30 % de résine Polyester blanc coloré dans la masse. Monobloc avec cuve ronde intégrée en léger débord. Bandeau avant (H) 10 cm, dossier arrière 5 cm. Percé 1 trou pour la robinetterie

Sans trop-plein. A équiper d'une bonde à grille standard

Pour une pose en niche, à équiper de 4 cornières de 25 cm

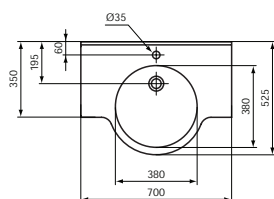
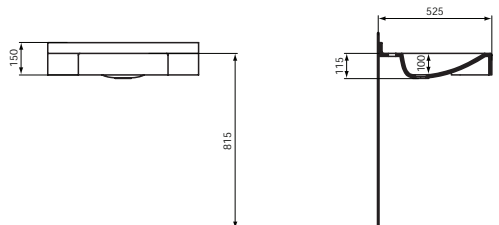
Pour une pose en angle, à équiper de 2 cornières de 25 cm et 1 console de 33 cm (droite ou gauche)

Pour une pose adossée, à équiper de 2 consoles de 33 cm (1 droite et 1 gauche)

Cornières non percées pour permettre un positionnement adapté à chaque situation



	Réf	Prix € H.T.	
Lavabo-plan 100 x 52,5/35 cm	P094101	716,30	R3
Bonde à grille	D5850AA	31,00	R1
Laiton (H) 52 mm			
Cornière 25 cm	P095901	27,80	R3
Console gauche 33 cm	P095601	59,70	R3
Console droite 33 cm	P096001	59,70	R3

**Lavabo-plan - Matura**

PMR (pose en respect de la réglementation du 11-02-2005)

Solid Surface : matériau composé de 70 % de charges minérales et 30 % de résine Polyester blanc coloré dans la masse. Monobloc avec cuve ronde intégrée en léger débord. Bande avant (H) 10 cm, dossier arrière 5 cm. Percé 1 trou pour la robinetterie. Sans trop-plein. A équiper d'une bonde à grille standard

Pour une pose en niche, à équiper de 2 cornières de 25 cm

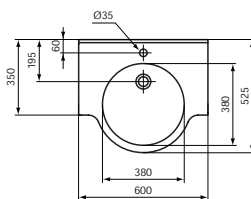
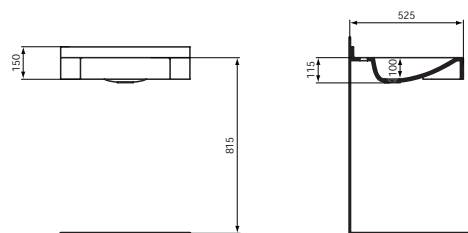
Pour une pose en angle, à équiper de 1 cornière de 25 cm et 1 console de 33 cm (droite ou gauche)

Pour une pose adossée, à équiper de 2 consoles de 33 cm (1 droite et 1 gauche)

Cornières non percées pour permettre un positionnement adapté à chaque situation



	Réf	Prix € H.T.
Lavabo-plan 70 x 52,5/35 cm	P094001	627,30 R3
Bonde à grille	D5850AA	31,00 R1
Laiton (H) 52 mm		
Cornière 25 cm	P095901	27,80 R3
Console gauche 33 cm	P095601	59,70 R3
Console droite 33 cm	P096001	59,70 R3

**Lavabo-plan - Matura**

PMR (pose en respect de la réglementation du 11-02-2005)

Solid Surface : matériau composé de 70 % de charges minérales et 30 % de résine Polyester blanc coloré dans la masse. Monobloc avec cuve ronde intégrée en léger débord. Bande avant (H) 10 cm, dossier arrière 5 cm. Percé 1 trou pour la robinetterie. Sans trop-plein. A équiper d'une bonde à grille standard

Pour une pose en niche, à équiper de 2 cornières de 25 cm

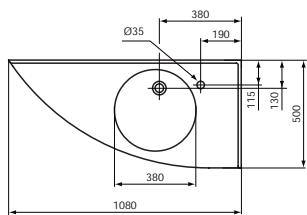
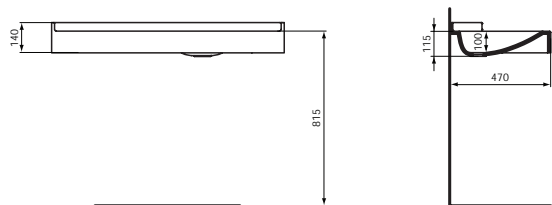
Pour une pose en angle, à équiper de 1 cornière de 25 cm et 1 console de 33 cm (droite ou gauche)

Pour une pose adossée, à équiper de 2 consoles de 33 cm (1 droite et 1 gauche)

Cornières non percées pour permettre un positionnement adapté à chaque situation



	Réf	Prix € H.T.
Lavabo-plan 60 x 52,5/35 cm	P093901	580,30 R3
Bonde à grille	D5850AA	31,00 R1
Laiton (H) 52 mm		
Cornière 25 cm	P095901	27,80 R3
Console gauche 33 cm	P095601	59,70 R3
Console droite 33 cm	P096001	59,70 R3



Lavabo-plan d'Angle - Matura

PMR (pose en respect de la réglementation du 11-02-2005)

Solid Surface : matériau composé de 70 % de charges minérales et 30 % de résine Polyester blanc coloré dans la masse. Monobloc avec cuve ronde intégrée Ø 38 cm. Bandeau avant (H) 10 cm, dossier arrière 4 cm. Percé 1 trou pour la robinetterie Sans trop-plein. A équiper d'une bonde à grille standard

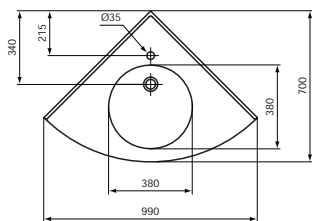
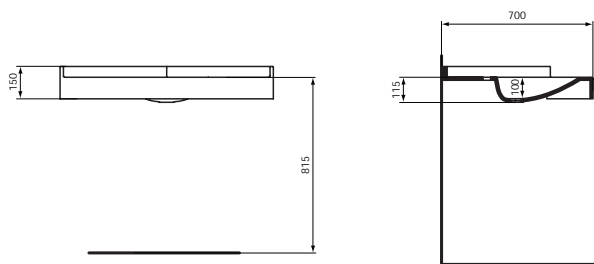
A équiper de 1 cornière de 45 cm et 1 console de 33 cm (droite ou gauche) pour la pose

Version Angle à droite. Version Angle à gauche. 108 x 50 cm

Cornières non percées pour permettre un positionnement adapté à chaque situation



	Réf	Prix € H.T.	
Version Angle à droite	P094201	1.066,50	R3
Console gauche 33 cm	P095601	59,70	R3
Pour lavabo - réf. P094201			
Version Angle à gauche	P094301	1.066,50	R3
Console droite 33 cm	P096001	59,70	R3
Pour lavabo - réf. P094301			
Bonde à grille	D5850AA	31,00	R1
Laiton (H) 52 mm			
Cornière 45 cm	P095801	38,40	R3



Lavabo d'Angle - Matura

Solid Surface : matériau composé de 70 % de charges minérales et 30 % de résine Polyester blanc coloré dans la masse. Monobloc avec cuve ronde intégrée. Bandeau avant (H) 10 cm, dossier arrière 4 cm. Non percé. Sans trop-plein. A équiper d'une bonde à grille standard

A équiper de 2 cornières de 45 cm pour la pose

Cornières non percées pour permettre un positionnement adapté à chaque situation



	Réf	Prix € H.T.	
Lavabo d'Angle	P093801	789,40	R3
70 x 70 x 99 cm			
Bonde à grille	D5850AA	31,00	R1
Laiton (H) 52 mm			
Cornière 45 cm	P095801	38,40	R3

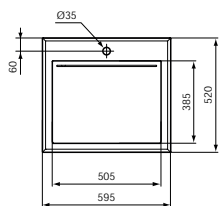
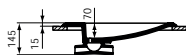
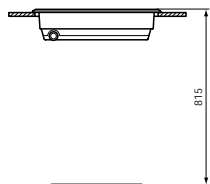
**Vasque - Matura**

PMR (pose en respect de la réglementation du 11-02-2005)

Solid Surface : matériau composé de 70 % de charges minérales et 30 % de résine Polyester blanc coloré dans la masse

Percée 1 trou pour la robinetterie. Sans trop-plein. Evacuation arrière démontable Hauteur 9 cm

A encastrer par dessus le plan de toilette



Réf

Prix € H.T.

Vasque 59,5 x 53 cm

P094701

517,60 R3**Vasque - Matura**

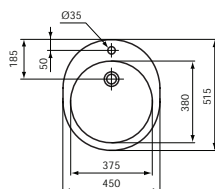
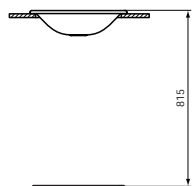
PMR (pose en respect de la réglementation du 11-02-2005)

Solid Surface : matériau composé de 70 % de charges minérales et 30 % de résine Polyester blanc coloré dans la masse

Percée 1 trou pour la robinetterie. Sans trop-plein

A équiper d'une bonde à grille standard Profondeur 10 cm

A encastrer par dessus le plan de toilette



Réf

Prix € H.T.

Vasque 45 x 51,5 cm

P094801

376,40 R3**Bonde à grille**

D5850AA

31,00 R1

Laiton (H) 52 mm

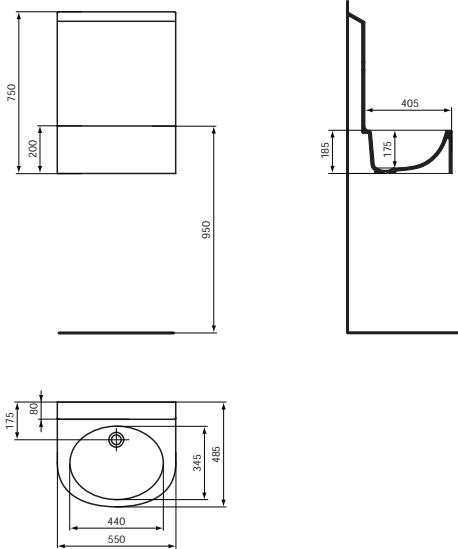


Lave-mains Hospitalier - Matura

Solid Surface. Monobloc avec dossier à usage hospitalier. Non percé. A équiper d'une bonde à grille standard
Nécessaire pur pose fourni avec plan : 2 vis A2 - 6 x 20 mm TF - 2 équerres - 2 pattes d'accrochage



	Réf	Prix € H.T.
Lave-mains hospitalier 55 x 48,5 (H) 92 cm	P093701	1.207,60 R3
Lave-mains hospitalier 55 x 48,5 x (H) 75 cm	P093601	904,50 R3
Bonde à grille Laiton (H) 52 mm	D5850AA	31,00 R1



Infos **+**

Solid Surface, un matériau unique !



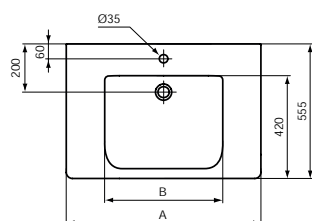
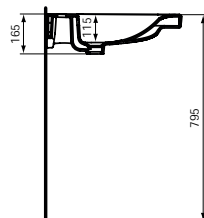
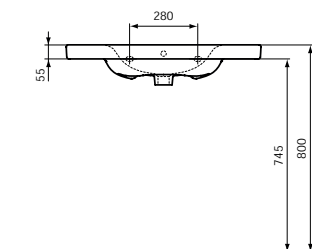
Le matériau Solid Surface de Porcher est non poreux, massif et homogène, totalement insensible à l'humidité et offre une très grande résistance aux produits chimiques.

Taillables par l'installateur pour s'adapter à tous les espaces, réparables par simple ponçage, faciles d'entretien, les produits en Solid Surface respectent les normes d'hygiène du secteur hospitalier.

Fabriqués en France, ils sont garantis 5 ans

**Lavabo-plan - Satis Freedom**

En porcelaine vitrifiée. Percé 1 trou central pour la robinetterie
Plages latérales rainurées par le dessous pour un accès facilité
Conforme à la loi du 11/02/2005 sur l'accessibilité
Fixation murale par 2 tire-fonds non fournis



	A	B
E 5482 ..	600	445
E 5484 ..	800	485
E 5485 ..	600	445

Réf

Prix € H.T.

Lavabo-plan PMR 80 x 55,5 cm

P007101

405,10 R1**Nouveauté 2018****Lavabo-plan PMR 60 x 55,5 cm**

P007001

333,40 R1**Nouveauté 2018****INFOS** +**Lavabo-plan Satis Freedom**

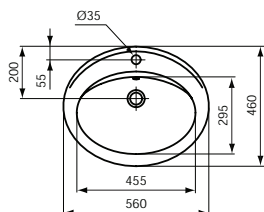
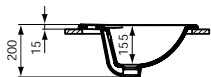
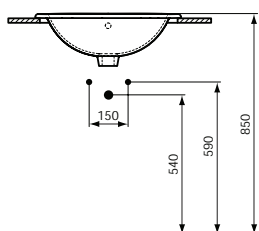
Grâce à des rainures sous les plages latérales, l'approche en fauteuil est facilitée pour ce lavabo-plan au design sobre et élégant.



En conformité avec la réglementation sur l'accessibilité (loi du 11/02/2005)

**Vasque à poser Hôpital - Ulysse**

A recouvrement à poser par le dessus
En porcelaine vitrifiée
Percée 1 trou pour la robinetterie
Sans trop plein
Plage de robinetterie avec rebord arrière
Livrée avec plan de découpe



Réf Prix € H.T.

Vasque 56 x 46 cm

P144301

65,00 R2**Bonde à grille laiton H. 80 mm**

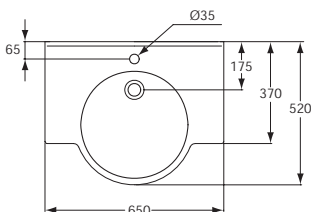
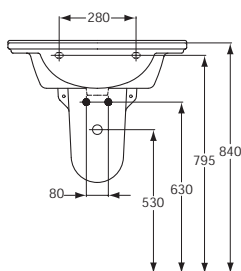
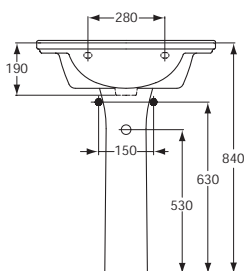
D5852AA

33,80 R1

Sans trop plein

**Lavabo-plan Sapho**

En grès fin. Percé 1 trou central pour la robinetterie
Plages latérales rainurées par le dessous pour un accès facilité
Conforme à la loi du 11/02/2005 sur l'accessibilité
Fixation murale par 2 tire-fonds non fournis
Poids : 13 kg



Réf Prix € H.T.

Lavabo PMR 65 x 52 cm

P164401

332,80 R1

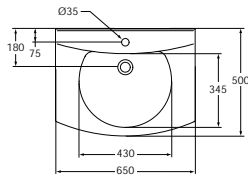
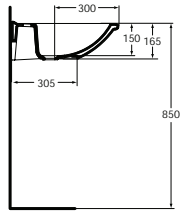
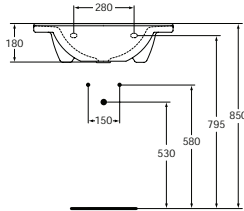
Avec trop-plein

Lavabo PMR 65 x 52 cm

P165001

372,40 R1

Sans trop-plein

**Lavabo - Matura**

En grès fin. Autoportant
Percé un trou central pour la robinetterie
Poids 15 kg
Conforme à la loi du 11/02/2005 sur l'accessibilité



	Réf	Prix € H.T.
Lavabo PMR 65 x 50 cm Sans trop-plein	P136201	343,50 R1
Lavabo PMR 65 x 50 cm Avec trop-plein	P136301	343,50 R1
Bonde à grille laiton H. 52 mm Sans trop-plein	D5850AA	31,00 R1
Bonde à grille laiton H. 80 mm Avec trop-plein	D5851AA	34,40 R1
Trop-plein Plastique	D5843AA	25,00 R2

INFOS +

Téléchargez nos fichiers BIM

Disponibles sous plusieurs formats
(tels que Revit, Archicad, IFC,...) sur :

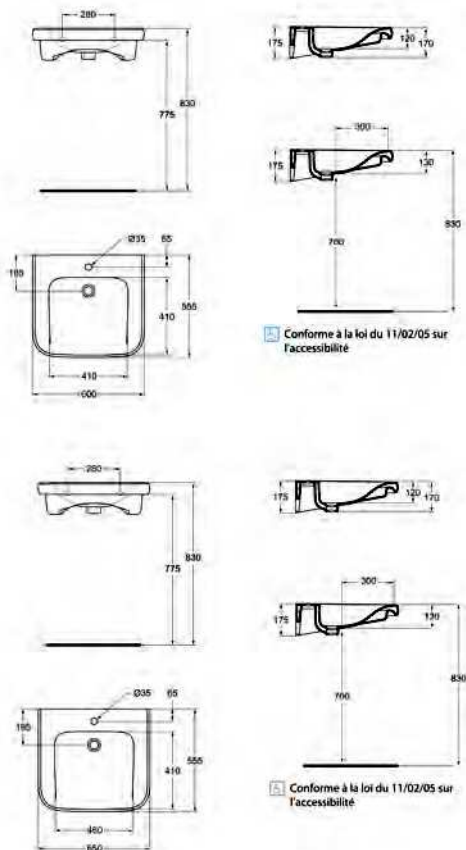
www.idealspec.fr, nouvel outil de gestion de projet d'Ideal Standard
et www.bimobject.com, leader mondial de contenu BIM





Lavabo - Matura 2

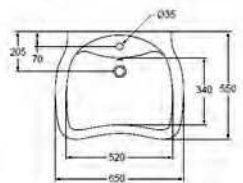
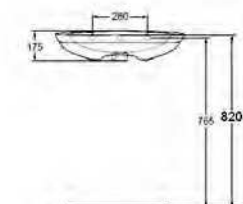
En porcelaine vitrifiée. Autoportant
Faible épaisseur pour un passage de jambes facilité
Rainure en partie inférieure pour approche facilitée en fauteuil
Conforme à la loi du 11/02/2005 sur l'accessibilité



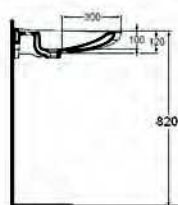
	Réf	Prix € H.T.
Lavabo 60 x 55,5 cm	NF S221901	231,90 R1
Percé 1 trou central, avec trop plein Poids : 17,6 kg A équiper d'une bonde à grille D5851AA		
Lavabo 60 x 55,5 cm	S253501	248,50 R1
Percé 1 trou central, sans trop plein Poids 17,5 kg A équiper d'une bonde à grille D5850AA		
Lavabo 65 x 55,5 cm	V216701	254,50 R1
Percé 1 trou central, avec trop plein Poids 20,5 kg A équiper d'une bonde à grille D5851AA		
Lavabo 65 x 55,5 cm	S253801	261,90 R1
Percé 1 trou central, sans canal de trop plein Poids 17 kg A équiper d'une bonde à grille D5850AA		
Lavabo 65 x 55,5 cm	V216601	287,30 R1
Non percé, avec trop plein Poids 20,5 kg A équiper d'une bonde à grille D5851AA		
Bonde à grille laiton H. 80 mm	D5851AA	34,40 R1
Avec trop plein		
Bonde à grille laiton H. 52 mm	D5850AA	31,00 R1
Sans trop plein		
Consoles 35 cm	D5705AC	47,80 R1
Sachet de 2 consoles acier époxy blanc et vis de fixation pour supports : béton, brique pleine, brique creuse		
Vidage gain de place	J428467	56,70 R1

**Lavabo - Matura 2**

En porcelaine vitrifiée. Autoportant. Ergonomique
Poids 14 kg
Conforme à la loi du 11/02/2005 sur l'accessibilité



Conforme à la loi du 11/02/05 sur l'accessibilité



Réf	Prix € H.T.
E765601	294,80 R1

Lavabo PMR 65 x 55 cm

Avec trop plein

Lavabo PMR 65 x 55 cm

Sans trop plein

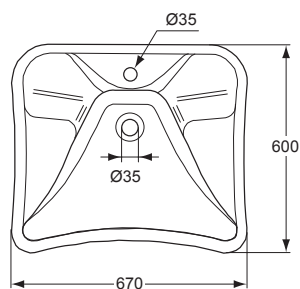
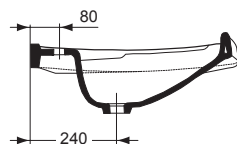
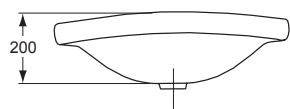
Bonde à grille laiton H. 80 mm

Sans trop plein

E765701	294,80 R1
D5852AA	33,80 R1

**Lavabo - Matura 2**

En grès fin. Ergonomique. Sans trop-plein
Accoudoirs servant d'appui pour les avant-bras
Bord profilé anti-éclaboussure
Percé 1 trou central pour la robinetterie
A installer obligatoirement avec une console (réf. ci-dessous)
Conforme à la loi du 11/02/2005 sur l'accessibilité



Réf	Prix € H.T.
J445201	287,30 R1

Lavabo 67 x 60 cm

Poids 20 kg

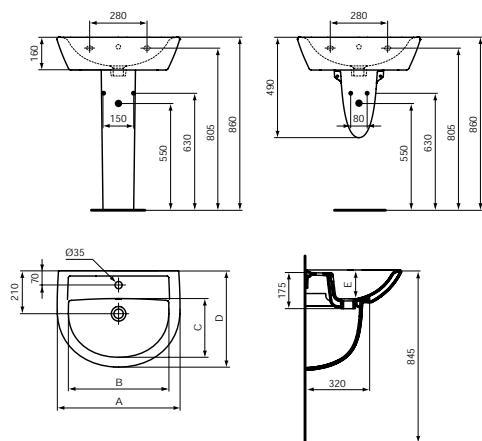
Bonde à grille laiton H. 52 mm

Sans trop plein

Console à inclinaison réglable pneumatique**Console à inclinaison réglable manuelle****Consoles fixes****Vidage apparent****Vidage gain de place**

D5850AA	31,00 R1
J445367	590,00 R1
J445467	442,30 R1
J510867	115,70 R1
J445167	76,10 R2
J428467	56,70 R1

Finition: Blanc (01)
Neutre (67)
Chrome (AA)



	A	B	C	D	E
P 1259 .. / P 1261 ..	600	490	285	470	140
P 1258 ..	550	440	275	460	130
P 1257 ..	500	400	260	440	130

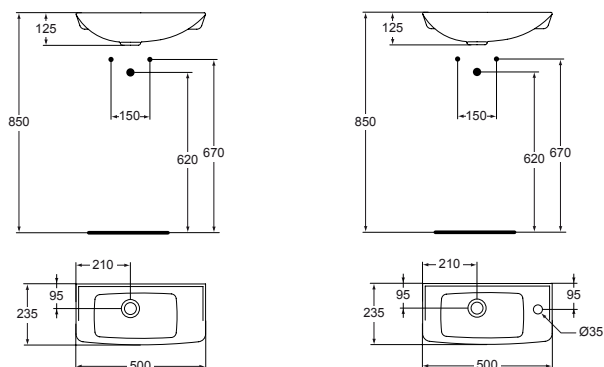
Lavabo - Ulysse

En porcelaine vitrifiée. Autoportant ou sur consoles
Gorge pour emboîtement de colonne
Percé 1 trou central. Sans trou de trop plein
Plage de robinetterie inclinée anti-stagnation
Rebord arrière pour jointement

	Réf	Prix € H.T.
Lavabo 60 x 47 cm	P125901	59,60 R2
Lavabo 55 x 46 cm	P125801	59,10 R2
Lavabo 50 X 44 cm	P125701	56,80 R2
Bonde à grille laiton H. 80 mm	D5852AA	33,80 R1
Sans trop plein		
Console en alu	D5700BG	8,20 R1
à l'unité Pour lavabos 55 et 60 cm		
Sachet de 2 consoles	D5701AC	20,50 R1
Pour lavabos 55 et 60 cm		
Colonne	P204201	32,40 R2
Fixe pied	D5708AC	3,05 R2
Cache-siphon	P205901	55,60 R2

Lave-mains Elfe - Ulysse

En porcelaine vitrifiée. Autoportant
Sans trop plein



P 1690 ..

P 1691 ..

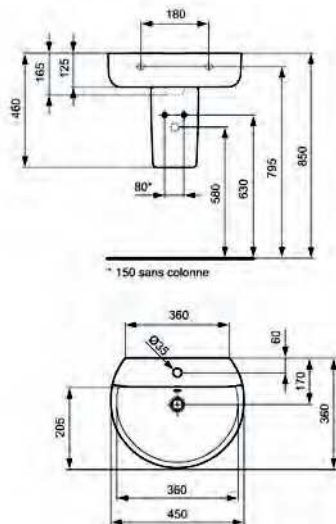
	Réf	Prix € H.T.
Lave-mains 50 x 23,5 cm	P169101	68,90 R1
Percé 1 trou pour la robinetterie Poids : 6 kg		
Lave-mains 50 x 23,5 cm	P169001	68,90 R1
Non percé Poids : 6 kg		
Attaches lave-mains	D5703AC	11,90 R1
Sachet de 2 attaches fonte plastifiée		

**Lave-mains Satis**

En grès fin
Percé 1 trou central pour la robinetterie
Fixation murale par 2 tire-fonds non fournis



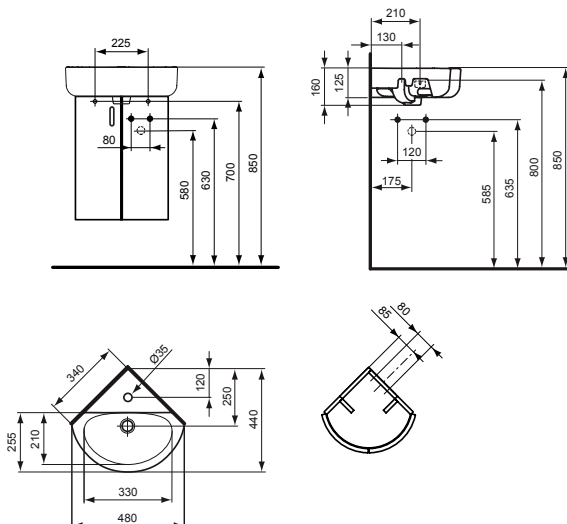
	Réf	Prix € H.T.
Lave-mains 45 x 36 cm	P007801	109,80 R1
Poids : 10,45 kg		
Nouveauté 2018		

**Lave-mains d'angle Satis**

En grès fin
Percé 1 trou central pour la robinetterie
Fixation murale par 2 tire-fonds non fournis



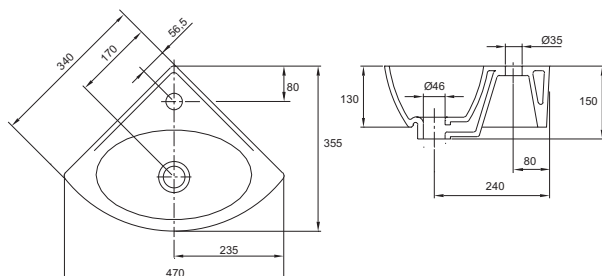
	Réf	Prix € H.T.
Lave-mains 34 x 34 x 44 cm	P007501	109,80 R1
Poids : 9,9 kg		
Nouveauté 2018		



Finition: Blanc (01)

**Lave-mains d'angle - Matura**

En porcelaine vitrifiée. Autoportant
Compact et caréné
Percé 1 trou central pour la robinetterie
Plage de robinetterie avec rebord arrière anti-infiltration
Sans trou de trop plein



Réf

Prix € H.T.

Lave-mains d'angle 34 x 34 x 47 cm

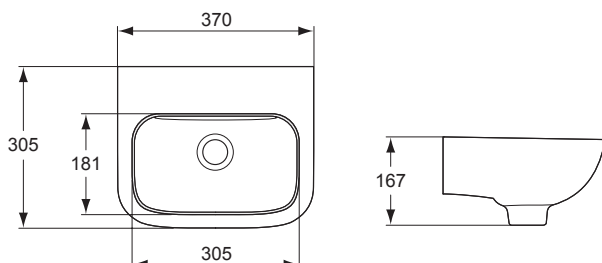
V220501

86,10 R1

Poids : 6 kg

**Lave-mains - Matura 2**

En porcelaine vitrifiée. Autoportant
Compact et caréné
Percé un trou central pour la robinetterie
Sans trop plein



Réf

Prix € H.T.

Lave-mains 37 x 30,5 cm

S213401

79,00 R1

Poids : 7,5 kg

Bonde à grille laiton H. 80 mm

D5852AA

33,80 R1

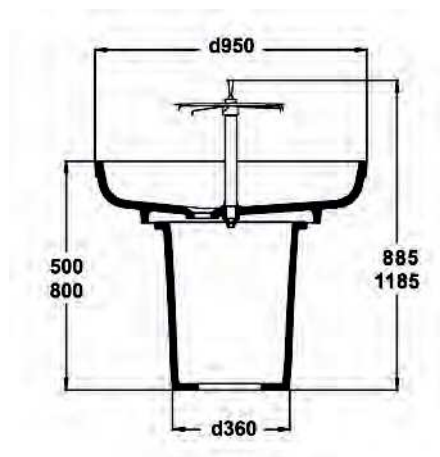
Sans trop plein

Crochet de fixation

S911167

2,80 R-1

Vendu à l'unité

**Lavabo Circulaire - Contour 21**

En céramique

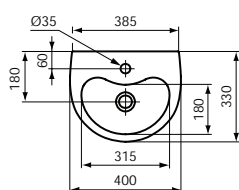
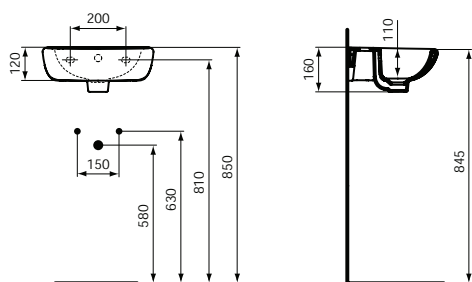
Installation en îlot sur pied 80 cm P198001 ou 50 cm P200201

A équiper d'une colonne de robinetterie livrée avec 6 becs et robinet central temporisé D0074AA ou colonne livrée nue D0075AA, à équiper de robinetteries

Sans trop plein.



	Réf	Prix € H.T.	
Lavabo Ø 95 cm	P311001	1.206,80	R1
Poids : 52 kg			
Bonde à grille Ø 60 mm	D5870AA	18,50	R1
Pied pour hauteur 80 cm	P198001	456,90	R1
Poids : 35 kg			
Pied pour hauteur 50 cm	P200201	431,60	R1
Poids : 19 kg			
Colonne robinetterie	D0074AA	661,00	R2
Livrée avec un robinet temporisé central, 6 becs et 1 porte-savon plexi			
Colonne nue	D0075AA	639,00	R2
A équiper de 6 robinets temporisés non fournis			

**Lavabo scolaire - Contour 21**

En porcelaine vitrifiée. Autoportant

Forme arrondie sans bord saillant

Percé un trou pour la robinetterie

Poids 7,7 kg

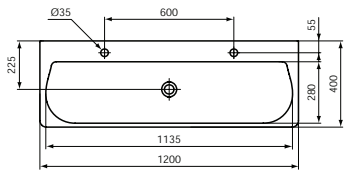
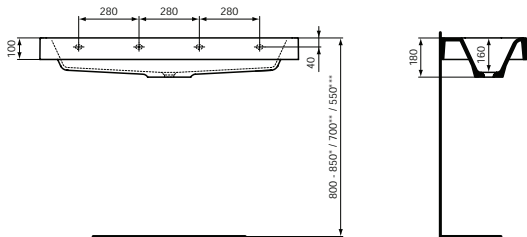


	Réf	Prix € H.T.	
Lavabo 40 x 33 cm	S263801	95,70	R1
Avec trop plein			
Lavabo 40 x 33 cm	S264201	105,50	R1
Sans trop plein			



Lavabo collectif - Contour 21

Evermite : résine composée de dolomite et de résine polyester recouvert d'un vernis créé sur la base du polymère modifié qui apporte très haute résistance et surface brillante
Sans trop-plein. A équiper d'une bonde à grille standard
120 x 40 x (H) 18,2 cm. Profondeur de cuve 16 cm



Réf **Prix € H.T.**

Lavabo collectif - Contour 21

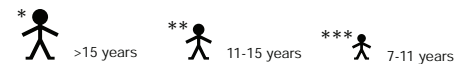
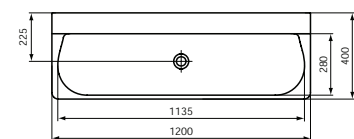
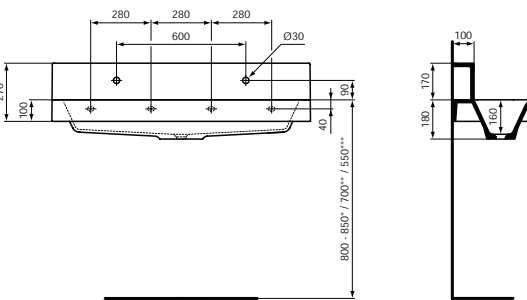
P096201 **513,20 R3**

Percé 2 trous Ø 35 mm
pour la robinetterie
Livré sans tire-fonds



Lavabo collectif - Contour 21

Evermite : résine composée de dolomite et de résine polyester recouvert d'un vernis créé sur la base du polymère modifié qui apporte très haute résistance et surface brillante
Sans trop-plein. A équiper d'une bonde à grille standard
120 x 40 x (H) 18,2 cm. Profondeur de cuve 16 cm



Réf **Prix € H.T.**

Lavabo collectif

S325601 **513,20 R3**

Non percé.
Livré sans tire-fonds

Dossieret 120 x (H) 17 cm

S325701 **256,10 R3**

Percé 2 trous Ø 35 mm
pour la robinetterie
Vis de fixation fournies

Bonde à grille

D5850AA **31,00 R1**

Laiton (H) 52 mm

**Lavabo Thoiry - Contour 21**

En céramique avec dossier
Fixation sur consoles de 25 cm en acier epoxy blanc D5706AC et 3 vis dans le dossier
Hauteur totale 33 cm, profondeur de cuve 15,5 cm
Sans trop plein



Réf Prix € H.T.

Lavabo 90 x 39,5 cm	P312001	317,50	R1
----------------------------	---------	---------------	----

Dossier non percé
Poids : 32 kg

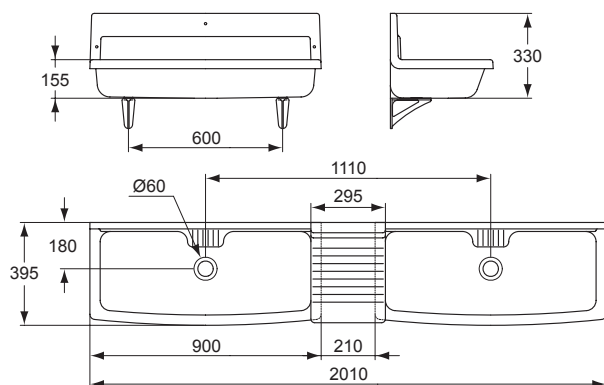
Bonde à grille Ø 60 mm	D5870AA	18,50	R1
-------------------------------	---------	--------------	----

Consoles	D5706AC	31,80	R1
-----------------	---------	--------------	----

Sachet de 2 consoles 25 cm

Couvre-joint	P313001	74,00	R1
---------------------	---------	--------------	----

Pour installation en batterie
Poids : 6 kg

**Lavabo Auge - Contour 21**

En céramique
Fixation sur consoles de 25 cm D5706AC
À équiper d'une bonde à grille D5870AA
Hauteur 18 cm, profondeur de cuve 16 cm
Possibilité d'installation en batterie avec couvre-joint P309001
Sans trop plein



Réf Prix € H.T.

Lavabo 95 x 33 cm	P310001	223,00	R1
--------------------------	---------	---------------	----

Poids : 26 kg

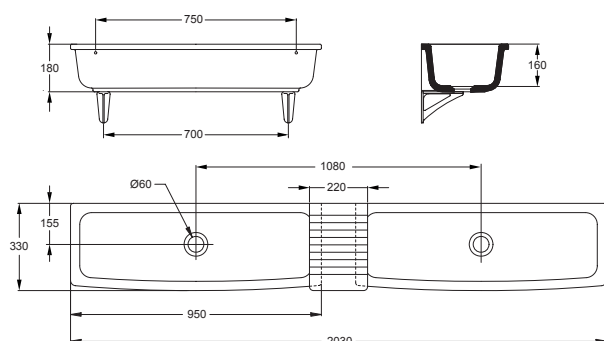
Bonde à grille Ø 60 mm	D5870AA	18,50	R1
-------------------------------	---------	--------------	----

Consoles	D5706AC	31,80	R1
-----------------	---------	--------------	----

Sachet de 2 consoles 25 cm

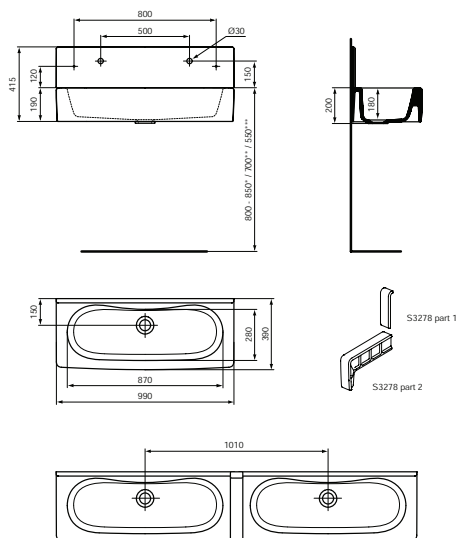
Couvre-joint porte-savon	P309001	66,20	R1
---------------------------------	---------	--------------	----

Pour montage en batterie



**Lavabo - Contour 21**

En céramique. Forme arrondie sans angle vif
Finition latérale à bord droit pour installation en batterie
Profondeur de cuve 18 cm. Sans trop-plein
Dossieret céramique percé 2 trous pour la robinetterie. Hauteur 23 cm



Réf Prix € H.T.

Lavabo collectif 100 x 40 cm	S327501	248,60	R1
Robinetterie conseillée : Contour 21, réf. D0564AA (page 528)			
Dossieret pour lavabo	S327601	103,00	R1
Percé 2 trous			
Couvre-joints (la paire)	S327801	87,90	R1
Intermédiaires dossieret / lavabo pour installation en batterie AVEC dossieret			
Bonde à grille	D5870AA	18,50	R1
Ø 60 mm			
Console	D5705AC	47,80	R1
Sachet de 2 consoles 35 cm			
Couvre-joint	S327701	55,00	R1
Intermédiaire lavabo pour installation en batterie SANS dossieret			

INFOS +

Téléchargez nos fichiers BIM

Disponibles sous plusieurs formats
(tels que Revit, Archicad, IFC,...) sur :

www.idealspec.fr, nouvel outil de gestion de projet d'ideal Standard
et www.bimobject.com, leader mondial de contenu BIM



**Lavabo Plurial - Contour 21**

En grès, percé 1 trou central pour la robinetterie

Ensemble livré complet avec consoles - réf. D5702AC et bonde à grille - réf. D5850AA

Rebord arrière pour jointement

Sans trop plein



Réf

Prix € H.T.

Lavabo 60 x 50 cm

P904101

298,80 R1

Pose du lavabo sur 2 consoles

A équiper d'un vidage Ø 46 mm

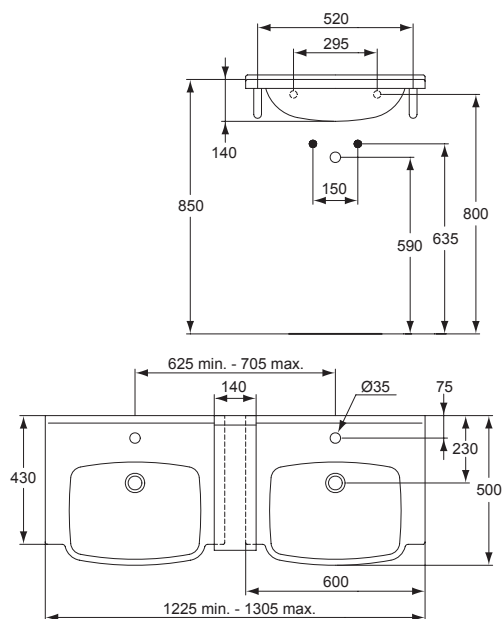
Poids : 16,5 kg

Couvre-joint

P497001

62,70 R1

pour montage en série



INFOS +

Téléchargez nos fichiers BIM

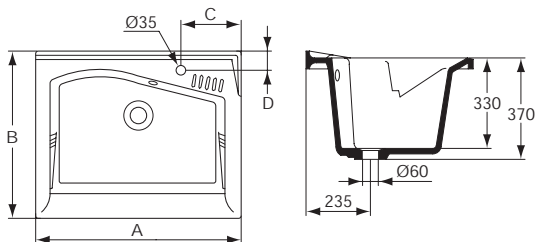
Disponibles sous plusieurs formats
(tels que Revit, Archicad, IFC,...) sur :

www.idealspec.fr, nouvel outil de gestion de projet d'Ideal Standard
et www.bimobject.com, leader mondial de contenu BIM

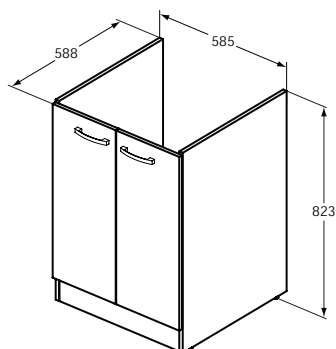
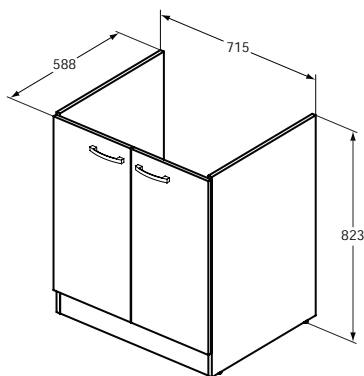


**Bac à laver - Lago**

En céramique. A poser sur meuble. 2 portes.
Panneau de particules 18 mm hydrofuge V100. Structure métal. Laqué blanc.
Pré-percé 1 trou pour robinetterie
Hauteur 37 cm. Avec trop plein



	A	B	C	D
J 3500 ..	750	610	220	70
J 3502 ..	610	600	215	60


INFOS
Téléchargez nos fichiers BIM

Disponibles sous plusieurs formats
(tels que Revit, Archicad, IFC,...) sur :

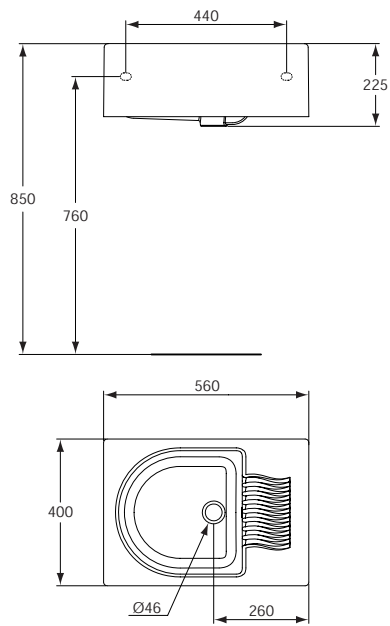
www.idealspec.fr, nouvel outil de gestion de projet d'ideal Standard
et www.bimobject.com, leader mondial de contenu BIM



Réf.	P.P.I. 2018 Hors éco-part unit. €ht	2018 Eco-part M unit. €ht	P.P.I. 2018 Total unit. €ht	
Bac à laver 75 x 61 cm	J350001	577,40	0,00	577,40 R1
Poids : 36 kg				
Meuble pour bac 75 cm	J0027PW	269,30	1,46	270,76 R1 0
73 x 59 x (H) 81 cm Avec planche à laver - réf. J3247EC Poids : 30 kg Nouveau code				
Planche à laver	J3247EC	121,40	0,00	121,40 R1
Bac à laver 61 x 60 cm	J350201	409,90	0,00	409,90 R1
Poids : 33 kg				
Meuble pour bac 61 cm	J0028PW	269,30	1,46	270,76 R1 0
59 x 59 x (H) 81 cm Avec planche à laver - réf. J1100EC Poids : 28 kg Nouveau code				
Planche à laver	J1100EC	95,50	0,00	95,50 R1
Bonde à grille Ø 60 mm	D5874AA	23,90	0,00	23,90 R2
Avec bouchon				

**Evier - Prison**

Asymétrique compact sans bord saillant. Version droite ou gauche
 A poser sur plan
 Sans trop plein
 56 x 40 cm



	Réf	Prix € H.T.
Version droite	P491001	227,50 R1
Plage de dépose à droite Poids : 20 kg		
Version gauche	P491101	227,50 R1
Plage de dépose à gauche Poids : 20 kg		
Bonde à grille laiton H. 80 mm	D5852AA	33,80 R1
Sans trop plein		

**Cuve - Faculté**

En grès. A poser
Avec trop plein
Hauteur 380 mm
Livrée avec bonde et siphon - réf. D5887AA

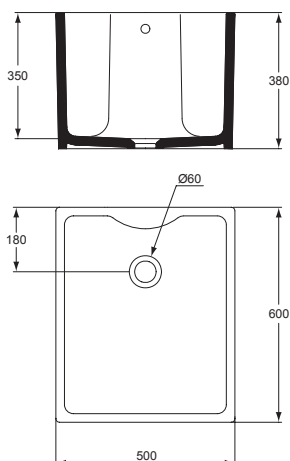


Réf. **Prix € H.T.**

**Cuve de laboratoire
60 x 50 cm**

P303201 **487,20** R1

Poids : 53 kg

**Cuve - Laboratoire**

En grès fin
A encastrer bord à bord



Réf. **Prix € H.T.**

Cuve 31,5 x 31,5 x (H) 21 cm

P291001 **178,60** R1

Sans trop-plein
Poids : 7 kg

Bonde à grille Ø 60 mm

D5870AA **18,50** R1

Sans trop-plein

Cuve 61 x 45 x 34 cm

P297001 **358,60** R1

Avec trop-plein
Poids : 22 kg

Cuve 45 x 45 x 34,5 cm

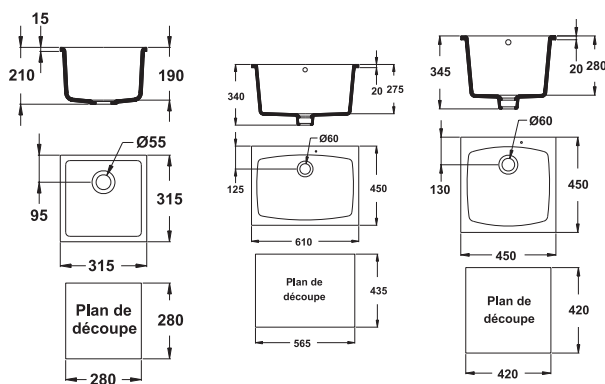
P298001 **320,70** R1

Avec trop-plein
Poids : 18 kg

Bonde à grille Ø 60 mm

D5874AA **23,90** R2

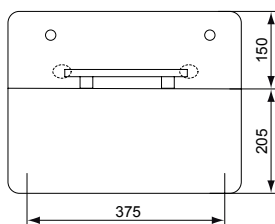
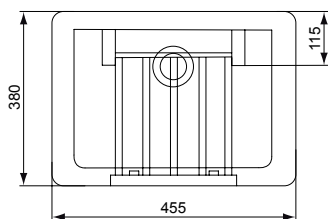
Avec trop-plein



P 2910 ..

P 2970 ..

P 2980 ..

**Poste d'eau - Service**

En céramique
Grille porte seau fournie
Fixation sur consoles D5705AC ou
sur pieds S9233MY pour une plus grande robustesse



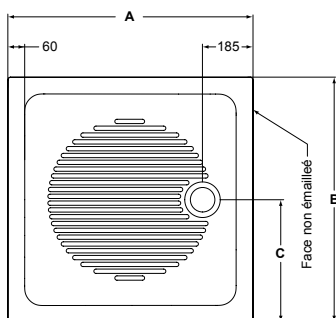
	Réf	Prix € H.T.	
Poste d'eau 45,5 x 38 cm	S593901	232,50	R1
Poids : 36 kg			
Bonde à grille Ø 60 mm	D5870AA	18,50	R1
Consoles	D5705AC	47,80	R1
Sachet de 2 consoles 35 cm			
Consoles + pieds de fixation	S9233MY	62,90	R1
Consoles 35,5 cm - pieds chromés 35 cm			
Poids : 1,1 kg			
Prix hors Eco-part : 57,70 €			
Prix Eco-part M : 0,08 €			

**Receveur - Connect - Ideal Standard**

En grès fin. A encastrer
Fond à relief. Emailé 3 faces
Extra-plat. Hauteur totale 6 cm. Profondeur à la bonde de 3 cm

Côté accessible avec ressaut interne et externe maxi 2 cm à l'entrée
En conformité avec la réglementation sur l'accessibilité (loi du 11/02/2005)

A équiper d'une bonde non fournie Ø 90 mm - réf. R6102AA



	A	B	C
T 2665 ..	900	900	450
T 2664 ..	800	800	400

Réf Prix € H.T.

Receveur 100 x 80 cm

Poids : 37 kg

T267801	364,00	R1
T2678YK	424,40	R1

Receveur 90 x 90 cm

Poids : 37,5 kg

T266501	309,80	R1
T2665YK	370,10	R1

Receveur 80 x 80 cm

Poids : 30 kg

T266401	230,80	R1
T2664YK	291,10	R1

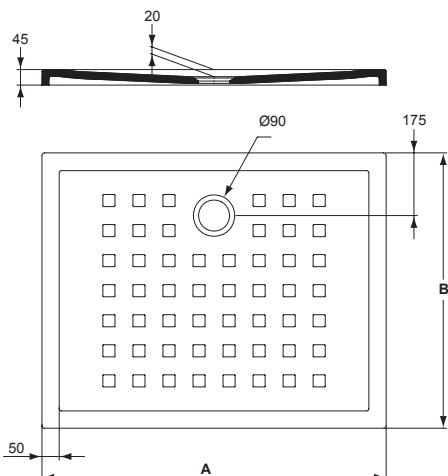
INFOS +

Téléchargez nos fichiers BIM

Disponibles sous plusieurs formats
(tels que Revit, Archicad, IFC,...) sur :

www.idealspec.fr, nouvel outil de gestion de projet d'Ideal Standard
et www.bimobject.com, leader mondial de contenu BIM





	A	B
P 3225 ..	1000	800
P 3226 ..	900	900

Receveur extra plat - Matura

En céramique. A encastrer sans seuil d'accès. Fond à relief
Vidage central déporté le long du mur à équiper de la bonde siphonée Ø 90 mm spéciale étanchéité avec platine D5816AA en sortie horizontale ou D5817AA en sortie verticale

En conformité avec la réglementation Accessibilité du 11/02/2005

LA TOLERANCE DE LA CERAMIQUE PEUT VARIER DE ± 8 MM



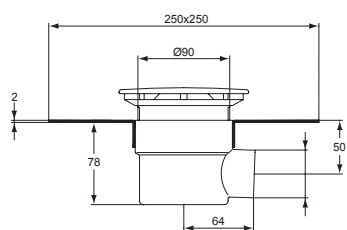
Réf Prix € H.T.

Receveur 100 x 80 cm P322501 **536,00** R1

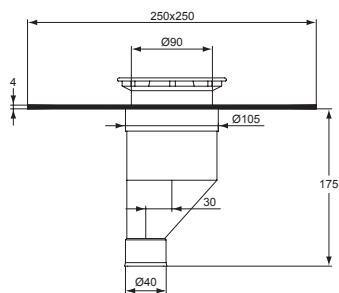
épaisseur 4,5 cm
Profondeur à la bonde 2 cm
Poids : 41 kg

Receveur 90 x 90 cm P322601 **536,00** R1

épaisseur 5 cm
Profondeur à la bonde 3 cm
Poids : 40 kg



D 5816 ..



D 5817 ..

Bonde siphonée spéciale étanchéité

Bonde Ø 90 mm
Platine de raccordement
Pas de vis rainurée pour évacuation d'éventuelles infiltrations sous le receveur

Réf Prix € H.T.

Sortie horizontale D5816AA **148,20** R2

Nécessaire pour une étanchéité parfaite

Sortie verticale D5817AA **157,10** R2

Nécessaire pour une étanchéité parfaite

Sortie horizontale allongée R6364AA **206,30** R2

ÉTAPES D'INSTALLATION DU RECEVEUR MATURA



Coller la platine d'étanchéité dans le corps du siphon



Encastrer la platine



Appliquer le primaire d'accrochage directement sur la dalle béton et laisser sécher



Appliquer l'étanchéité liquide (1)



Afin d'éviter les microfissures, mettre en place des bandes d'accrochage



Appliquer de nouveau de l'étanchéité liquide



Positionner le receveur sur le culot de la bonde (avec du mortier) (2)



Visser la bonde par le dessus



Mettre en place l'enjoliveur chromé



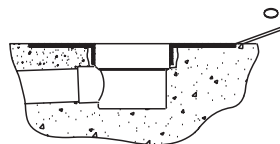
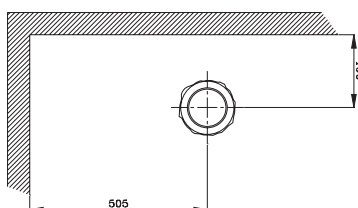
POSITIONNEMENT DU TROU DE BONDE

Hydrothérapie : débit maxi 17 l/minute



Bonde spécifique Ø 90
Spéciale étanchéité
Réf. : D5816AA sortie horizontale
Réf. : D5817AA sortie verticale

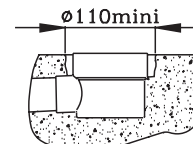
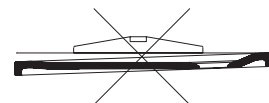
Vue de dessus



BON



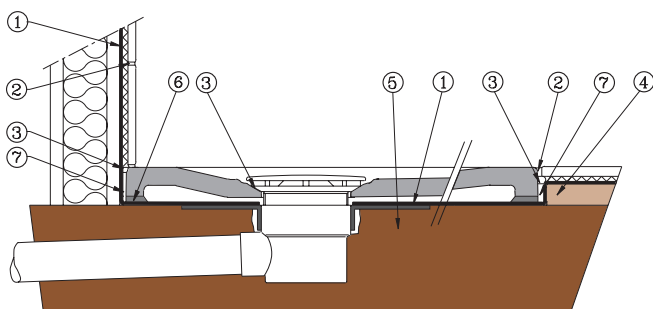
MAUVAIS



(1) Etanchéité liquide conseillée : Sikatop (Sika), Fermasec (Weber & Broutin), Okamul (Kiesel).

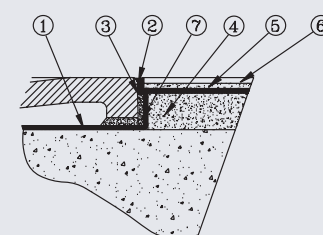
(2) Positionnement du receveur pour assurer un parfait écoulement de l'eau vers la bonde (voir croquis ci-contre).

VUE EN COUPE DU RECEVEUR INSTALLÉ



- 1 Étanchéité liquide (Fermasec Weber & Broutin, Okamul Kiesel, Sikatop Sika)
- 2 Joint époxy
- 3 Joint silicone
- 4 Chape
- 5 Ragréage
- 6 Revêtement souple (PVC)
- 7 Bande élastique polyéthylène

Cas d'installation avec un revêtement souple (PVC)

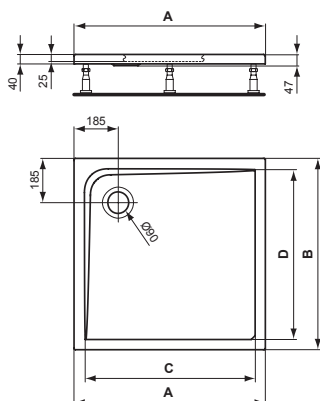


**Receveur - Ultraflat**

En acrylique. Extra-plat. (épaisseur 4 cm). A encastrer

Côté accessible avec ressaut interne et externe maxi 2 cm à l'entrée. En conformité avec la réglementation sur l'accessibilité (loi du 11/02/2005)

A équiper d'une bonde Ø 90 mm - réf. R6102AA



	A	B	C	D
K 5174 ..	1000	1000	890	856
K 5173 ..	900	900	790	756
K 5172 ..	800	800	690	658

Receveur 100 x 100 cm

Poids : 24 kg

Receveur 90 x 90 cm

Poids : 18 kg

Receveur 80 x 80 cm

Poids : 13 kg

Set de pieds

A partir de 120 cm, prévoir 2 sets de pieds

Réf

Prix € H.T.

NF	K517401	325,60	R1
NF	K5174YK	395,90	R1
NF	K517301	262,90	R1
NF	K5173YK	333,30	R1
NF	K517201	197,50	R1
NF	K5172YK	267,80	R1
	K712667	43,00	R1

Infos +

**Ideal Grip**

Sécurité et confort
Traitement
antidérapant.

Le degré d'inclinaison que supporte
IDEAL GRIP est de 24° avec la note C
conformément à la norme DIN 51097.

	Test sur plan incliné	Angle d'inclinaison
CLASSE	A	≥ 12°
	B	≥ 18°
	C	≥ 24°

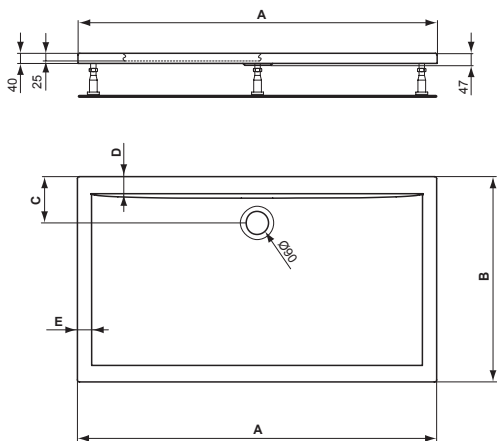
Classe A+B+C > 24°

Finition: Blanc (01)
Neutre (67)
Traitement antidérapant (YK)



Receveur - Ultraflat

En acrylique. Extra-plat. (épaisseur 4 cm). A encastrer
Côté accessible avec ressaut interne et externe maxi 2 cm à l'entrée. En conformité avec la réglementation sur l'accessibilité (loi du 11/02/2005)
A équiper d'une bonde Ø 90 mm - réf. R6102AA



	A	B	C	D	E
K 1934..	900	700	180	70	63
K 1935..	1000	700	180	70	58
K 5180 ..	1000	800	180	70	58
K 1936..	1200	700	180	70	56
K 5182 ..	1200	800	180	70	56
K 1937..	1400	700	180	70	57
K 5185 ..	1400	800	180	70	57
K 5187 ..	1600	800	180	70	57
K 1938..	1700	700	180	70	57
K 5189 ..	1700	800	180	70	57

	Réf	Prix € H.T.	
Receveur 170 x 80 cm	K518901	470,00	R1
Poids : 35 kg	K5189YK	540,40	R1
Receveur 160 x 90 cm	K518801	458,00	R1
Poids : 34,5 kg	K5188YK	528,30	R1
Receveur 180 x 80 cm	K519101	564,50	R1
	K5191YK	634,80	R1
Receveur 160 x 80 cm	K518701	436,40	R1
Poids : 30 kg	K5187YK	506,70	R1
Receveur 170 x 70 cm	K193801	439,90	R1
Poids : 32 kg	K1938YK	510,20	R1
Receveur 140 x 90 cm	K518601	426,20	R1
Poids : 28 kg	K5186YK	496,50	R1
Receveur 140 x 80 cm	K518501	405,40	R1
Poids : 24 kg	K5185YK	475,70	R1
Receveur 140 x 70 cm	K193701	403,50	R1
Poids : 28 kg	K1937YK	473,70	R1
Receveur 120 x 90 cm	K518301	354,10	R1
Poids : 25 kg	K5183YK	424,30	R1
Receveur 120 x 80 cm	K518201	325,60	R1
Poids : 25 kg	K5182YK	395,90	R1
Receveur 120 x 70 cm	K193601	324,00	R1
Poids : 22 kg	K1936YK	394,30	R1
Receveur 100 x 80 cm	K518001	324,00	R1
Poids : 18 kg	K5180YK	394,30	R1
Receveur 100 x 70 cm	K193501	324,00	R1
Poids : 14 kg	K1935YK	394,30	R1
Receveur 90 x 80 cm	K517801	298,70	R1
Poids : 14 kg	K5178YK	369,10	R1
Receveur 90 x 70 cm	K193401	287,70	R1
Poids : 14 kg	K1934YK	358,10	R1
Set de pieds	K712667	43,00	R1

A partir de 120 cm, prévoir 2 sets de pieds

AquaBlade®

TECHNOLOGIE
DE RINÇAGE

PLUS HYGIÉNIQUE
PLUS SILENCIEUX
PLUS INTELLIGENT

PLUS HYGIÉNIQUE :

AQUABLADE® ASSURE
UN RINÇAGE DE 95%
DE LA SURFACE CONTRE 80%
DANS UN WC CLASSIQUE

PLUS SILENCIEUX :

IL EST PROUVÉ
QU'AQUABLADE® EST 25%
PLUS SILENCIEUX QUE
LES MODÈLES TRADITIONNELS

PLUS INTELLIGENT :

CONSOMMATION D'EAU
OPTIMISÉE COMPARÉE
AUX WC TRADITIONNELS

AquaBlade® est disponible en 5 collections

PORCHER

Ideal
STANDARD



reddot award 2015
winner



GERMAN
DESIGN
AWARD
SPECIAL
2016

AIT



DESIGN
AWARD
2015



Build It
AWARDS
2016



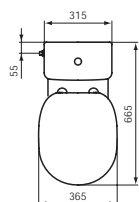
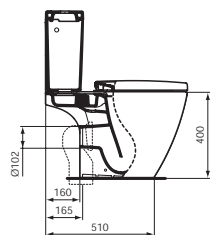
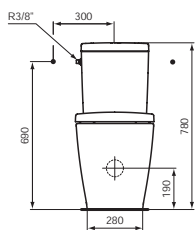
PRODUCT OF THE YEAR
housebuilder
product
awards
winner



LCA WINNER LONDON CONSTRUCTION AWARDS
INNOVATION OF THE YEAR - MANUFACTURING

**Ensemble WC Satis - SH - Alimentation latérale**

Cuvette et réservoir (livré équipé et monté) carénés en porcelaine vitrifiée
Dimensions de l'ensemble : 66,5 x 36.5 cm
Poids de l'ensemble : 27,2 kg

**Cuvette sortie horizontale Aquablade®**

Réf

Prix € H.T.

P006801

223,50 R1

Chasse d'eau révolutionnaire
Fournie avec kit de fixations au sol

Nouveauté 2018**Réservoir Cube alimentation latérale**

P007901

161,80 R1

Alimentation sur le côté, silencieux,
certifié NF classe acoustique 1
1 soupape à double chasse 3/6 l
1 ensemble de fixations cuvette/réservoir

Nouveauté 2018**Abattant ultra-fin**

P008101

70,00 R1

Thermodur (en urea). A charnières inox
Fixation dessus

Nouveauté 2018**Abattant ultra-fin frein de chute**

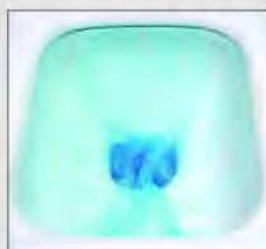
P008201

130,00 R1

Thermodur (en urea).
Fixation dessus. Déclipsable
Charnières à fermeture ralentie

Nouveauté 2018**Robinet d'arrêt d'équerre**

D961128AA

13,94 R2**Infos +****Technologie Aquablade®****Système de chasse d'eau révolutionnaire et ultra performant !****Performance optimale**

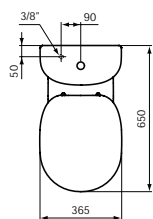
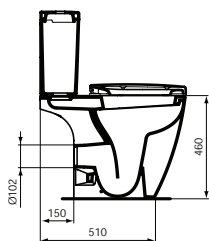
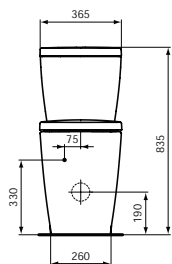
- Une surface rincée supérieure à 90% grâce à une chasse d'eau propulsée du haut de la cuvette

Hygiène et propreté impeccable

- L'absence de bride saillante réduit la prolifération des bactéries
- L'entretien est facilité pour une propreté impeccable

Design moderne

- Lignes pures et élégantes

**Ensemble WC surélevé - Satis Freedom**

Cuvette et réservoir (livré équipé et monté) carénés en porcelaine vitrifiée
Dimensions de l'ensemble : 66,5 x 36,5 cm
Poids de l'ensemble : 46,1 kg



Réf	Prix € H.T.
Cuvette surélevée sortie horizontale	
P007201	261,70 R1

Hauteur d'assise 46 cm hors abattant
Hauteur d'assise 48,5 cm avec abattant
Fournie avec kit de fixations au sol

Nouveauté 2018

Réservoir Cube alimentation latérale	
P007901	161,80 R1

Alimentation sur le côté, silencieux, certifié NF classe acoustique 1, 1 soupape à double chasse 3/6 l. 1 ensemble de fixations cuvette/réservoir

Nouveauté 2018

Abattant ultra-fin	
P008101	70,00 R1

Thermodur (en urea). A charnières inox
Fixation dessus

Nouveauté 2018

Abattant ultra-fin frein de chute	
P008201	130,00 R1

Thermodur (en urea).
Fixation dessus. Déclipsable
Charnières à fermeture ralentie

Nouveauté 2018

Robinet d'arrêt d'équerre	
D961128AA	13,94 R2

Infos

**Cuvettes surélevées**

Avec une hauteur d'assise supérieure à 48 cm (abattant compris), le pack WC surélevé est la solution idéale pour tous les seniors en quête de confort et d'élégance.



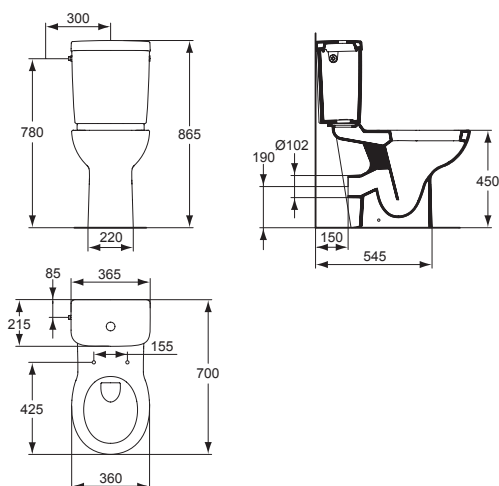
En conformité avec la réglementation sur l'accessibilité (loi du 11/02/2005).

**Pack WC surélevé - Matura 2 - Porcher****Cuvette sortie horizontale. Abattant non compris**

En porcelaine vitrifiée. Bride ouverte. Plaque arrière surélevée anti-infiltration
Hauteur d'assise 45 cm hors abattant conforme à la loi Accessibilité du 11/02/2005
Fournie avec kit de fixations au sol
Empreinte de centrage du joint d'étanchéité cuvette/réservoir
A équiper de l'abattant simple avec ergots de blocage latéral S406901 ou S4066.. de l'abattant double S4068..

Réservoir

En porcelaine vitrifiée. Double chasse 3/6 L réversible, réf. S306201
Vis de fixation inox prémontées. Mécanisme complet livré monté, réglé d'usine à bouton poussoir
affleurant réglable en hauteur
Robinet flotteur silencieux Groupe I
Robinet d'arrêt 1/4 tour chromé NF fourni



Réf Prix € H.T.

Pack WC „Prêt à poser" sans abattant

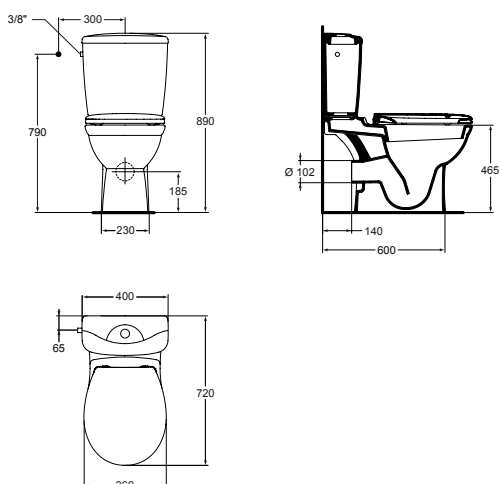
70 x 36,5 cm
A équiper d'un abattant réf. S406801 (avec couvercle)
ou réf. S406901 (sans couvercle)

S300301 **532,90** R1**Pack WC surélevé - Kheops - Ideal Standard****Cuvette surélevée sortie horizontale**

En porcelaine vitrifiée
Hauteur d'assise 46,5 cm hors abattant
Hauteur d'assise 48,5 cm avec abattant
Abattant thermodur (en urea). Fixation par le dessus. Charnières inox
Fournie avec kit de fixations au sol

Réservoir

En porcelaine vitrifiée
Alimentation latérale (sur le côté), silencieux, certifié NF classe acoustique 1, soupape à double chasse 3/6 l, ensemble de fixations cuvette/réservoir

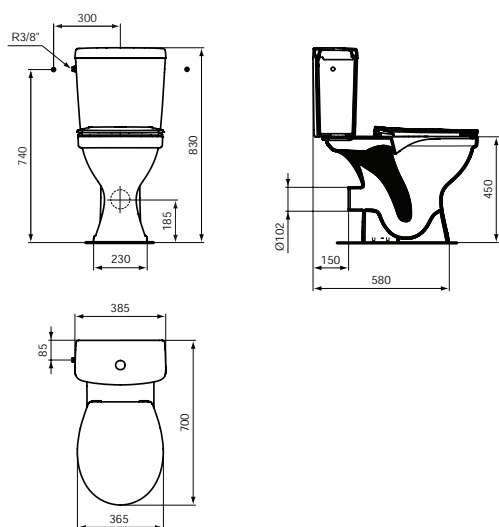


Réf Prix € H.T.

Pack WC „Prêt à poser" avec abattant

Dimensions de l'ensemble : 72 x 40 cm
Poids : 50 kg

J514301 **427,10** R1

**Pack WC surélevé sans bride Ulysse**

Prêt à poser. Cuvette sans bride sortie horizontale en porcelaine vitrifiée
Hauteur d'assise 45 cm hors abattant, 47 cm avec abattant
Abattant thermodur (en urea). Fixation par le dessus. Charnières inox
Fournie avec kit de fixations au sol. Réservoir en porcelaine vitrifiée
Alimentation latérale (sur le côté), silencieux, certifié NF classe acoustique 1, soupape à double chasse 3/6 l, ensemble de fixations cuvette/réservoir



Réf Prix € H.T.

Pack WC „Prêt à poser“ avec abattant

P006401

299,00 R2

Dimension de l'ensemble : 70 x 38,5 cm

Poids : 32 kg

**Nouveauté Avril 2018****Cuvette surélevée sans bride sortie horizontale**

P006501

194,40 R2

Sans trous d'abattant

Fournie avec kit de fixations au sol

Cuvette surélevée sans bride sortie horizontale

P006601

176,70 R2

Avec trous d'abattant

Réservoir alimentation latérale

E903401

76,50 R2

Alimentation sur le côté, silencieux, certifié NF classe acoustique 1

1 soupape à double chasse 3/6 l

1 ensemble de fixations cuvette/réservoir

Réservoir alimentation verticale

E903701

83,80 R2

Alimentation par le dessous, silencieux, classe acoustique 1

1 soupape à double chasse 3/6 l

1 ensemble de fixations cuvette/réservoir

Abattant

E907301

20,80 R2

Thermodur (en urea). A charnières plastique

Fixation dessous

Abattant

E131701

54,50 R1

Thermodur (en urea). A charnières inox

Fixation dessus

Robinet d'arrêt d'équerre

D961128AA

13,94 R2

**Pack WC surélevé - Ulysse**

Prêt à poser. Cuvette sortie horizontale en porcelaine vitrifiée
Hauteur d'assise 45 cm hors abattant, 47 cm avec abattant
Abattant thermodur (en urea). Fixation par le dessus. Charnières inox
Fournie avec kit de fixations au sol. Réservoir en porcelaine vitrifiée
Alimentation latérale (sur le côté), silencieux, certifié NF classe acoustique 1, soupape à double chasse 3/6 l, ensemble de fixations cuvette/réservoir



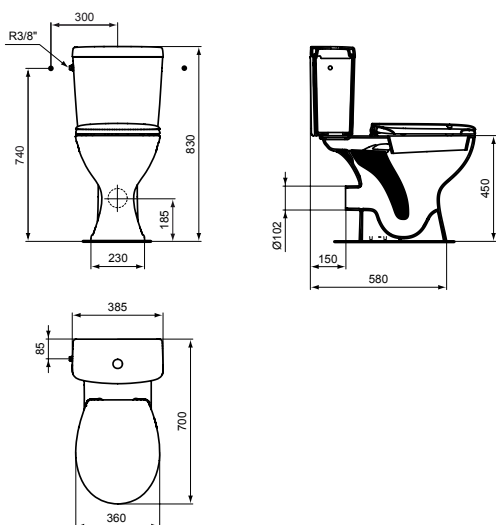
Réf Prix € H.T.

Pack WC „Prêt à poser“ avec abattant

NF E905701

260,00 R2

Dimensions de l'ensemble : 70 x 38,5 cm
Poids : 32 kg

**Cuvette surélevée sortie horizontale**

NF E883301

137,70 R2

Hauteur d'assise 45 cm hors abattant,
47 cm avec abattant
Fournie avec kit de fixations au sol

Réservoir alimentation latérale

NF E903401

76,50 R2

Alimentation sur le côté, silencieux, certifié NF classe acoustique 1
1 soupape à double chasse 3/6 l
1 ensemble de fixations cuvette/réservoir

Réservoir alimentation verticale

E903701

83,80 R2

Alimentation par le dessous, silencieux, classe acoustique 1
1 soupape à double chasse 3/6 l
1 ensemble de fixations cuvette/réservoir

Abattant

E907301

20,80 R2

Thermodur (en urea). A charnières plastique
Fixation dessous

Abattant

E131701

54,50 R1

Thermodur (en urea). A charnières inox
Fixation dessus

Robinet d'arrêt d'équerre

NF D961128AA

13,94 R2

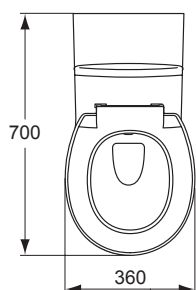
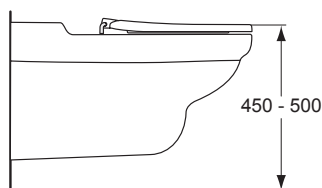
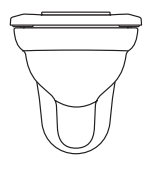
INFOS +

Téléchargez nos fichiers BIM

Disponibles sous plusieurs formats
(tels que Revit, Archicad, IFC,...) sur :

www.idealspec.fr, nouvel outil de gestion de projet d'ideal Standard
et www.bimobject.com, leader mondial de contenu BIM





Cuvette suspendue rallongée sans bride - Matura 2

Carénée sans bride PMR
Longueur 70 cm adaptée au transfert des personnes à mobilité réduite
En porcelaine vitrifiée
Avec trous d'abattant
Fixation par tire-fond ou bâti-support non fournis
Sans bride : circuit de rinçage totalement ouvert et émaillé permettant un nettoyage optimal limitant le développement bactérien
Plage arrière surélevée anti-infiltration
Cache fixations fourni
A équiper d'une manchette d'alimentation rallongée 40 cm recoupable (D90A267NU) et d'un joint Sirius
A équiper de l'abattant simple avec ergots de blocage latéral S406901 ou S4066.. coloris au choix



	Réf	Prix € H.T.	
Cuvette suspendue rallongée sans bride	S303201	402,00	R1
70 x 36 cm Poids : 24,6 kg			
Tubulure d'alimentation	D90A267NU	29,93	R2
long. 40 cm recoupable			
Abattant	S406801	75,30	R1
Thermodur (en urea)	S4068LJ	87,80	R1
Fixation par le dessus Charnières inox renforcées			
Abattant	S406536	75,30	R1
Thermodur (en urea) Fixation par le dessus Charnières inox renforcées			
Ergots antiglisement latéral	S409167	23,10	R1
Pour blocage de l'assise sur la bride de la cuvette			
Assise avec ergots de blocage	S406901	61,30	R1
Thermodur (en urea) Fixation par le dessus Charnières inox renforcées			
Assise avec ergots de blocage	S406636	61,30	R1
Thermodur (en urea)	S4066LJ	75,30	R1
Fixation par le dessus Charnières inox renforcées			

Infos +



Hygiène et lutte contre les risques infectieux

Bride ouverte. Pas de recouvrement de la bride. L'eau est directement projetée sur le pourtour de la cuvette pour un rinçage optimal. Tout l'intérieur de la cuvette est visible et accessible pour un nettoyage plus facile, plus efficace, plus hygiénique qui limite la rétention bactérienne.

Finition: Blanc (01)
Bleu (36)
Neutre (67)
Gris (LJ)

Sans finition (NU)

PORCHER

**Cuvette suspendue rallongée sans bride - Matura**

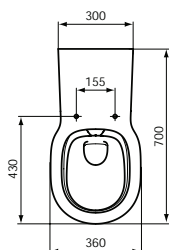
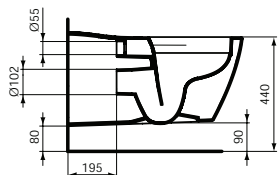
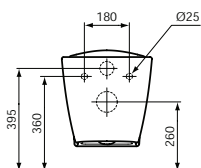
Cuvette suspendue rallongée sans bride PMR en porcelaine vitrifiée
Longueur 70 cm adaptée au transfert des personnes à mobilité réduite
Complètement carénée. Avec trous d'abattant

Sans bride : nettoyage optimal pour lutter contre les risques infectieux

A monter avec paire de tire-fond à sceller non fournie ou bâti-support seul à encastrer ou bâti-support/réservoir

A équiper d'une manchette d'alimentation rallongée 40 cm recoupable (D90A267NU) et d'un joint Sirius.

A équiper de l'abattant ergonomique simple, réf. E822601

**Cuvette suspendue rallongée sans bride**

70 x 36 cm
Poids : 32 kg

Abattant

Abattant ergonomique simple

Tubulure d'alimentation

longueur 40 cm recoupable

Réf Prix € H.T.

	Réf	Prix € H.T.
Cuvette suspendue rallongée sans bride	E819801	315,60 R1
Abattant	E822501	101,30 R1
Assise	E822601	82,50 R1
Tubulure d'alimentation	D90A267NU	29,93 R2

INFOS +

Téléchargez nos fichiers BIM

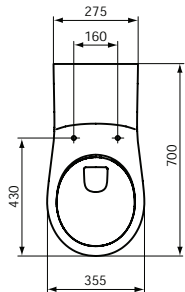
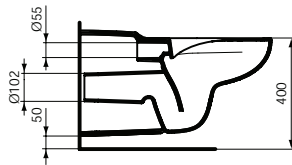
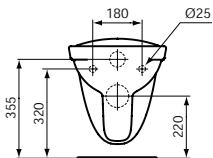
Disponibles sous plusieurs formats
(tels que Revit, Archicad, IFC,...) sur :

www.idealspec.fr, nouvel outil de gestion de projet d'Ideal Standard
et www.bimobject.com, leader mondial de contenu BIM



**Cuvette suspendue rallongée sans bride - Matura**

En porcelaine vitrifiée. Sans bride : circuit de rinçage totalement ouvert et émaillé
Nettoyage optimal limitant le développement bactérien
Adaptée au transfert des personnes à mobilité réduite PMR
Fonctionne avec bâti-support ou chasse directe
Fixation par tire-fonds ou bâti-support non fournis



Réf Prix € H.T.

Cuvette seule

P098201

270,30 R1**Nouveauté 2018****Cuvette seule sans trou d'abattant**

P098301

270,30 R1**Nouveauté 2018****Abattant**

P504201

72,50 R1

Thermodur (en urea). Fixation par le dessous.
Charnières inox

Tubulure d'alimentation

D90A267NU

29,93 R2

longueur 40 cm recoupable

**Cuvette suspendue rallongée - Matura**

Longueur 70 cm adaptée au transfert des personnes à mobilité réduite PMR

En porcelaine vitrifiée

Fixation par tire-fond ou bâti-support non fournis

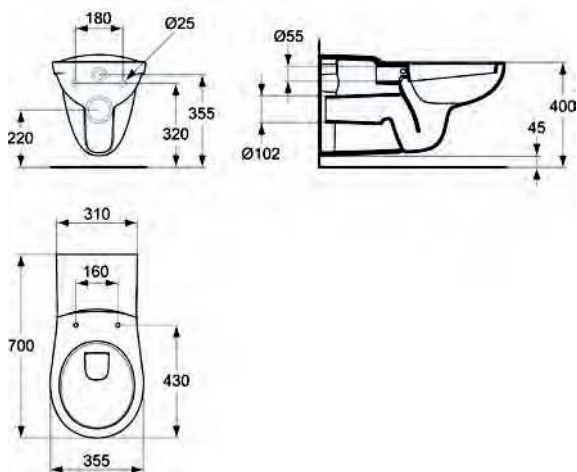
Bride ouverte

Plage arrière surélevée anti-infiltration

A équiper d'une manchette d'alimentation rallongée 40 cm recoupable D90A267NU et d'un joint Sirius

70 x 35,5 cm

Poids :22 kg



Réf Prix € H.T.

Cuvette suspendue rallongée P243001 **252,40** R1

Avec trous d'abattant

A équiper de l'abattant simple avec ergots de blocage latéral S406901 ou S4066.. coloris au choix ou de l'abattant P504201

Cuvette suspendue rallongée P246401 **267,20** R1

Sans trou d'abattant

Tubulure d'alimentation D90A267NU **29,93** R2

longueur 40 cm recoupable

Abattant P504201 **72,50** R1

Thermodur (en urea). Fixation par le dessous.
Charnières inox

Abattant S406801 **75,30** R1

Thermodur (en urea)
Fixation par le dessus
Charnières inox renforcées

Abattant S406536 **75,30** R1

Thermodur (en urea)
Fixation par le dessus
Charnières inox renforcées

Ergots antiglisement latéral S409167 **23,10** R1

Pour blocage de l'assise sur la bride de la cuvette

Assise avec ergots de blocage S406901 **61,30** R1

Thermodur (en urea)
Fixation par le dessus
Charnières inox renforcées

Assise avec ergots de blocage S406636 **61,30** R1

Thermodur (en urea)
Fixation par le dessus
Charnières inox renforcées

Téléchargez nos fichiers BIM

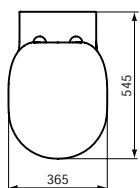
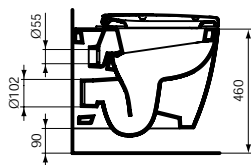
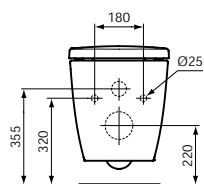
Disponibles sous plusieurs formats
(tels que Revit, Archicad, IFC,...) sur :

www.idealspec.fr, nouvel outil de gestion de projet d'Ideal Standard
et www.bimobject.com, leader mondial de contenu BIM



**Cuvette suspendue surélevée Satis**

En porcelaine vitrifiée. Carénée
Chasse directe. Alimentation indépendante



Réf Prix € H.T.

Cuvette 54,5 x 36,5 cm

P007301 **372,10** R1

A monter avec paire de tire-fonds à sceller
non fournis ou bâti-support seul à encastrer
ou bâti-support/réservoir

Nouveauté 2018

Abattant ultra-fin

P008101 **70,00** R1

Thermodur (en urea). A charnières inox
Fixation dessus

Nouveauté 2018

Abattant ultra-fin frein de chute

P008201 **130,00** R1

Thermodur (en urea).
Fixation dessus. Déclipsable
Charnières à fermeture ralentie

Nouveauté 2018

**Téléchargez nos fichiers BIM**

Disponibles sous plusieurs formats
(tels que Revit, Archicad, IFC,...) sur :

www.idealspec.fr, nouvel outil de gestion de projet d'Ideal Standard
et www.bimobject.com, leader mondial de contenu BIM



**Cuvette suspendue sans bride - Satis**

En porcelaine vitrifiée
Carénée
Chasse directe
Alimentation indépendante



Réf Prix € H.T.

Pack cuvette suspendue sans bride

P007701

396,20 R1

avec abattant frein de chute

Nouveauté 2018**Cuvette 55 x 36,5 cm**

P007601

271,70 R1

A monter avec paire de tire-fonds à sceller non fournis ou bâti-support seul à encastrer ou bâti-support/réservoir

Nouveauté 2018**Abattant ultra-fin**

P008101

70,00 R1

Thermodur (en urea). A charnières inox

Fixation dessus

Nouveauté 2018**Abattant ultra-fin frein de chute**

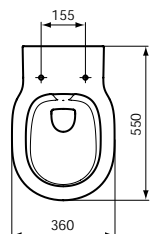
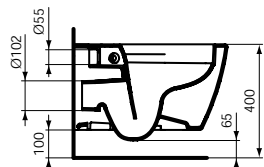
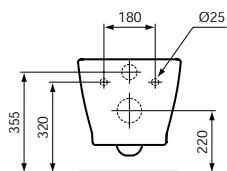
P008201

130,00 R1

Thermodur (en urea).

Fixation dessus. Déclipsable

Charnières à fermeture ralentie

Nouveauté 2018**Cuvette suspendue Aquablade® - Satis**

Chasse d'eau révolutionnaire
En porcelaine vitrifiée. Carénée. Chasse directe. Alimentation indépendante
Fournie avec fixations invisibles



Réf Prix € H.T.

Cuvette 54 x 36,5 cm

P006901

268,30 R1

Poids : 22 kg

A monter avec paire de tire-fonds à sceller non fournis ou bâti-support seul à encastrer ou bâti-support/réservoir

Abattant ultra-fin

P008101

70,00 R1

Thermodur (en urea). A charnières inox

Fixation dessus

Nouveauté 2018**Abattant ultra-fin frein de chute**

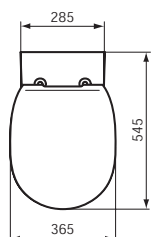
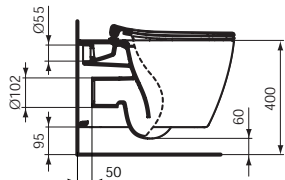
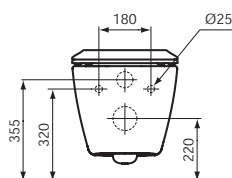
P008201

130,00 R1

Thermodur (en urea).

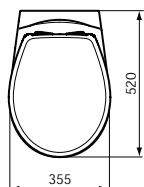
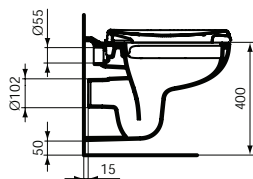
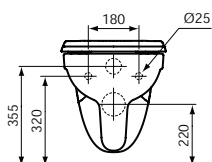
Fixation dessus. Déclipsable

Charnières à fermeture ralentie

Nouveauté 2018

**Cuvette suspendue sans bride - Matura**

En porcelaine vitrifiée. Plaque arrière surélevée anti-infiltration
 Sans bride : circuit de rinçage totalement ouvert et émaillé permettant un nettoyage optimal limitant le développement bactérien
 Type de fixation traversante



	Réf	Prix € H.T.	
Pack cuvette suspendue sans bride	R003101	232,00	R1
Cuvette seule	R003001	214,50	R1
Cuvette seule sans trou d'abattant	R003401	178,10	R1
Ergots antiglissement latéral	S409167	23,10	R1
Pour blocage de l'assise sur la bride de la cuvette			
Assise avec ergots de blocage	NF S406901	61,30	R1
Thermodur (en urea) Fixation par le dessus Charnières inox renforcées			
Assise avec ergots de blocage	S406636	61,30	R1
	S4066LJ	75,30	R1
Thermodur (en urea) Fixation par le dessus Charnières inox renforcées			
Abattant frein de chute	E826801	77,30	R1

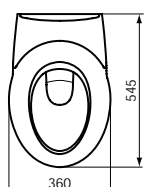
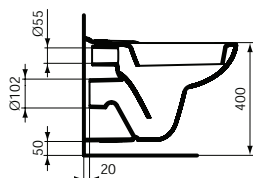
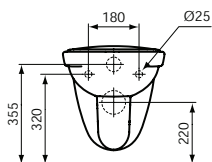
Cuvette suspendue - Esculape

En Porcelaine vitrifiée
 Assise ergonomique
 Bride ouverte
 Sans trou d'abattant
 Plaque arrière surélevée anti-infiltration NF EN997 Classe 1
 Fixation par tire-fond ou sur bâti support



	Réf	Prix € H.T.	
Cuvette suspendue 54,4 x 36,1 cm	P259201	192,30	R1

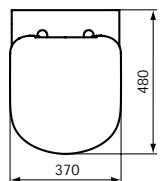
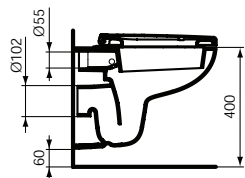
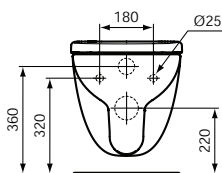
Poids : 17,5 kg



Finition: Blanc (01)
 Bleu (36)
 Neutre (67)
 Gris (LJ)

**Cuvette suspendue - Kheops**

En porcelaine vitrifiée. Gain de place
Chasse directe. Alimentation indépendante
Fixation par tire-fond ou sur bâti support



Réf. Prix € H.T.

Cuvette et abattant standard

T330301

219,60 R1

Cuvette 48 x 37 cm
Abattant à charnières inox

Cuvette 48 x 37 cm

T328201

168,80 R1

Poids : 14,5 kg

Abattant

T679801

51,40 R1

A charnières inox

Cuvette suspendue - Ulysse

En porcelaine vitrifiée
Rebord arrière anti-infiltration
Fixation par tire-fond ou bâti-support non fournis



Réf. Prix € H.T.

Cuvette suspendue 52 x 36 cm

NF E904301

74,00 R2

Avec trous d'abattant
Poids : 14 kg

Cuvette suspendue 52 x 36 cm

NF E908501

95,70 R2

Sans trou d'abattant
Avec bride émaillée
Poids : 14 kg

Abattant

E907301

20,80 R2

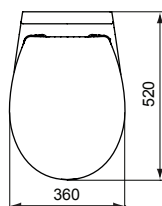
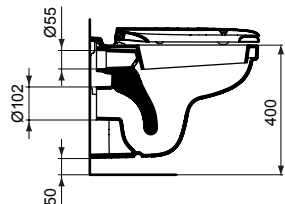
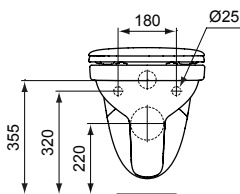
Thermodur (en urea). Charnières plastiques
Fixation dessous

Abattant

NF E131701

54,50 R1

Thermodur (en urea). Fixation par le dessus.
Charnières inox

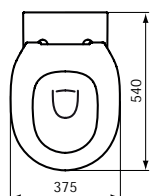
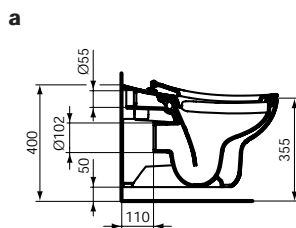
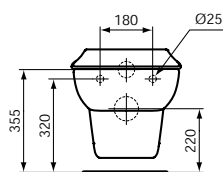


Finition: Blanc (01)



Cuvette enfant suspendue - Contour 21

En porcelaine vitrifiée.
Hybride : nettoyage optimal pour lutter contre les risques infectieux
Avec trous d'abattant. Fixations cachées
Fonctionne sur chasse directe ou sur bâti-support
Plage arrière surélevée anti infiltration. Fonctionne à 4.5 litres



	Réf	Prix € H.T.	
Cuvette suspendue 54 x 37,5 cm	S312901	247,20	R1
Poids : 18,5 kg			
Assise et abattant	S453601	159,40	R1
Ergonomique	S453636	159,40	R1
Thermoplastique	S453679	159,40	R1
Charnières inox	S4536GQ	159,40	R1
Assise	S454501	106,60	R1
Ergonomique	S454536	106,60	R1
	S454579	106,60	R1
	S4545GQ	106,60	R1

Infos +

Abattant double ergonomique pour cuvette suspendue enfant



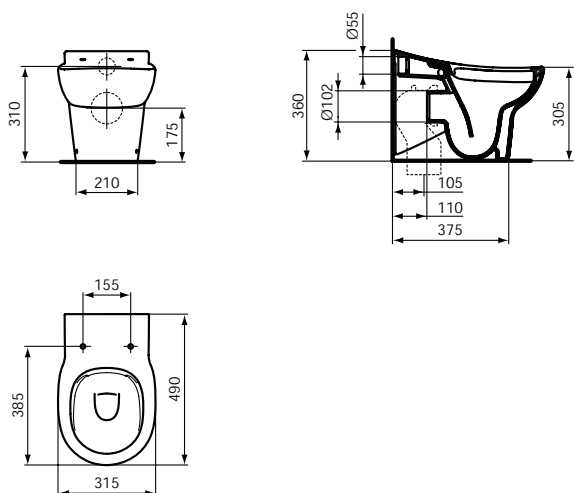
Nouvelle gamme d'abattants spécialement conçus pour les enfants

- Design : 4 coloris au choix
- Confort et sécurité : abattants ergonomiques, assise confortable, languette sur le couvercle pour faciliter l'ouverture et la fermeture
- Hygiène : encore plus d'hygiène pour les enfants

Finition: Blanc (01)
Bleu (36)
Jaune (79)
Rouge (GQ)

**Cuvette indépendante - Contour 21**

En porcelaine vitrifiée
Hybride : nettoyage optimal pour lutter contre les risques infectieux
Avec trou d'abattant
Installation avec réservoir S327001 ou alimentation indépendante
Fixation au sol par 2 vis
Plage arrière surélevée
Fonctionne à 4,5 litres
Hauteur de l'assise 30,5 cm



Réf Prix € H.T.

Cuvette indépendante Enfant

S312401

Prix € H.T.

170,30 R1

49 x 31,5 x 36 cm
Poids : 16,5 kg

Assise et abattant

S453301

148,40 R1

Ergonomique
Thermoplastique
Charnières inox

S453336

148,40 R1

S453379

148,40 R1

S4533GQ

148,40 R1**Assise**

S454201

99,00 R1

Ergonomique

S454236

99,00 R1

S454279

99,00 R1

S4542GQ

99,00 R1

Infos +

Abattant simple ergonomique pour cuvette indépendante enfant**Nouvelle gamme d'abattants spécialement conçus pour les enfants**

- Design : 4 coloris au choix
- Confort et sécurité : abattants ergonomiques, assise confortable, poignées sur les côtés pour une meilleure prise en main et éviter les risques de chutes
- Hygiène : encore plus d'hygiène pour les enfants

Finition: Blanc (01)
Bleu (36)
Jaune (79)
Rouge (GQ)

**Cuvette indépendante Crèche - Contour 21**

En porcelaine vitrifiée. Bride ouverte
Assise ergonomique à bord rond sans trou d'abattant
Sortie horizontale
Sans réservoir, alimentation indépendante
Fonctionne à 4,5 litres
Fixation au sol par 2 vis verticales
Hauteur de la cuvette 24,5 cm
A équiper du réservoir semi-haut P921001



Réf

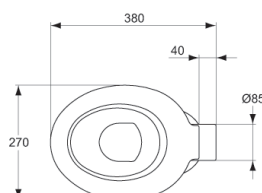
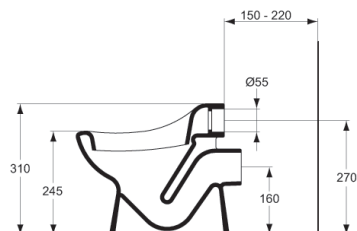
Prix € H.T.

Cuvette indépendante Bébé

NF P256301

148,90 R1

Dim. 38 x 27 x Hauteur assise 24,5 / totale 31 cm
Poids : 7,5 kg

**Cuvette indépendante Maternelle - Contour 21**

En porcelaine vitrifiée. Bride ouverte. Fond creux
Assise ergonomique à bord rond sans trou d'abattant
Sortie horizontale Ø 85 mm
Sans réservoir, alimentation indépendante
Fonctionne à 4,5 litres
Fixation au sol par 2 vis
Raccordement par joint type Sirius N° 4
Hauteur de la cuvette 30 cm
A équiper du réservoir semi-haut P921001



Réf

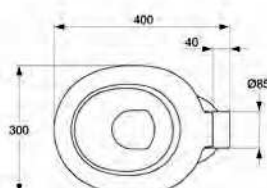
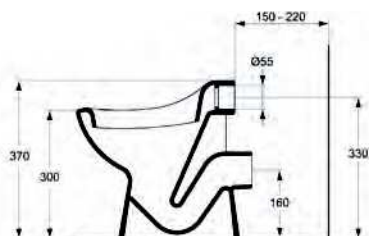
Prix € H.T.

Cuvette indépendante Enfant

NF P256401

188,00 R1

40 x 30 x Hauteur assise 30/ totale 37 cm
Poids : 9,2 kg

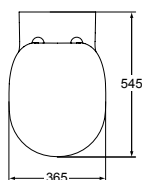
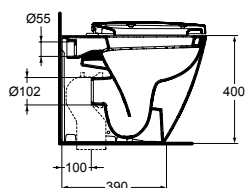
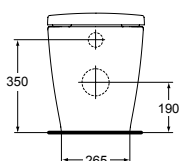


**Cuvette indépendante SATIS**

Cuvette sans réservoir en porcelaine vitrifiée.

Sortie horizontale. Chasse directe.

Alimentation indépendante par réservoir apparent ou encastré ou par robinet de chasse encastré 3/4". Kit de fixations au sol fourni.



Réf Prix € H.T.

Cuvette 55 x 36,5 cm

P007401

214,50 R1

Sortie horizontale

Poids : 23 kg

Couvercle et abattant à commander séparément.

Bride émaillée.

Nouveauté 2018

Abattant ultra-fin

P008101

70,00 R1

Thermodur (en urea). A charnières inox

Fixation dessus

Nouveauté 2018

Abattant ultra-fin frein de chute

P008201

130,00 R1

Thermodur (en urea).

Fixation dessus. Déclipsable


Charnières à fermeture ralentie

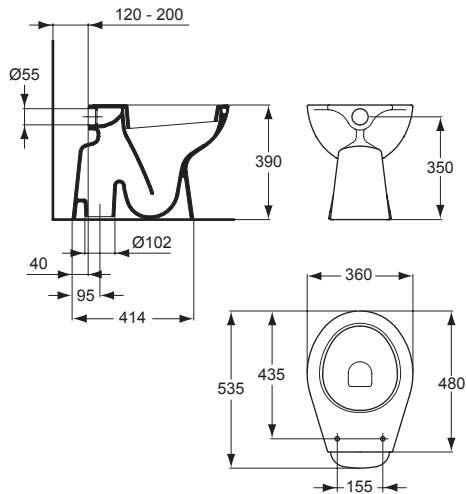
Nouveauté 2018

**Cuvette indépendante - Matura**

En porcelaine vitrifiée. Sortie verticale.
Chasse directe. Sans réservoir
Alimentation indépendante par réservoir apparent ou encastré ou
par robinet de chasse encastré 3/4"


	Réf	Prix € H.T.
Cuvette 53,5 x 36 cm	P241901	148,70 R1
Poids : 20 kg		

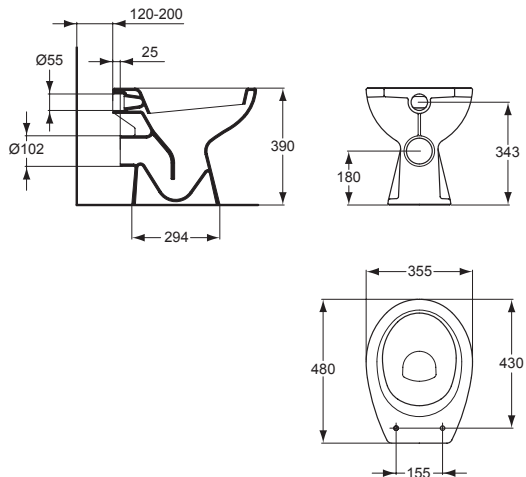
Abattant	 E131701	54,50 R1
Thermodur (en urea). Fixation par le dessus. Charnières inox		

**Cuvette indépendante - Matura**

En porcelaine vitrifiée. Sortie horizontale. Gain de place
Chasse directe. Sans réservoir
Alimentation indépendante par réservoir apparent ou encastré ou
par robinet de chasse encastré 3/4"

	Réf	Prix € H.T.
Cuvette 48 x 35,5 cm	 P231701	105,00 R1
Poids : 14 kg		

Abattant	 E131701	54,50 R1
Thermodur (en urea). Fixation par le dessus. Charnières inox		



**Cuvette indépendante surélevée - Ulysse**

En porcelaine vitrifiée. Sortie horizontale. Bride ouverte
Hauteur d'assise 47 cm conforme à la loi Accessibilité du 11/02/2005
Chasse directe
Fixation au sol par 4 vis verticales
NF EN997 classe 1
Poids : 14 kg



Réf Prix € H.T.

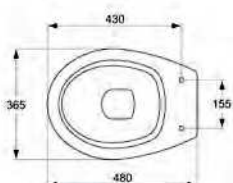
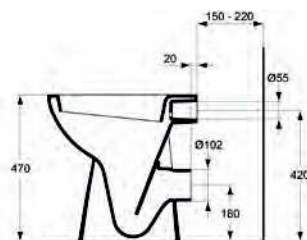
Cuvette indépendante surélevée 48 x 36,5 cm

NF P239901 **218,50** R2

Abattant

NF E131701 **54,50** R1

Thermodur (en urea). Fixation par le dessus.
Charnières inox

**Cuvette indépendante - Esculape**

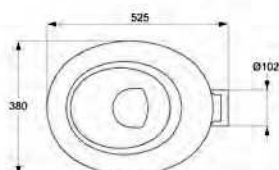
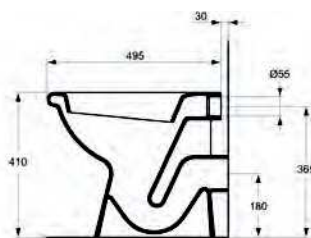
En porcelaine vitrifiée. Assise ergonomique
Bride ouverte. Sortie horizontale Ø 102 mm
Sans trou d'abattant
Alimentation par chasse directe ou réservoir surélevé
Fixation au sol par 4 vis verticales
Fonctionne à partir de 6 L

Réf Prix € H.T.

Cuvette indépendante

NF P259101 **204,30** R1

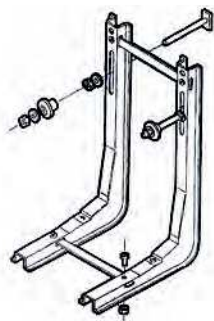
Assise ergonomique
52,5 x 38 x (H) 41 cm
Poids : 17 kg



**Abattant**

Choix de couleurs pour aider les déficients visuels à se repérer

	Réf	Prix € H.T.
Abattant		
Thermodur (en urea)	S406801	75,30 R1
Fixation par le dessus	S4068LJ	87,80 R1
Charnières inox renforcées		
Abattant	S406536	75,30 R1
Thermodur (en urea)		
Fixation par le dessus		
Charnières inox renforcées		
Assise avec ergots de blocage	S406901	61,30 R1
Thermodur (en urea)		
Fixation par le dessus		
Charnières inox renforcées		
Assise avec ergots de blocage	S406636	61,30 R1
Thermodur (en urea)	S4066LJ	75,30 R1
Fixation par le dessus		
Charnières inox renforcées		
Ergots antiglissement latéral	S409167	23,10 R1
Pour blocage de l'assise sur la bride de la cuvette		

**Bâti-support**

Pour cuvette ou bidet suspendu

Fixation de l'appareil au bâti-support par écrous M12 fournis

Fixation au sol du bâti-support par 2 vis non fournies

Entraxe de fixation réglable

Prévoir alimentation par réservoir de chasse encastré ou par robinet de chasse encastré 3/4"

Conseils de pose :

Hauteur standard 400 mm

hauteur à mobilité réduite 500 mm avec abattant

Le support mural doit être fixé dans la maçonnerie

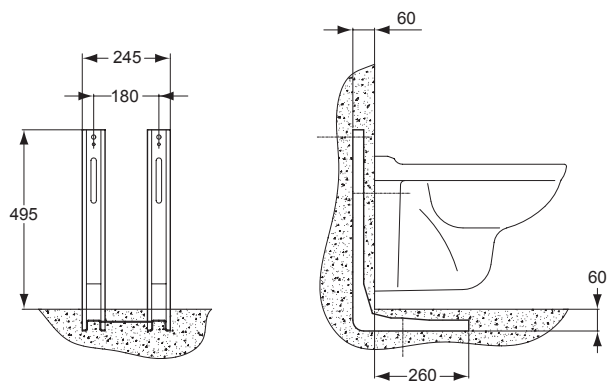
Prévoir des plaques d'isolation phonique entre l'appareil et le mur

pour l'insonorisation des cuvettes, des fixations amortissant

la transmission des bruits et des vibrations

pour les tuyauteries d'alimentation et d'évacuation.

	Réf	Prix € H.T.
Bâti-support seul	R650067	132,80 R1
Poids : 3,3 kg		



Finition: Blanc (01)
Bleu (36)
Neutre (67)
Gris (LJ)

**Bâti-support réservoir encastré**

Réf

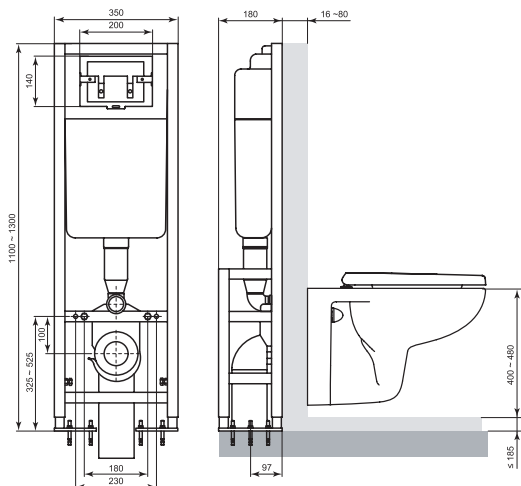
Prix € H.T.

**Bâti-support autoportant
réservoir encastré**

W3719AC

260,80 R1

1 100 à 1 300 (H) x 350 (l) x 180 (P) mm



INFOS +

Téléchargez nos fichiers BIMDisponibles sous plusieurs formats
(tels que Revit, Archicad, IFC,...) sur :www.idealspec.fr, nouvel outil de gestion de projet d'Ideal Standard
et www.bimobject.com, leader mondial de contenu BIM

**Bâti-support réservoir encastré**

Kit comprenant 1 système de fixation de la pipe (breveté)
1 réservoir isolé contre le bruit et la condensation (capacité maximum 9 litres, capacité minimum 6 litres)
1 robinet flotteur silencieux NF, 1 pipe et robinet d'évacuation
Épaisseur de l'habillage décoratif de 15 à 70 mm
Réglage de la cuvette en hauteur, entraxe de la cuvette 180 à 230 mm
Châssis conçu pour une résistance à une charge de 400 kg conformément à la norme XP D12-20008 NF
Garantie anti-corrosion
Réglage individuel des pieds en hauteur
Dimensions : 1 095 à 1 330 (H) x 420 (l) x 150 (P) mm
Poids du bâti : 21 kg

Réf Prix € H.T.

Bâti-support autoportant réservoir encastré

NF P6553AC 297,70 R1

Fixations au sol incluses (goujons à base X6)
Mécanisme de chasse compact 3/6 litres
À équiper d'une plaque de commande plastique double touche

**Bâti-support mural réservoir encastré**

NF P6554AC 277,50 R1

Fixations murales incluses
Mécanisme de chasse compact 3/6 litres
À équiper d'une plaque de commande plastique double touche

**Plaque de commande**

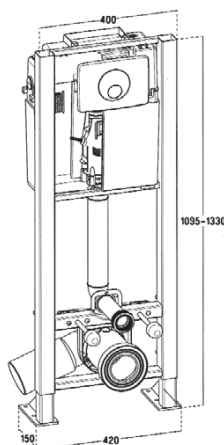
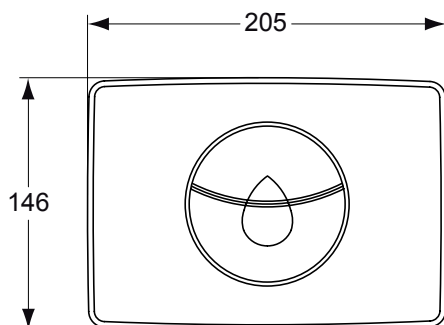
P2461AA 63,10 R1

146 x 205 mm
Finition chrome
Se connecte directement sur le câble des mécanismes

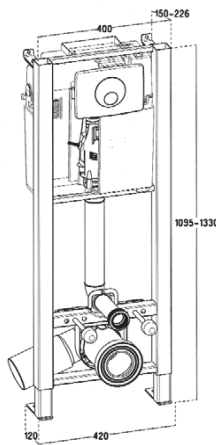
Plaque de commande

P2462AC 23,80 R1

146 x 205 mm
Finition blanc
Se connecte directement sur le câble des mécanismes



P 6553 ..



P 6554 ..

Infos +

**Bâti-support autoportant**

Le réglage de la cuvette en hauteur se fait par ajustement selon destination.

Hauteur cuvette usuelle

Standard : 400 mm
Personne à mobilité réduite : 470 mm

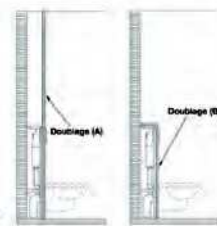
Montage

Bâti-support et cuvette avec 6 points de fixations.
Montage en applique sur mur porteur.

- Béton
- Carreaux de plâtre pleine épaisseur
- Brique plâtrière enduite de 50 mm

Doublage avec :
- 2 plaques de BA13 carrelée ou 1 BA18 hydrofuge
- Contreplaqué marine 22 mm

Le doublage peut se faire :
- jusqu'au plafond (A)
- jusqu'au dessus du bâti (B)



Épaisseur de cloison 25 mm ou 2 BA 13.

Finition: Chrome (AA)
Blanc (AC)

**Réservoir Attenant - Contour 21**

Réservoir attenant pour cuvette indépendante enfant
 En porcelaine vitrifiée
 34 x 17,5 x 35,5 cm
 Livré complet
 Mécanisme 3/4,5 l.
 Robinet d'alimentation sur le côté
 Livré avec tube de raccordement



Réf

Prix € H.T.

Réservoir

S327001

164,80 R1**Réservoir Semi-haut - Contour 21**

En matériau de synthèse. Livré complet
 Pour cuvettes à alimentation indépendante
 Mécanisme 6/9 litres à bouton-poussoir interrompable
 et robinet flotteur silencieux
 Alimentation horizontale
 Non réversible. Alimentation à gauche
 Poids : 3 kg

Réf

Prix € H.T.

Réservoir semi-haut

P921001

153,40 R1

Avec tube

Tube de raccordement Ø 40 mm

Tube de chasse

D5995AC

27,10 R1

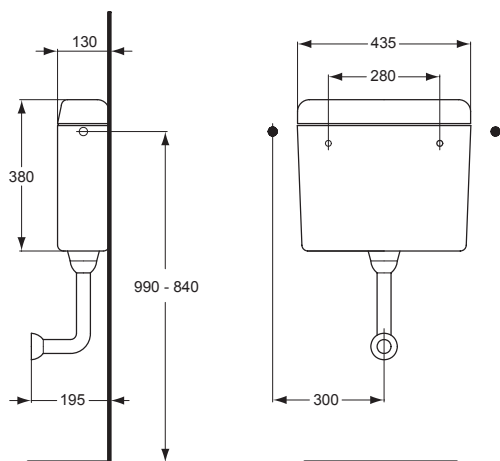
pour cuvette

Tube de chasse

D5996AC

27,00 R1

pour siège à la Turque



Finition: Blanc (01)
 Blanc (AC)



P 9220 ..



D 5995 ..



D 5996 ..

Réservoir Haut - Contour 21

En matériau de synthèse. Livré complet
 Pour cuvettes à alimentation indépendante
 Mécanisme 6/9 litres à bouton-poussoir interrompable
 et robinet flotteur silencieux réversible
 Alimentation horizontale
 Non réversible. Alimentation à gauche
 Poids : 3 kg

Réf	Prix € H.T.
P922001	103,90 R1

Réservoir haut

Sans tube, avec chaînette.

Tube de chasse

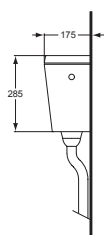
pour cuvette

D5995AC	27,10 R1
---------	-----------------

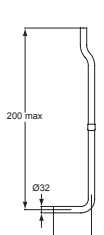
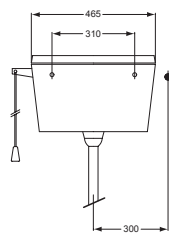
Tube de chasse

pour siège à la Turque

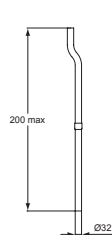
D5996AC	27,00 R1
---------	-----------------



P9220...



D5995...



D5996...

INFOS +

Téléchargez nos fichiers BIM

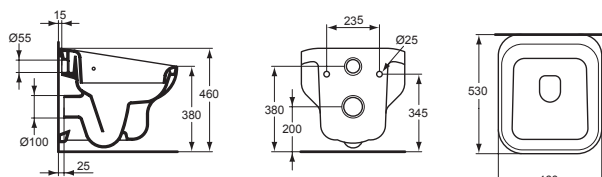
Disponibles sous plusieurs formats
 (tels que Revit, Archicad, IFC,...) sur :

www.idealspec.fr, nouvel outil de gestion de projet d'Ideal Standard
 et www.bimobject.com, leader mondial de contenu BIM



**Vidoir Brenta - Matura**

En porcelaine vitrifiée. Bride ouverte
Chasse directe à alimentation encastrée
Entraxe de fixation 235 mm
Fixation directe sur mur porteur ou sur bâti-support type chaise R650067



Réf Prix € H.T.

Vidoir suspendu 53 x 46 cm

J349301

631,50 R1

Poids : 28 kg

Grille porte seau inox 45 x 29 cm

J3494AA

112,90 R1

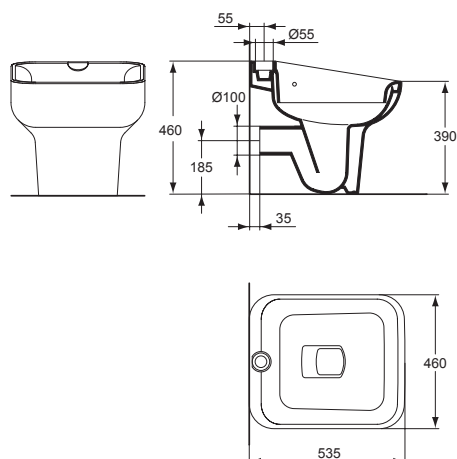
Poids : 2 kg

Grille de fond 53 x 46 cm

J4018BJ

49,60 R1**Vidoir Brenta - Matura**

En porcelaine vitrifiée. Bride ouverte
53,5 x 46 cm. Sortie diamètre 100 mm
Chasse directe à alimentation apparente par le dessus
Fixations au sol non comprises (réf. TT0257919)
Poids : 31 kg



Réf Prix € H.T.

**Vidoir sur pied
sortie horizontale**

J377201

416,30 R1

Poids : 31 kg

**Vidoir sur pied
sortie verticale**

J377301

466,80 R1

Poids : 31 kg

Grille porte seau inox 45 x 29 cm

J3494AA

112,90 R1

Poids : 2 kg

Grille de fond 53 x 46 cm

J4018BJ

49,60 R1

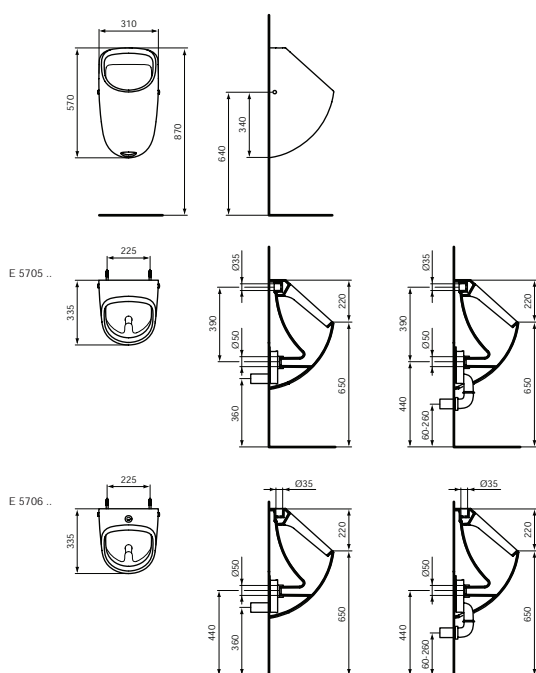
Finition: Blanc (01)
Chrome (AA)
Acier

**Urinoir - Axif Plus**

En porcelaine vitrifiée. Caréné. Bride fermée
Fixations cachées fournies
Poids: 12,1 Kg

	Réf	Prix € H.T.
Urinoir avec alimentation cachée	E570501	283,40 R1
57 x 31 cm		
Urinoir avec alimentation apparente	E570601	248,30 R1
57 x 31 cm		
Siphon sortie verticale	D5855AC	115,50 R1
Siphon sortie horizontale	K822367	82,70 R2
Séparation d'urinoir 13 x 32 x 67,5 cm	P989601	281,50 R1

Poids : 10 kg

**INFOS +****Urinoir sans eau Axif Plus**

- Économie d'eau : environ 40 000 L. d'eau d'économie par cartouche
- Anti-odeur : barrière contre les odeurs de canalisation et d'urine
- Durée de vie d'une cartouche : 7 500 utilisations
- Maintenance aisée : facile à monter et à remplacer

Finition: Blanc (01)
Neutre (67)
Blanc (AC)

**Urinoir à action siphonique - Axif - Porcher**

En porcelaine vitrifiée
Fixations cachées fournies
Poids : 15 kg

Réf Prix € H.T.

Urinoir avec alimentation apparente

P268101 **247,70** R1

Siphon sortie verticale

D5855AC **115,50** R1

Séparation d'urinoir 13 x 32 x 67,5 cm

P989601 **281,50** R1

Poids : 10 kg

Urinoir avec alimentation cachée

P268201 **283,70** R1

Siphon sortie horizontale

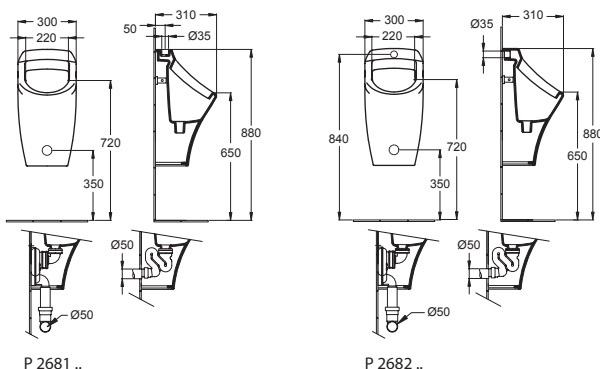
D5894AC **48,40** R1

Bonde à grille chromée

D5890AA **8,55** R2

Plaque anti-vandalisme

D5920BG **49,60** R1

**Urinoir sans eau - Axif Plus**

En porcelaine vitrifiée. Caréné, sans alimentation d'eau. Evacuation cachée. Anti-vandalisme. Cartouche spécifique sans eau : environ 30 000 litres d'eau économisés par cartouche. Ne nécessite pas de chasse d'eau. Laisse passer les liquides mais fait barrage aux odeurs des canalisations. Facile à installer et à remplacer. Ne requiert ni robinetterie ni alimentation en eau. Livré complet avec kit de fixation, une cartouche et clef de service permettant le remplacement de la cartouche, raccord pour évacuation horizontale. Clé permettant le remplacement de la cartouche, réf. RV05967

Réf Prix € H.T.

Urinoir sans eau 65 x 32,5 cm

E570701 **576,60** R1

Poids : 16,7 kg

Cartouche sans eau

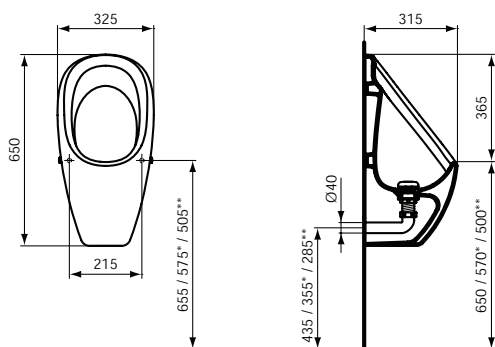
RV06067 **91,46** R2

Remplacement toutes les 7 500 utilisations

Séparation d'urinoir 13 x 32 x 67,5 cm

P989601 **281,50** R1

Poids : 10 kg



>15 years

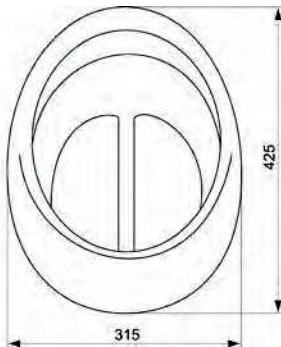


* 11-15 years



** 7-11 years

Finition: Blanc (01)
Neutre (67)
Chrome (AA)
Blanc (AC)

**Urinoir de face - HygienIQ**

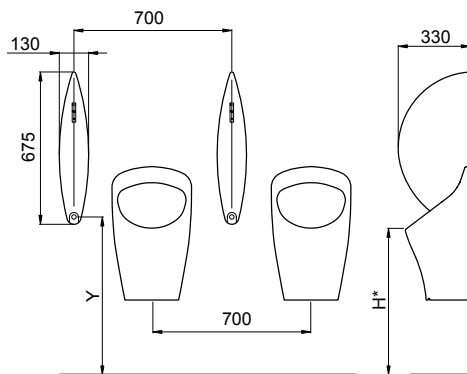
En porcelaine vitrifiée
Hygiénique, forme intérieure spéciale anti-éclaboussure
Hauteur 42,5 cm
Poids : 10,5 kg

	Réf	Prix € H.T.
Ensemble Urinoir	S612401	163,50 R1
Livré avec :		
- Pattes de fixations		
- Effet d'eau		
- Bonde spéciale anti-éclaboussure		
- Siphon		
A équiper d'une tubulure d'alimentation et d'une robinetterie		
Bonde	S884967	4,88 R2
Spéciale anti-éclaboussure		
Siphon bouteille	S891767	43,10 R1
Effet d'eau	S6285AA	34,56 R2
Séparation d'urinoir 13 x 32 x 67,5 cm	P989601	281,50 R1
Poids : 10 kg		

Séparation d'urinoir

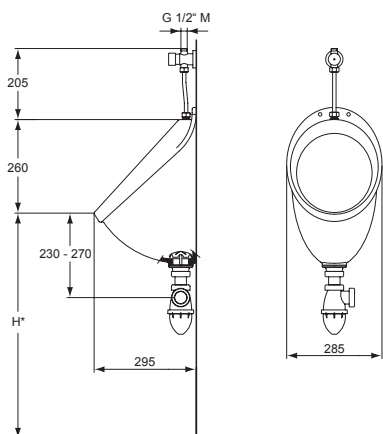
En céramique
Livrée avec kit de fixation

	Réf	Prix € H.T.
Séparation d'urinoir 13 x 32 x 67,5 cm	P989601	281,50 R1
Poids : 10 kg		



*Men H=610 Y=715
Children H=500 Y=605

Finition: Blanc (01)
Neutre (67)
Chrome (AA)



*Adultes H=650
*Enfants H=400 - 500

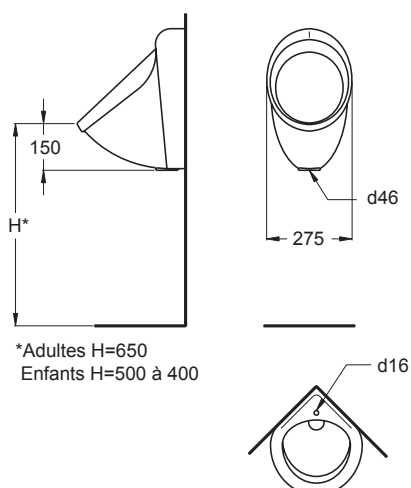
Urinoir de face - Applique

En porcelaine vitrifiée. Bride ouverte
Esthétique arrondi
Lignes courbes sans recoin

	Réf	Prix € H.T.	
Pack urinoir complet	P986201	209,90	R1
Prêt à poser comprenant :			
- Urinoir de face			
- Robinet temporisé alimentation apparente droite			
- Tube et douille d'alimentation			
- Bonde à grille inox			
- Siphon plastique à culot démontable			
- Vis de fixation			
Poids : 8 kg			
Urinoir seul	P264101	101,90	R1
Poids : 6 kg			
Douille d'arrivée	D5910AA	22,90	R2
Bonde à grille chromée	D5891AA	18,50	R2
Siphon bouteille Ø 25 mm	D5892AA	96,90	R2
Séparation d'urinoir 13 x 32 x 67,5 cm	P989601	281,50	R1
Siphon standard (idem photo)	D5862AC	13,80	R2

Urinoir d'angle - Applique

En porcelaine vitrifiée. Bride ouverte














*Adultes H=650
Enfants H=500 à 400

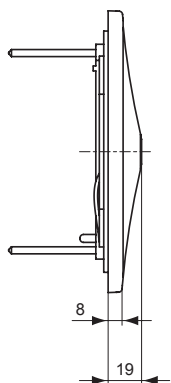
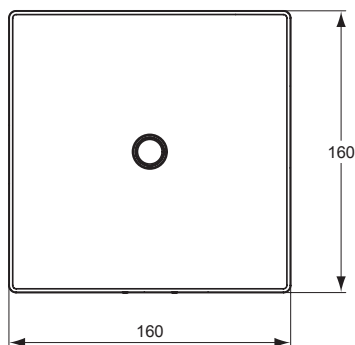
	Réf	Prix € H.T.	
Urinoir d'angle 41,5 x 27,5 cm	P265101	167,70	R1
Poids : 5 kg			
Douille d'arrivée	D5910AA	22,90	R2
Bonde à grille chromée	D5891AA	18,50	R2
Siphon bouteille	D5892AA	96,90	R2
Séparation d'urinoir 13 x 32 x 67,5 cm	P989601	281,50	R1

SOLUTIONS URINOIRS

Préconisations par type d'urinoir.

Après avoir sélectionné un modèle d'urinoir, choisissez les équipements de robinetterie correspondants dans le tableau ci-dessous.

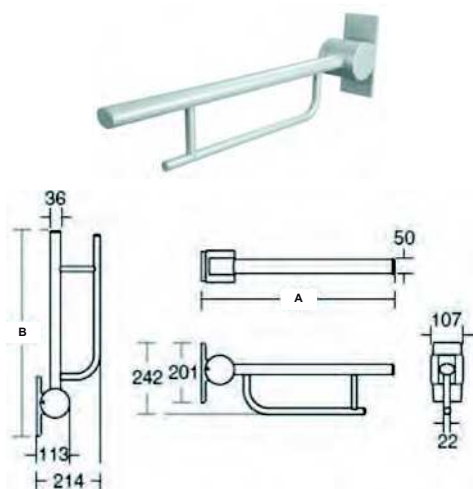
			Réf. Delabie	Réf. Presto
Urinoirs APPLIQUE de face Réf P264101	Alimentation par devant - Robinet droit - Tubulure		777000 753000	31933 50908
	Alimentation arrière - Robinet arrière - Tubulure		778000 753000	31930 50908
Urinoirs APPLIQUE d'angle P265101	Alimentation par devant - Robinet droit - Tubulure - cale d'angle		777000 753000	31936 50908 90013
Urinoirs HYGIENIQ S612301	Alimentation par devant - Robinet droit - Tubulure		777000 753395	31933 50922
	Alimentation arrière - Robinet arrière - Tubulure		778000 753395	31930 50922
Urinoirs AXIF P268101	Alimentation par devant - Robinet droit - Tubulure		777000 752000	31813 50913
	Alimentation arrière - Robinet arrière - Tubulure - Nez de jonction		778000 752000	31713 50930 46735
Urinoirs AXIF P268201	Alimentation encastrée - Robinet encastré - Tubulure		779BOX 779221	
Urinoirs AXIF PLUS E570601	Alimentation par devant - Robinet droit - tubulure		777000 752000	31813 50913
	Alimentation arrière - Robinet arrière - Tubulure - Nez de jonction		778000 752000	31713 50930 46735
Urinoirs AXIF PLUS E570501	Alimentation encastrée - Robinet encastré - Tubulure		779BOX 779221	



Cellule de déclenchement - Okyris 2 Clinic

Capteur de présence pour urinoir mural
 Détection après 5 secondes de présence
 Pré-rinçage d'accueil de 2 secondes, post-rinçage de 8 secondes
 Purge automatique, 24h après la dernière utilisation
 Personnalisation possible des paramètres avec télécommande en option
 Accessoires nécessaires :
 Boîtier d'alimentation électronique secteur A3795NU
 Boîtier d'alimentation électronique piles A3794NU
 Multibox, alimentation en série jusqu'à 5 capteurs A3796NU
 (avec un boîtier secteur sur le premier poste)
 Accessoires recommandés :
 Télécommande A961765NU

	Réf	Prix € H.T.
Capteur électronique pour urinoir	A3732XJ	194,70 R2
Eco-contribution lampes (DEEE): 0,16€ HT		
Boîtier d'alimentation électronique secteur pour urinoir	A3795NU	280,20 R2
Eco-contribution lampes (DEEE): 0,12€ HT		
Boîtier d'alimentation électronique piles pour urinoir	A3794NU	219,20 R2
Eco-contribution lampes (DEEE): 0,12€ HT		
Boîtier d'alimentation électronique secteur multibox pour urinoirs	A3796NU	219,20 R2
Pour montage en série jusqu'à 6 cellules de déclenchement avec boîtier secteur A3795NU sur le premier poste Eco-contribution lampes (DEEE): 0,12€ HT		



	A	B
S6360...	800	848
S6361...	650	698

Barre de relèvement - Contour 21

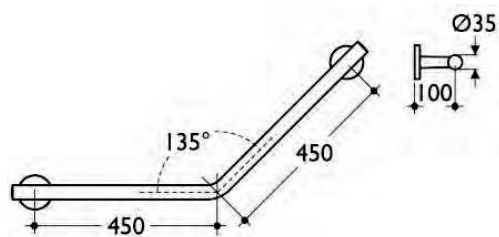
Barre monobloc en aluminium extrudé peinture Epoxy. Ø 35 mm, anticorrosion
Fixation par rosaces nylon électriquement isolantes. Caches-rosaces



	Réf	Prix € H.T.	
Barre de maintien 80 cm	S6360AC	298,80	R1
Nouveauté 2018			
Barre de maintien 65 cm	S6361AC	298,80	R1
Nouveauté 2018			

**Barre de maintien - Matura 2**

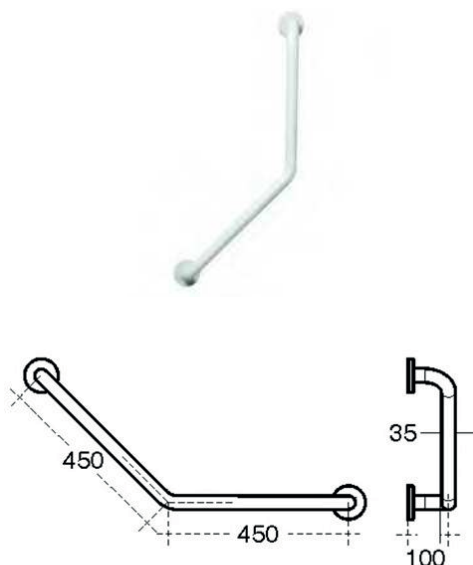
	Réf	Prix € H.T.	
Barre de maintien et de relèvement	S6487AA	296,20	R1
Coudée 135° 45 x 45 cm			

**Barre de maintien - Contour 21 / Matura 2**

Barre monobloc en aluminium extrudé peinture Epoxy
Ø 35 mm, anticorrosion. Coudée 135°. Résistance testée à 200 kg
Fixation par rosaces nylon électriquement isolantes. Caches-rosaces



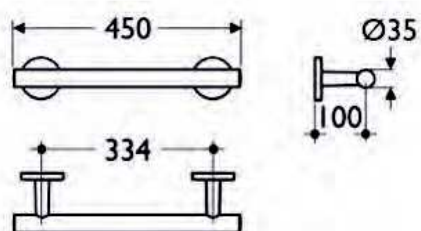
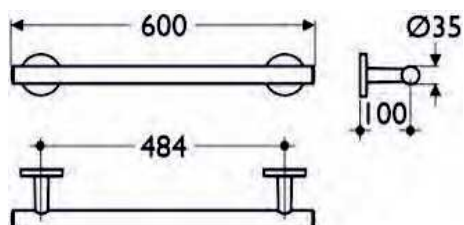
	Réf	Prix € H.T.	
Barre 45 x 45 cm	S6472AC	104,00	R1
Nouveauté 2018			
Barre 35 x 35 cm	S6494AC	84,90	R1
Fixation 3 points			



Finition: Chrome (AA)
Blanc (AC)

**Barre de maintien - Matura 2**

Diamètre 35 mm pour une bonne préhension
 Finition inox
 Fixation par rosace ABS solides et électriquement isolantes
 Cache fixations pour une finition parfaite



Réf Prix € H.T.

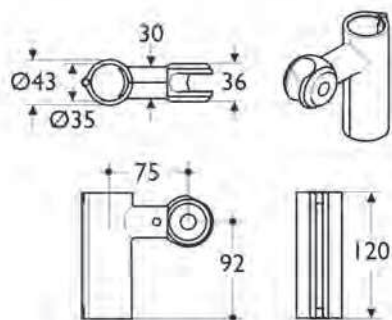
Barre de maintien	S6484AA	218,90	R1
60 cm			

Barre de maintien	S6486AA	193,20	R1
45 cm			

Support de douchette - Matura 2

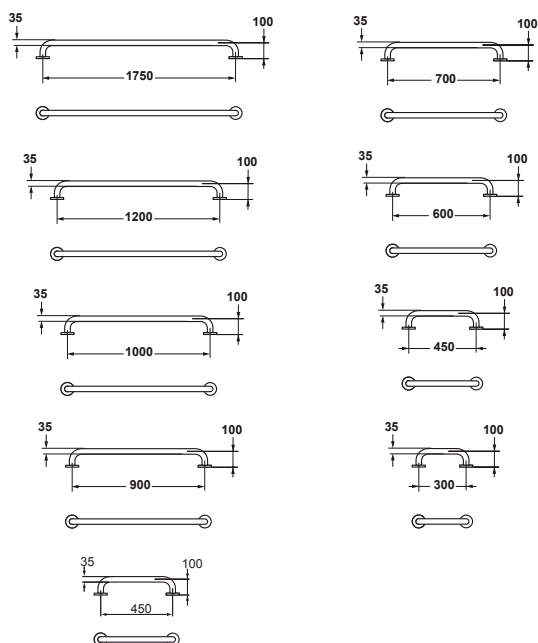
Réf Prix € H.T.

Support de douchette auto-coulissant	S647736	48,10	R1
	S6477AA	60,30	R1
	S6477AC	48,10	R1
	S6477LJ	48,10	R1



**Barre de maintien - Contour 21**

Barre monobloc en aluminium extrudé peinture Epoxy
 Ø 35 mm, anticorrosion
 Résistance testée à 200 kg
 Fixation par rosaces nylon électriquement isolantes
 Caches-rosaces

**30 x 10 cm**

2 points de fixation
Nouveauté 2018

Réf	Prix € H.T.
S6450AC	44,80 R1

45 x 10 cm

2 points de fixation
Nouveauté 2018

S6452AC	51,50 R1
---------	-----------------

60 x 10 cm

2 points de fixation
Nouveauté 2018

S6454AC	66,60 R1
---------	-----------------

90 x 10 cm

2 points de fixation
Nouveauté 2018

S6458AC	96,00 R1
---------	-----------------

120 x 10 cm

3 points de fixation
Nouveauté 2018

S6461AC	119,30 R1
---------	------------------

175 x 10 cm

3 points de fixation
Nouveauté 2018

S6462AC	126,80 R1
---------	------------------

Barre de maintien - Contour 21

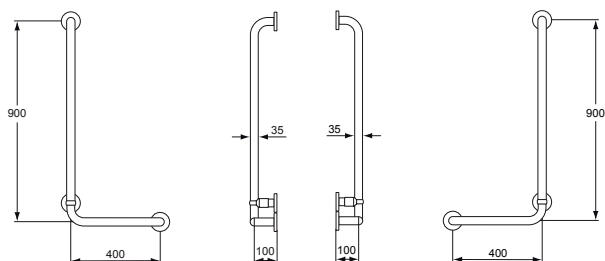
Ø 35 mm
 90 x 40 cm



Réf	Prix € H.T.
S6474AC	134,10 R1
S6473AC	134,10 R1

**Barre de maintien en L
 angle à gauche**
Nouveauté 2018

**Barre de maintien en L
 angle à droite**
Nouveauté 2018



Finition: Blanc (AC)