



 **ARISTON**

CATALOGUE GÉNÉRAL

ÉDITION 2016 - 2017

UN GROUPE LEADER



Nos missions

Améliorer l'efficacité de produits traditionnels, tels que les chaudières, chauffe-eau et brûleurs.

Développer des solutions innovantes favorisant le recours aux énergies renouvelables.

Investir dans des technologies d'avenir, telles que les systèmes hybrides.



Chiffres clés 2015

1,43 milliard d'euros de chiffre d'affaires

Une présence dans plus de 150 pays

6 700 employés, dont 260 en charge de la R&D

20 usines

18 centres de compétence pour la recherche et le développement des produits



Un groupe responsable et engagé

La responsabilité sociale a toujours été un principe ancré dans l'action du groupe, depuis ses débuts il y a 80 ans.

Cette vision de son fondateur, Aristide Merloni, reste aujourd'hui d'actualité:

« Le succès économique de toute initiative industrielle n'a de valeur que si elle s'accompagne d'un réel engagement pour le progrès social ».

Recherche et innovation

Plus de 260 personnes sont affectées à la Recherche et au Développement.

Leur objectif : développer des produits et solutions qui améliorent le confort, optimisent les consommations d'énergie et réduisent les émissions de CO₂ et autres gaz polluants.

Les énergies renouvelables occupent également une place prépondérante dans la démarche R&D du Groupe.



Les marques du Groupe en France



Ariston assure le confort thermique de millions de foyers dans le monde depuis plus de 50 ans.



Chaffoteaux propose des systèmes multi-énergies de chauffage et de production d'eau chaude sanitaire intégrant les dernières innovations technologiques en matière de protection de l'environnement et d'économies d'énergie.



Styx est une marque de référence dans le domaine de l'eau chaude sanitaire et propose une vaste palette de solutions pour différentes applications : domestiques, collectives ou encore industrielles et tertiaires.



Cuenod est présent dans le monde entier grâce à ses brûleurs hautement performants pour les applications domestiques, commerciales et industrielles.



Elco (anciennement Rendamax) propose des solutions innovantes de chauffage pour les logements collectifs et le tertiaire.



Thermowatt est une société leader dans la production de composants électriques et électroniques pour les chauffe-eau et les appareils domestiques.



DES PROJETS DE RÉNOVATION ?

ARISTON, LA MARQUE RÉFÉRENCE POUR TOUS VOS TRAVAUX DE RÉNOVATION ÉNERGÉTIQUE

Vous souhaitez réaliser des travaux de rénovation énergétique dans votre logement et voulez connaître les aides de financement dont vous disposez ?

Ariston vous propose de véritables outils pour améliorer l'efficacité énergétique de votre logement, tout en vous permettant de :

- Faire des économies sur votre facture d'énergie
- Vivre dans un environnement confortable
- Augmenter la valeur de votre bien

1 - VOUS CHERCHEZ UN PROFESSIONNEL PRÈS DE CHEZ VOUS ?

Ariston vous met en relation avec un installateur conseil. Rendez-vous sur ariston.com/fr > Trouver un Installateur Conseil



2 - CRÉDIT D'IMPÔT POUR LA TRANSITION ÉNERGÉTIQUE (CITE)

Les chauffe-eau thermodynamiques éligibles au CITE :

- Nuos Plus
- Nuos Primo
- Nuos Evo 110



3 - TVA RÉDUITE À 5,5 %

En cas d'achat et de pose d'une solution à énergie renouvelable, la TVA à 5,5 % s'applique en plus du CITE.

Le montant des dépenses ouvrant droit au crédit d'impôt est plafonné à 8 000 € pour une personne seule et 16 000 € pour un couple soumis à imposition commune. Cette somme est majorée de 400 € par personne à charge. Ce plafond s'apprécie sur une période de cinq années consécutives comprises entre le 1er janvier 2005 et le 31 décembre 2016.

Jusqu'au 31 décembre 2016, les propriétaires occupant ainsi que les occupants à titre gratuit peuvent bénéficier de cette aide fiscale.

Pour bénéficier d'un crédit d'impôt, les propriétaires doivent, depuis le 1er janvier 2015, faire appel à un professionnel reconnu garant de l'environnement (RGE) pour certains équipements.

Cette mention atteste le respect des critères objectifs et transparents et inscrit les professionnels dans une démarche de renforcement de la qualité de leurs compétences et leurs prestations.

<http://www.developpement-durable.gouv.fr/Le-credit-d-impot-transition.html>

Ariston vous permet d'identifier des professionnels compétents et proches de chez vous pour améliorer l'efficacité énergétique de votre logement, en vous rendant sur ariston.com/fr > Trouver un Installateur Conseil.

4 - LE PRÊT NUOS CHAUFFE-EAU THERMODYNAMIQUE

ARISTON, en partenariat avec la Banque Solfea et ENGIE, vous propose le prêt NUOS chauffe-eau thermodynamique* pour financer l'installation d'un chauffe-eau thermodynamique dans le cadre de la rénovation de votre habitat.

Grâce à la prise en charge d'une partie des intérêts par Ariston et ENGIE, vous bénéficiez des conditions financières suivantes :

- Prêt affecté de 1 500 à 4 000 €
- TEG annuel fixe de 0 % (taux débiteur fixe correspondant de 0 %)
- Durée de 10 à 34 mois
- Mensualités hors assurance facultative de 90 à 150 €

Et de ses nombreux avantages :

- 0 € de frais de dossier
- Dossier facile et rapide à monter

Pour en savoir plus, rendez-vous sur le site ariston.com/fr > service pour les consommateurs > financer son projet (document fourni avec celui-ci).



LE PRÊT NUOS CHAUFFE-EAU THERMODYNAMIQUE
Pour financer l'installation d'un chauffe-eau thermodynamique NUOS dans un logement existant

- Prêt affecté de 1 500 € à 4 000 €
- TEG fixe de 0 % (taux débiteur fixe correspondant de 0 %)
- Durées de 10 à 34 mois
- Mensualités hors assurance facultative de 90 € à 150 €
- 0 € de frais de dossier
- Aucune domiciliation de revenus exigée

Exemple pour un montant financé de 3 000 € au TEG fixe de 0 % (taux débiteur fixe correspondant de 0 %) ; durée de remboursement de 34 mois avec 33 mensualités de 90 € et une dernière mensualité pour solde de 30 € (hors assurance facultative). Montant total dû (capital + intérêts) hors assurance facultative : 3 000 €. Coût mensuel de l'assurance facultative au Taux Annuel Effectif de l'Assurance (TAEA) de 2,38 % pour 3 € supplémentaires par mois (à partir de 60 ans à la date de souscription). Montant total dû au titre de l'assurance de 102 €. Assurance couvrant les décès ou la Porte Totale et Inversible d'Autonomie (PTIA) ainsi que l'Incendie Totale de l'habitat (ITT). Un crédit vous engage et doit être remboursé. Vérifiez vos capacités de remboursement avant de vous engager.

EN PARTENARIAT AVEC **ENGIE**

ASSOCIATIONS NOS SAVOIR-FAIRE

DÉCOUVREZ LE PROGRAMME CAP CONFORT DURABLE

- Vous respectez vos engagements
- Vous êtes réactif
- Vous êtes rigoureux
- Vous êtes RGE

Le programme CAP CONFORT DURABLE d'Ariston vous offre un service unique pour développer votre clientèle avec une gamme complète de produits « Premium ».

Nouveau site « pro » Ariston

- Générateur de clientèle
- Générateur de contacts
- Générateur de chiffre d'affaires

Un portail « pro » à votre service pour recevoir en exclusivité sur votre région les demandes des particuliers directement sur votre smartphone.



COMMENT PARTICIPER AU PROGRAMME CAP CONFORT DURABLE ?

Il vous suffit de vous inscrire :

- soit en ligne en vous connectant sur le site www.ariston.com/fr (rubrique « Services aux Professionnels »)

Après confirmation, vous recevrez votre mot de passe et votre login,

- soit en contactant votre attaché commercial ARISTON.

Il s'occupera des démarches pour vous faciliter l'accès au programme.



Pour devenir installateur conseil Ariston, je m'inscris :

www.ariston.com/fr/Services_pour_professionnels





ARISTON



LÉA A CHOISI UN CHAUFFE-EAU ARISTON. UN INSTALLATEUR L'APPELLE DEMAIN. **QUEL CONFORT !**



/ NUOS PLUS



/ HPC+



/ VELIS EVO PLUS

Un guide de choix complet à consulter en ligne, une gamme de chauffe-eau électriques et thermodynamiques performante : choisissez le meilleur de la technologie. De chez vous, très simplement.

Maintenant, pour prendre un rendez-vous, un simple clic suffit. C'est votre installateur conseil Ariston qui prendra directement contact avec vous en moins de 24 heures. Quel confort !

Avec Ariston, expert en eau chaude sanitaire, dès aujourd'hui, la confiance s'installe.

ariston.com/fr

ÉCOCONCEPTION ET ÉTIQUETAGE ÉNERGÉTIQUE

QU'EST-CE QUE L'ErP ?

La directive cadre **ÉCOCONCEPTION** (connue aussi sous le nom ErP « Energy related Products ») et la directive cadre **ÉTIQUETAGE ÉNERGÉTIQUE** (connue aussi sous le nom « Energy Labelling ») sont des réglementations européennes qui visent à améliorer l'efficacité énergétique des produits domestiques et protéger l'environnement.

Elles s'appliquent dans le cadre du marquage **CE** aux produits ayant un impact sur la consommation d'énergie sur tout leur cycle de vie (depuis leur fabrication, leur utilisation et jusqu'à leur fin de vie).

Depuis le 26 septembre 2015, les dispositifs de chauffage des locaux, dispositifs de chauffage mixtes, appareils de production d'eau chaude sanitaire, ballons d'eau chaude et circulateurs respectent ces deux règlements.

Dans un monde qui change,
Ariston vous accompagne :

www.ariston.com/fr



DANS UN MONDE QUI CHANGE, ARISTON VOUS ACCOMPAGNE

1 - ÉCOCONCEPTION

La directive **ÉCOCONCEPTION** fixe des objectifs de performance minimale auxquels doivent satisfaire les produits pour pouvoir être mis sur le marché.

Ce nouveau standard exclura du marché les technologies et les produits les moins performants.

En fonction du type de produit, les exigences majeures à respecter portent sur les valeurs de rendement saisonnier pour le chauffage des locaux, l'efficacité énergétique pour le chauffage de l'eau selon le profil de soutirage déclaré, les émissions d'oxyde d'azote, les niveaux de puissance acoustique, les pertes statiques des ballons, les informations sur le produit, ...

2 - ÉTIQUETAGE ÉNERGÉTIQUE

La directive **ÉTIQUETAGE ÉNERGÉTIQUE** oblige l'affichage des performances énergétiques d'un produit.

L'étiquette énergie permet de comparer différents produits du même type et choisir le produit le plus efficace d'un point de vue énergétique.

Différentes étiquettes énergie existent. Elles sont fonctions du type de produit et des informations à fournir.

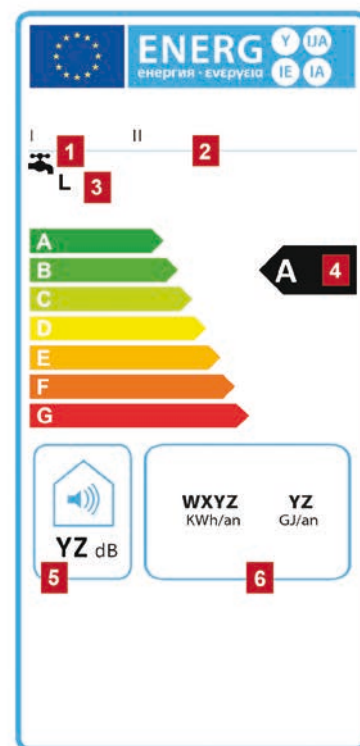
Les classes A, A+ et A++ correspondent aux produits bénéficiant des meilleures performances.

Il y a deux classifications différentes pour la fonction chauffage des locaux et la fonction chauffage de l'eau.

Depuis le 26 septembre 2015, tous les dispositifs de chauffage de locaux, les chauffe-eau et les ballons d'eau chaude qui sont mis sur le marché, sont fournis avec une étiquette énergie et une fiche produit (intégrant des informations complémentaires qui figureront dans la brochure relative au produit ou dans tout autre document fourni avec celui-ci).

En sus, pour les dispositifs exposés au public, cette étiquette doit être placée de manière clairement visible. Par ailleurs, toute publicité et tout matériel promotionnel technique en référence à ces produits doit indiquer la même classe d'efficacité énergétique.

COMMENT LIRE L'ÉTIQUETTE ÉNERGÉTIQUE ?



- 1 Marque
- 2 Référence produit
- 3 Profil de soutirage : de XXS à 4XL (du plus petit au plus grand)
- 4 Classe énergétique
- 5 Puissance sonore en dBA
- 6 Consommation d'énergie annuelle en fonction du climat

SERVICES

DES SERVICES DÉDIÉS POUR TOUS

Choisir, entretenir... nos services pour les utilisateurs

- Produits distribués dans 1000 points de vente en France
- Réseau de 850 stations techniques en France

S'informer, se former ... nos services pour les installateurs

- 9 agences commerciales régionales
- 1 réseau de Responsables Technique Régionaux (RTR)
- 1 service pièces de rechange centralisé
- 26 salles de formation

Commander, suivre les livraisons ... nos services pour les distributeurs

- Prise et suivi des commandes
- Information sur la disponibilité des produits
- Livraison à J+3 (sous réserve de disponibilité des produits)
- Livraison à J+1 (service soumis à conditions, reportez-vous à la page 54)

SERVICE PIÈCES DE RECHANGE

Du lundi au vendredi, de 8h à 12h et de 14h à 17h

Tél : **02 96 65 33 33**

Serveur vocal : **01 70 70 93 77**
(tarif et disponibilité des pièces)

Fax : **02 96 70 28 59**

E-mail : **contact.pdr@aristonthermo.com**

Sur internet :

www.ariston.com/fr/pièces_détachées

**Particuliers et
professionnels**

Service infos
clientèle

01 55 84 94 94



GARANTIES

LES GARANTIES CONSTRUCTEUR SUR LES PRODUITS ARISTON :

La **garantie constructeur** s'applique contre tout vice de construction ou défaut de matière :

- Pour une durée déterminée selon la gamme de produits
- Aux appareils installés dans les règles de l'art et conformément aux réglementations, aux normes, aux DTU en vigueur
- Dans le respect des règles d'installation spécifiées par Ariston

En cas de garantie, Ariston s'engage à effectuer un échange contre un produit identique ou présentant des caractéristiques techniques similaires.

Pour toutes les gammes de produits Ariston, la main d'œuvre et le déplacement sous garantie ne sont pas pris en charge par Ariston.

En cas de sinistre, le produit doit être conservé jusqu'à la réunion d'expertise.

- En cas de problème technique sur ces gammes de produits, contacter notre assistance technique au 01 55 84 94 94
- Aucun échange de matériel sous garantie ne sera effectué sans l'accord préalable du service technique

GAMME	GARANTIE PIÈCES	GARANTIE CUVE	CONDITIONS
CHAUFFE-EAU THERMODYNAMIQUES*	2 ans	5 ans	Installation et mise en service par un professionnel qualifié, exploitation de l'installation selon les notices techniques
BALLONS RÉCHAUFFEURS	2 ans	3 ans : BDR-CDS	Installation et mise en service par un professionnel qualifié, exploitation de l'installation selon les notices techniques
		5 ans : BCH	Obligation d'un entretien annuel dès la 1ère année

GARANTIE CONSTRUCTEUR SUR LES CHAUFFE-EAU ÉLECTRIQUES

Vous êtes distributeur :

Envoyez votre demande d'échange sous garantie dûment complétée (numéro de série obligatoire), accompagnée de la facture d'installation :

Par fax : **01 55 84 96 16**

Par courrier : **Ariston - Service Garanties, 5 rue Pleyel, 93521 Saint-Denis Cedex**

Par mail : **garantie-pro@aristonthermo.com**

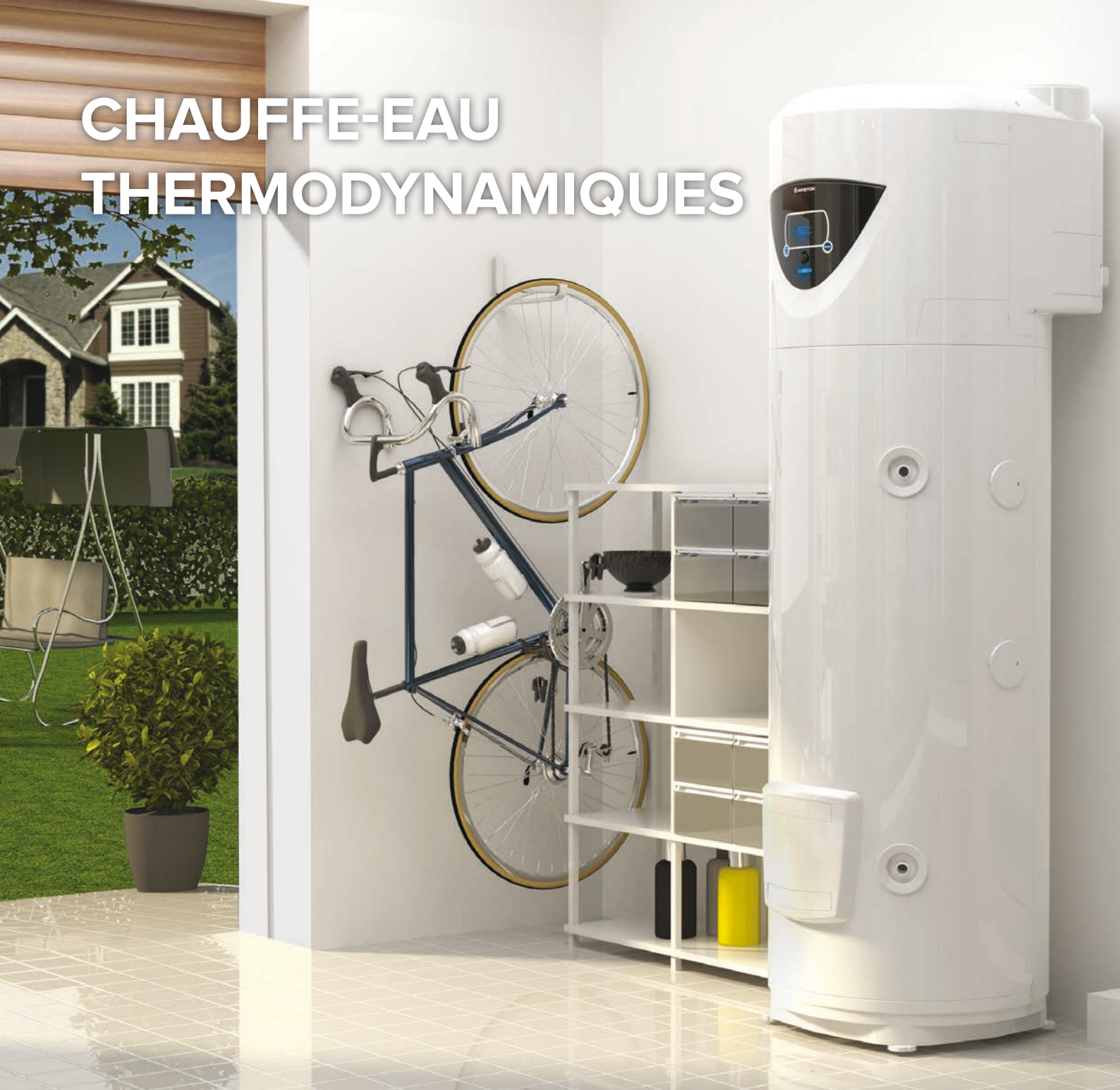
Vous êtes installateur :

Contactez notre assistance technique au **01 55 84 94 94**

GAMME	GARANTIE PIÈCES	GARANTIE CUVE	CONDITIONS
VELIS EVO ET VELIS EVO PLUS	2 ans	5 ans	Obligation de vérifier régulièrement l'anode
HPC+	5 ans	7 ans	Obligation de remplacer les batteries tous les 2 ans et de vérifier régulièrement l'anode
SAGÉO	2 ans	5 ans	Obligation de vérifier régulièrement l'anode
PRO EVO	2 ans	5 ans	Obligation de vérifier régulièrement l'anode
INITIO	2 ans	5 ans	Obligation de vérifier régulièrement l'anode
ANDRIS LUX	2 ans	3 ans	Obligation de remplacer l'anode et le joint de bride tous les 2 ans

* Pour les chauffe-eau à anode permanente, l'alimentation électrique doit être continue donc en cas d'absence prolongée, le courant doit être maintenu ou l'appareil vidé de son eau.

CHAUFFE-EAU THERMODYNAMIQUES



CHAUFFE-EAU THERMODYNAMIQUES NUOS PRIMO, NUOS SPLIT, NUOS EVO ET LE NOUVEAU NUOS PLUS

LE CONFORT ET LES ÉCONOMIES À LA PORTÉE DE TOUS

Faire rimer économie et écologie pour produire de l'eau chaude sanitaire, c'est possible !

La gamme de chauffe-eau thermodynamiques Nuos sont l'association d'une pompe à chaleur et d'un ballon d'eau chaude sanitaire qui utilisent les calories contenues dans l'air pour chauffer l'eau gratuitement.

Ils permettent ainsi d'économiser 80 % d'énergie électrique en moyenne grâce au principe de l'aérothermie qui utilise une énergie 100 % renouvelable. Les produits Nuos d'Ariston répondent dès aujourd'hui aux exigences des nouvelles réglementations thermiques et sont éligibles aux aides fiscales en cas de projets de rénovation.

jusqu'à
80 %
d'économie d'énergie

< 6 h
temps de chauffe

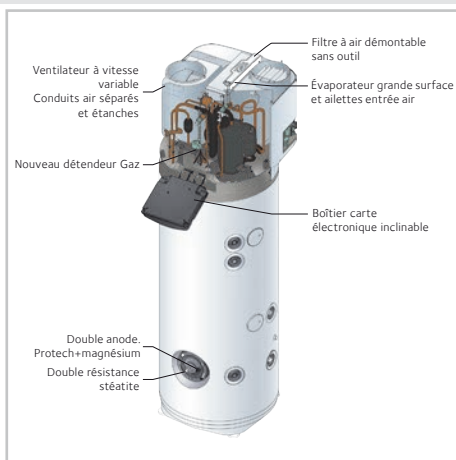
	Nuos Plus		Nuos Primo		Nuos Evo	Nuos Split		
								
Capacité	200 l	250 l	200 l	242 l	110 l	150 l	200 l	300 l
Certification								
COP à 7°C selon EN 16147	3,05	3,35	2,41	2,60	2,33	2,64	2,73	2,71
Classe d'efficacité énergétique pour le chauffage de l'eau	A							
Profil de soutirage déclaré	L	XL	L	XL	M	L	XL	XXL
Confort sanitaire Volume d'eau chaude mitigée à 40°C (V40td)*	304 l	380 l	311 l	352 l	288 l**	229 l	306 l	464 l
Source d'air	Air ambiant ou Air extérieur					Air extérieur		
Étanchéité renforcée	oui		non		non	oui		
Installation	Au sol				Au mur			Au sol
Signal HC/HP	oui				non	oui		
Protection de la cuve	Permanente (anode titane à courant imposé) + anode magnésium temporaire							
Type de résistance électrique	Stéatite		Blindée		Blindée	Stéatite		
Nouvelle référence	3079052	3079053	3079008	3079009	3629028	3079033	3079032	3079031

*Le V40td est calculé selon la méthode Promotelec installation air extérieur.
 **Avec un fonctionnement HC+6h.



ARISTON

POURQUOI CHOISIR UN CHAUFFE-EAU THERMODYNAMIQUE ?



Comment ça marche ?

Le chauffe-eau thermodynamique puise les calories dans l'air pour chauffer l'eau et économise entre 70 et 80 % d'énergie électrique en moyenne.

C'est le principe de l'aérothermie qui utilise une énergie 100 % renouvelable.

70%
d'économies
d'énergie

Économies d'énergie

70 % par rapport à un chauffe-eau électrique car les chauffe-eau thermodynamiques NUOS utilisent l'air ambiant ou extérieur pour chauffer l'eau sanitaire.

NUOS PLUS et NUOS SPLIT chauffent le volume d'eau en moins de 8 heures sans appoint électrique. Ils fonctionnent donc uniquement en heures creuses et permettent ainsi de faire de réelles économies.



Confort optimal

Temps de chauffe record de la cuve en moins de 8h même par une température extérieure à -7°C.

Idéal pour les familles jusqu'à 6 personnes.

Jusqu'à 549 litres d'eau chaude sanitaire disponibles à 40°C et jusqu'à 464 litres en V40td*.

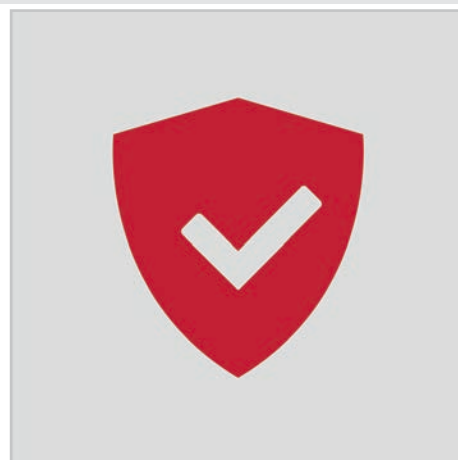
*Calculé sur fonctionnement Heures Creuses

Fiable

Toute la gamme de chauffe-eau thermodynamiques NUOS est équipée d'une protection haute performance, avec une anode titane à courant imposé et une anode magnésium.

Situés à l'extérieur de la cuve, les échangeurs du fluide frigorigé limitent l'entartrage. La résistance d'appoint stéatite sur Nuos Plus et Nuos Split permet la maintenance de la cuve sans vidange du chauffe-eau, et augmente la durée de vie du produit.

Une fonction "Antilégionnelle" prévient des infections.

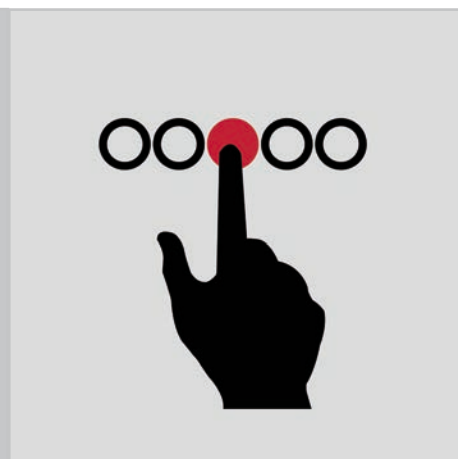


Pratique

Le fonctionnement du chauffe-eau thermodynamique est simple. Il vous suffit de choisir le mode* de consommation le plus adapté à vos besoins et NUOS s'occupe de produire l'eau chaude dont vous avez besoin.

- VOYAGE : la cuve est mise en "hors gel" et de l'eau chaude est disponible à votre retour.
- AUTO : une eau chaude en 8h maximum, même par températures négatives en utilisant une pompe à chaleur d'appoint si nécessaire.
- GREEN : seule la pompe à chaleur est en fonctionnement.
- BOOST : des invités à l'improviste ? NUOS vous garantit de l'eau chaude en moins de 4h.
- PROGRAM : des besoins en eau chaude importants ? Ce mode garantit de l'eau chaude aux heures souhaitées.

* Modes activables à la mise en service par l'installateur.



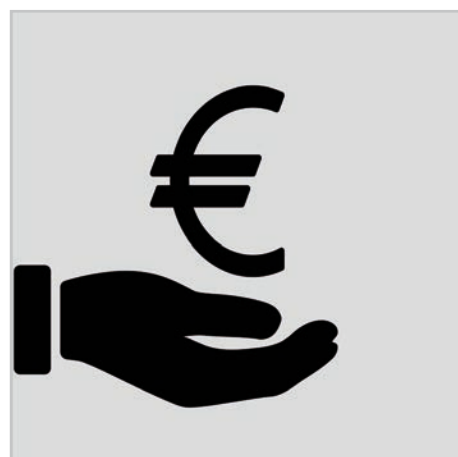
Économique

Jusqu'à 80 % d'économie d'énergie électrique par rapport à un chauffe-eau électrique.

Avec un temps de chauffe record (inférieur à 8h), NUOS fonctionne en heures creuses et permet de bénéficier en plus de 32 % d'économie sur un tarif électrique classique.

Les chauffe-eau thermodynamiques NUOS sont éligibles au Crédit d'Impôt Transition Énergétique (selon la loi de Finances en vigueur).

Voir détail par modèle.



NUOS PLUS



ÉCONOMIES ET PERFORMANCES

- 80 % d'économie d'énergie par rapport à la consommation d'un chauffe-eau électrique classique
- Affichage des consommations d'énergies estimées
- Éligible au crédit d'impôt⁽¹⁾

CONFORT ET DISPONIBILITÉ EN EAU CHAUDE SANITAIRE

- Un temps de chauffe record : moins de 6h même à -7°C en heures creuses
- Jusqu'à 470 litres d'eau chaude sanitaire disponibles à 40°C (avec température de consigne 62°C) permettant de fonctionner pendant les heures creuses
- Fonction silence : permet de réduire de moitié la nuisance sonore
- Fonction SMART GRID : compatible avec les futurs gestionnaires d'énergies domestiques
- Fonction photovoltaïque : exploitation de l'auto-consommation

FIABILITÉ ET DURABILITÉ

- Double protection pour lutter contre la corrosion : une anode titane à courant imposé modulant et une anode magnésium
- Résistance stéatite pour une maintenance sans vidange du chauffe-eau et réduire l'entartrage



CARACTÉRISTIQUES TECHNIQUES

Nuos Plus 200

Nuos Plus 250

CUVE

Type		Stable	Stable
Installation		Au sol	Au sol
Capacité réelle	l	200	250
Confort sanitaire - volume d'eau chaude à 40°C (V40td)	l	304	379
Raccordement eau		3/4	3/4
Résistance électrique de secours	W	Stéatite 1500 + 1000	Stéatite 1500 + 1000
Poids	kg	90	95

POMPE À CHALEUR

Niveau de puissance acoustique à l'intérieur (silence)	dB(A)	55 (52)	55 (52)
Plage de fonctionnement	°C	-7 à +42	-7 à +42
Fluide frigorigène		R134 A	R134 A
Charge	kg	1,3	1,3
Pression statique ventilateur	Pa	110	110
Certification NF Électricité - Performance Thermodynamique		★★★★	★★★★
COP à 7°C*		3,05	3,35
Puissance de réserve	W	23	22
Temps de chauffe*	min	4h30	5h23
N° de certificat LCIE		674692A	674692B
Tension	V	220-230 Monophasé	220-230 Monophasé
Puissance électrique moyenne absorbée	W	700	700
Courant maximum absorbé	A	11,4	11,4



Classe d'efficacité énergétique pour le chauffage de l'eau ⁽²⁾	%/	126 / A	137 / A
Profilage de soutirage déclaré		L	XL

Référence

3079052

3079053



INTERFACE DE COMMANDE INTUITIVE

Affichage de la consommation d'énergie estimée

Affichage du nombre de douches disponibles

5 modes d'utilisation pré-programmés :

- GREEN
- AUTO
- BOOST
- PROGRAM
- VOYAGE

(1) Crédit d'impôt selon la loi de finances 2016 en vigueur au 1er janvier 2016 et TVA réduite à 5,5 % pour la pose par un professionnel RGE (plus de renseignements sur www.renovation-info-service.gouv.fr).

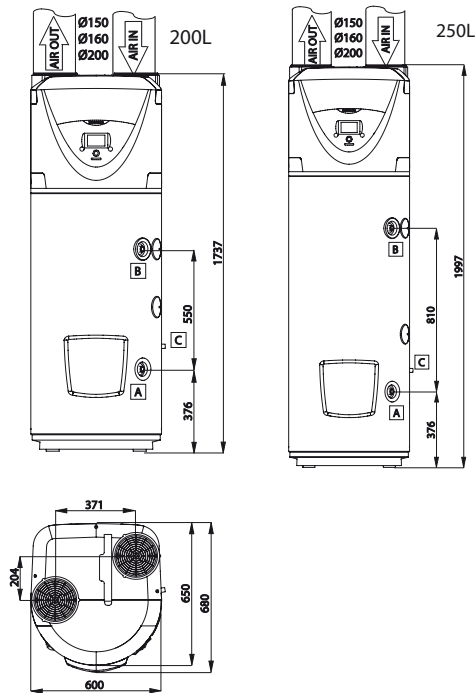
(2) Dans les conditions climatiques moyennes.

* Selon le cahier des charges de la norme NF Performance thermodynamique N° LCIE 103-15/B.

**Contient des gaz à effet de serre fluorés relevant du protocole de Kyoto. Appareil hermétiquement scellé.

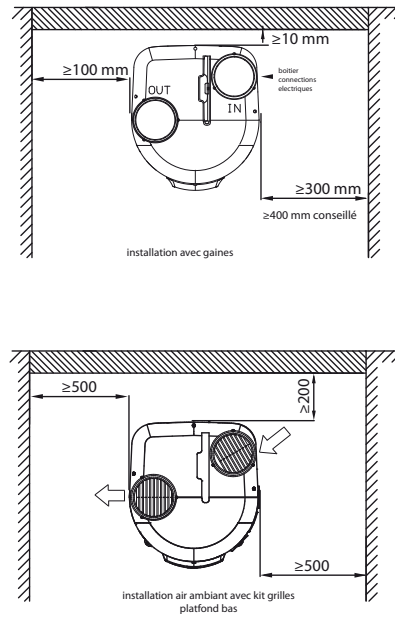


COTES D'ENCOMBREMENT (en mm)



- A Entrée eau froide
- B Sortie eau chaude
- C Evacuation des condensats

GABARIT D'INSTALLATION (en mm)



CONFIGURATION D'INSTALLATION



AIR AMBIANT SANS GAINES (min. 30m³)



AIR EXTÉRIEUR AVEC GAINES POUR NE PAS REFROIDIR LA PIÈCE (DANS UN VOLUME CHAUFFÉ)



AIR EXTÉRIEUR AVEC GAINES POUR NE PAS REFROIDIR LA PIÈCE (HORS VOLUME CHAUFFÉ)

UNE RÉPONSE À TOUS VOS BESOINS

- La réponse aux nouvelles normes de l'écoconstruction : étanchéité renforcée, certification NF Performance

HAUT NIVEAU DE PERFORMANCES

- COP certifié NF performances jusqu'à 3,35, classe d'efficacité énergétique A+ ready 2017
- Plus large plage de fonctionnement de la PAC, entre -7°C et 42°C
- Possibilité de fonctionnement sur air ambiant ou sur air extérieur

INSTALLATION FACILE

- Compatible avec contacteur jour/nuit : idéal en rénovation d'un chauffe-eau électrique, sans modification du tableau électrique
- Entrée et sortie d'air en partie haute pour un encombrement réduit

NUOS PRIMO



ÉCONOMIES ET PERFORMANCES

- 70 % d'économie d'énergie par rapport à la consommation d'un chauffe-eau électrique classique
- 32 % d'économie supplémentaire en profitant du fonctionnement uniquement en heures creuses
- Éligible au crédit d'impôt⁽¹⁾

CONFORT ET DISPONIBILITÉ EN EAU CHAUDE SANITAIRE

- Tableau de commande intuitif
- Fonctionnement de la PAC jusqu'à -5°C extérieur
- Jusqu'à 352 litres d'eau chaude sanitaire disponible à 40°C

FIABILITÉ ET DURABILITÉ

- Anode en titane à courant imposé : protection active contre la corrosion et le calcaire
- Cuve émaillée en acier



CARACTÉRISTIQUES TECHNIQUES

Nuos Primo 200

Nuos Primo 240



INTERFACE DE COMMANDE INTUITIVE

avec 4 modes d'utilisation pré-programmés :

- GREEN
- AUTO
- BOOST
- VOYAGE

CUVE

Type		Stable	Stable
Installation		Au sol	Au sol
Capacité réelle	l	200	242
Confort sanitaire - volume d'eau chaude à 40°C (V40td)	l	311	352
Protection anti-corrosion		Anode en titane à courant imposé modulant + anode magnésium	Anode en titane à courant imposé modulant + anode magnésium
Raccordement eau		3/4	3/4
Résistance électrique de secours	W	2000	2000
Poids	kg	81	86

POMPE À CHALEUR

Niveau de puissance acoustique à l'intérieur	dB(A)	53	53
Plage de fonctionnement	°C	-5 à +42	-5 à +42
Fluide frigorigène		R134 A	R134 A
Charge	kg	0,9	0,9
Pression statique ventilateur	Pa	55	55
Certification NF Électricité - Performance Thermodynamique		★★★★	★★★★
COP à 7°C*		2,41	2,64
Puissance de réserve	W	39	41
Temps de chauffe*	min	8h16	9h33
N° de certificat LCIE		649143A	649143B
Tension	V	220-230 Monophasé	220-230 Monophasé
Puissance électrique moyenne absorbée	W	500	500
Courant maximum absorbé	A	8,7	8,7



Classe d'efficacité énergétique pour le chauffage de l'eau ⁽²⁾	%/	101 / A	110 / A
Profilage de soutirage déclaré		L	XL

Référence

3079008

3079009

(1) Crédit d'impôt selon la loi de finances 2016 en vigueur au 1er janvier 2016 et TVA réduite à 5,5 % pour la pose par un professionnel RGE (plus de renseignements sur www.renovation-info-service.gouv.fr).

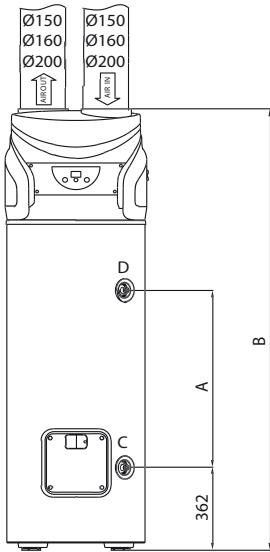
(2) Dans les conditions climatiques moyennes.

* Selon le cahier des charges de la norme NF Performance thermodynamique N° LCIE 103-15/B.

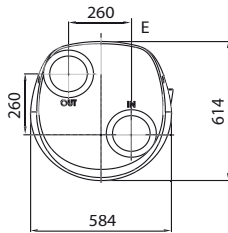
**Contient des gaz à effet de serre fluorés relevant du protocole de Kyoto. Appareil hermétiquement scellé.



COTES D'ENCOMBREMENT (en mm)

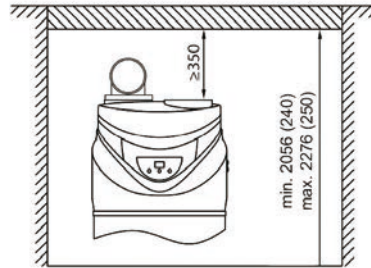
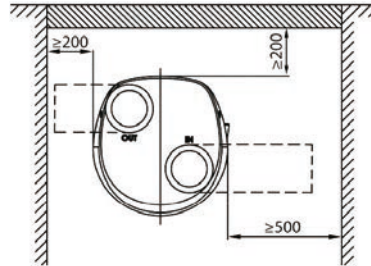


	l	200	240
A	mm	551	771
B	mm	1706	1926



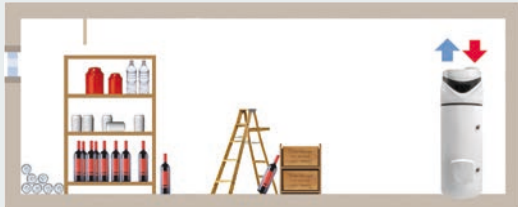
- C Entrée eau froide
- D Sortie eau chaude
- E Evacuation des condensats

GABARIT D'INSTALLATION (en mm)



Installation sans gaines

CONFIGURATION D'INSTALLATION



AIR AMBIANT SANS GAINE (min. 20m³)

UNE RÉPONSE À TOUS VOS BESOINS

- La réponse pour la rénovation des maisons individuelles de familles nombreuses

INSTALLATION FLEXIBLE

- En rénovation : pas de modification du tableau électrique
- Raccordement aéraulique vers le haut
- Dimensions compactes
- Facilement transportable à l'horizontale ou à la verticale



AIR EXTÉRIEUR AVEC GAINE
POUR NE PAS REFROIDIR LA PIÈCE

NUOS EVO 110



IDÉAL POUR LES PETITS ESPACES

- Compact et simple à poser pour remplacer un chauffe-eau électrique mural
- 70 % d'économie d'énergie par rapport à la consommation d'un chauffe-eau électrique classique
- Installation murale pour éviter un encombrement au sol
- Éligible au crédit d'impôt⁽¹⁾

CONFORT ET DISPONIBILITÉ EN EAU CHAUDE SANITAIRE

- Fonctionnement de la PAC jusqu'à -5°C extérieur
- 288 litres d'eau chaude sanitaire disponibles à 40°C
- Tableau de commande intuitif avec 5 modes de fonctionnement
- Fonction silence < 50 dB(A)

FIABILITÉ ET DURABILITÉ

- Anode titane à courant imposé active + anode magnésium pour une protection en toutes circonstances, et une maintenance facilitée
- Échangeur enroulé autour de la cuve : évite l'entartrage et augmente la sécurité
- Cuve émaillée



CARACTÉRISTIQUES TECHNIQUES

Nuos Evo 110



INTERFACE DE COMMANDE INTUITIVE

avec 5 modes d'utilisation pré-programmés pour s'adapter aux exigences d'eau chaude tout en faisant des économies :

- GREEN
- AUTO
- BOOST
- PROGRAM
- VOYAGE

CUVE

Type		Verticale
Installation		mural
Capacité réelle	l	110
Confort sanitaire - volume d'eau chaude à 40°C (V40td)	l	288 *
Protection anticorrosion		Anode en titane à courant imposé modulant + anode magnésium
Raccordement eau		1/2
Résistance électrique de secours	W	1200
Poids	kg	55

POMPE À CHALEUR

Niveau de puissance acoustique à l'intérieur	dB(A)	50
Plage de fonctionnement	°C	-5 / 42
Fluide frigorigène		R134 A
Charge	kg	0,5
Pression statique ventilateur	Pa	65
COP à 7°C*		2,33
Temps de chauffe*	min	9h03
Tension	V	220-230 Monophasé
Puissance électrique moyenne absorbée	W	250
Courant maximum absorbé	A	6,3
Poids	kg	55



Classe d'efficacité énergétique pour le chauffage de l'eau ⁽²⁾	%/-	97 / A
Profilage de soutirage déclaré		M

Référence

3629028

(1) Crédit d'impôt selon la loi de finances 2016 en vigueur au 1er janvier 2016 et TVA réduite à 5,5 % pour la pose par un professionnel RGE (plus de renseignements sur www.renovation-info-service.gouv.fr).

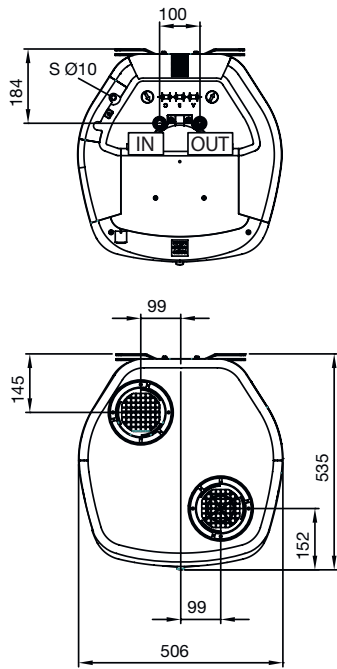
(2) Dans les conditions climatiques moyennes.

* Selon le cahier des charges de la norme NF Performance thermodynamique N° LCIE 103-15/B.

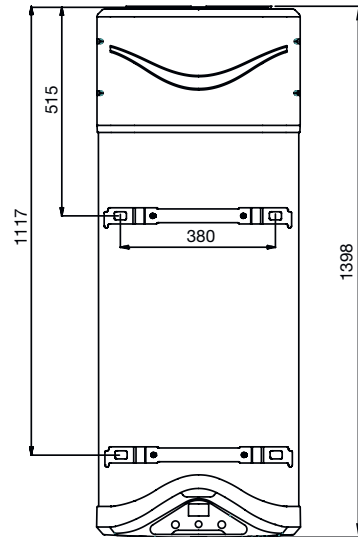
**Contient des gaz à effet de serre fluorés relevant du protocole de Kyoto. Appareil hermétiquement scellé.



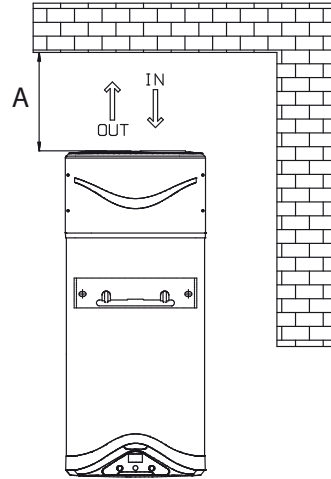
COTES D'ENCOMBREMENT (en mm)



IN entrée eau froide
OUT sortie eau chaude

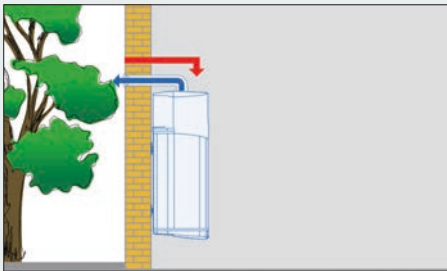


GABARIT D'INSTALLATION (en mm)

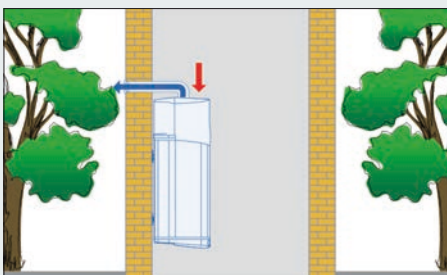


	A min. (en mm)
INSTALLATION AIR AMBIANT (AVEC COUDE 3208042)	130
INSTALLATION AIR EXTÉRIEUR (AVEC GAINES 150 X 70 MM)	130
INSTALLATION AIR EXTÉRIEUR (AVEC GAINES Ø 125)	190
INSTALLATION AIR EXTÉRIEUR (AVEC GAINES Ø 150)	225

CONFIGURATION D'INSTALLATION



INSTALLATION AIR EXTÉRIEUR ET BALLON DANS UNE PIÈCE CHAUFFÉE



AIR AMBIANT AVEC REFOULEMENT À L'EXTÉRIEUR

INSTALLATION FACILE

- Compact : 1398 mm de hauteur et 535 mm de profondeur
- Installation sur air extérieur ou air ambiant, et possibilité de prise ambiante et sortie à l'extérieur
- Gaines carrées disponibles pour une installation plus discrète

NUOS SPLIT



ÉCONOMIES ET PERFORMANCES

- 70 % d'économie d'énergie par rapport à la consommation d'un chauffe-eau électrique classique
- 32 % d'économie supplémentaire en profitant du fonctionnement uniquement en heures creuses

CONFORT ET DISPONIBILITÉ EN EAU CHAUDE SANITAIRE

- Un temps de chauffe record : moins de 8h même à -5°C en heures creuses
- Fonctionnement de la PAC jusqu'à -5°C extérieur
- Jusqu'à 549 litres d'eau chaude sanitaire disponibles à 40°C (avec température de consigne à 62°C)
- Conçu pour s'intégrer dans les petits espaces
- Bruit réduit avec une puissance sonore de l'unité intérieure à 15 dB(A)



INTERFACE DE COMMANDE INTUITIVE

avec 5 modes d'utilisation pré-programmés :

- GREEN
- AUTO
- BOOST
- VOYAGE
- PROGRAM

CARACTÉRISTIQUES TECHNIQUES

Nuos Split 150 Nuos Split 200 Nuos Split 300

CUVE

		Verticale	Verticale	Stable
Type		mural	mural	Au sol
Installation				
Capacité réelle	l	150	200	300
Confort sanitaire - volume d'eau chaude à 40°C (V40td)	l	229	306	464
Protection anticorrosion		Anode en titane à courant imposé + anode modulant + anode magnésium	Anode en titane à courant imposé + anode modulant + anode magnésium	Anode en titane à courant imposé + anode modulant + anode magnésium
Raccordement eau		3/4	3/4	3/4
Résistance électrique de secours	W	Stéatite 1500 + 1000	Stéatite 1500 + 1000	Stéatite 1500 + 1000
Poids	kg	60	65	87

POMPE À CHALEUR

Niveau de puissance acoustique à l'intérieur	dB(A)	15	15	15
Niveau de puissance acoustique à l'extérieur	dB(A)	65	65	65
Plage de fonctionnement	°C	-5 à +42	-5 à +42	-5 à +42
Fluide frigorigène		R134 A	R134 A	R134 A
Charge	kg	1,3	1,3	1,3
Liaison frigorifique : Raccordement		1/4 -3/8 type Flare	1/4 -3/8 type Flare	1/4 -3/8 type Flare
Liaison frigorifique : Longueur maximum	m	8	8	8
Liaison frigorifique : Dénivelé maximum	m	3	3	3
Certification NF Électricité - Performance Thermodynamique		★★★★	★★★★	★★★★
COP à 7°C*		2,64	2,73	2,71
Puissance de réserve	W	24	26	39
Temps de chauffe*	min	3h43	4h43	7h40
N° de certificat LCIE		621582D	617323A	617323E
Tension	V	220-230V Monophasé	220-230V Monophasé	220-230V Monophasé
Puissance électrique moyenne absorbée	W	680	680	680
Courant maximum absorbé	A	10,8	10,8	10,8
Poids	kg	32	32	32



Classe d'efficacité énergétique pour le chauffage de l'eau ⁽¹⁾	%/	100 / A	107 / A	103 / A
Profilage de soutirage déclaré		L	XL	XXL

Référence

3079033 3079032 3079031

(1) Crédit d'impôt selon la loi de finances 2016 en vigueur au 1er janvier 2016 et TVA réduite à 5,5 % pour la pose par un professionnel RGE (plus de renseignements sur www.renovation-info-service.gouv.fr).

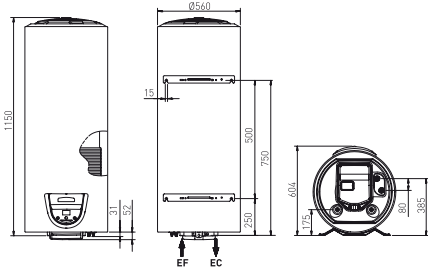
(2) Dans les conditions climatiques moyennes.

* Selon le cahier des charges de la norme NF Performance thermodynamique N° LCIE 103-15/B.

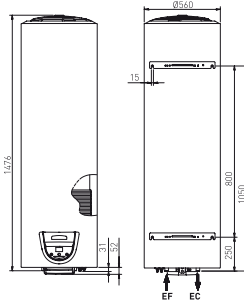
**Contient des gaz à effet de serre fluorés relevant du protocole de Kyoto. Appareil hermétiquement scellé.



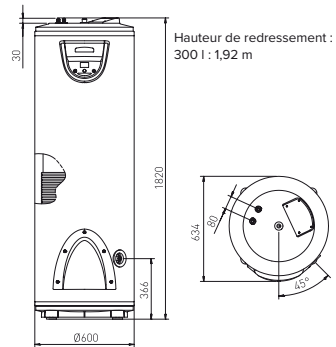
COTES D'ENCOMBREMENT (en mm)



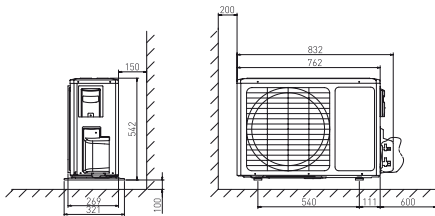
150 LITRES MURAL



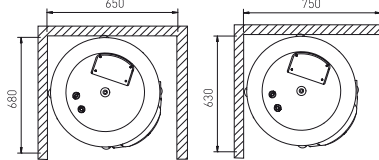
200 LITRES MURAL



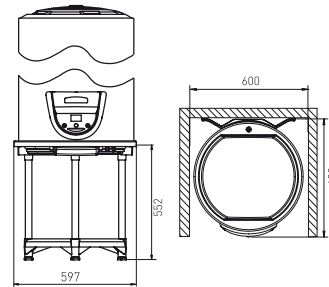
300 LITRES STABLE



POMPE à CHALEUR (unité extérieure)



ENCOMBREMENT VERSION SOL



ENCOMBREMENT VERSION MURALE

CONFIGURATION D'INSTALLATION



DANS UNE PIÈCE TECHNIQUE



À PROXIMITÉ D'UN ESPACE DE VIE
SILENCIEUX : SEULEMENT 15 db (A)

FIABILITÉ ET DURABILITÉ

- Double protection contre la corrosion : une anode titane et une anode magnésium
- Cuve en acier émaillé
- Remplacement de la résistance stéatite sans vidange du chauffe-eau

INSTALLATION FLEXIBLE

- En rénovation, pas de modification du tableau électrique
- Ballon facilement transportable à l'horizontale ou à la verticale
- Dans une pièce technique : pose au sol d'un ballon plit stable 300 l pour un plus grand confort en eau chaude sanitaire
- À proximité d'un espace de vie ou sous les combles : pose au mur dans un espace réduit d'un ballon mural vertical 150 ou 200 l pour un confort au quotidien

ACCESSOIRES

SYSTÈMES GAINES Ø 125 mm	Référence	Nuos Plus	Nuos Primo	Nuos Evo 110	Nuos Split
TUBE PVC Ø 125 mm - 1 m	3208037			•	
LIAISON PVC Ø 125 mm	3208038			•	
COUDE PVC 90° Ø 125 mm	3208040			•	
COLLIER DE FIXAT. Ø 125 mm - 2pcs	3208041			•	
TRAVERSEE DE CLOISON Ø 100-125 mm	3208049			•	
JOINT FLEXIBLE Ø 125 mm	3208039			•	
GRILLE EXTÉRIEURE Ø 125/160 mm	3208079			•	
SYSTÈMES GAINES 150 x 70 mm - SORTIE 125					
COUDE PVC Ø125 mm A RETT. 150x70 mm	3208042			•	
TUBE PVC RETT 150x70 mm - 1,5m	3208044			•	
LIASON RETT 150x70 mm	3208045			•	
COUDE VERT RETT 150x70 mm	3208046			•	
COUDE HORIZ RETT 150x70 mm	3208047			•	
JOINT RETT. 150x70 A Ø 125 mm	3208043			•	
TRAVERSEE DE CLOISON Ø 100-125 mm	3208049			•	
GRILLE EXTÉRIEURE Ø 125/160 mm	3208079			•	
SYSTÈMES GAINES Ø 150 mm					
TUBE PVC Ø 150 mm - 1 m	3208063	•	•	•	
LIAISON PVC Ø 150 mm	3208066	•	•	•	
COUDE PVC 90° Ø 150 mm	3208067	•	•	•	
COLLIER DE FIXAT. Ø 150 mm - 2pcs	3208068	•	•	•	
GRILLE EXTÉRIEURE Ø 125/160 mm	3208079	•	•	•	
SYSTÈMES GAINES ISOLÉS Ø 160 mm					
KIT BASE INSTALLATION ISOLE Ø 160 mm	3078088	•	•		
KIT EXTENSION ISOLE Ø 160 mm	3078089	•	•		
CONDUIT Ø 160mm -1 m	3078090	•	•		
CONDUIT Ø 160mm - 0,5 m	3078091	•	•		
COUDE 90° ISOLE Ø 160 mm	3078092	•	•		
JOINT POUR CONDUIT ISOLE Ø 160 mm	3078093	•	•		
GRILLE POUR KIT ISOLE Ø 160 mm	3078094	•	•		
SYSTÈMES GAINES Ø 200 mm					
TUBE PVC Ø 200 mm - 1 m	3208072	•	•		
LIAISON PVC Ø 200 mm	3208074	•	•		
COUDE PVC 90° Ø 200 mm	3208075	•	•		
COUDE PVC 45° Ø 200 mm	3208076	•	•		
COLLIER DE FIXAT. Ø 200 mm - 2pcs	3208077	•	•		
GAINÉ SOUPLE ISOLÉE Ø 200 mm - 3 m	3208083	•	•		
GRILLE EXTÉRIEURE Ø 200 mm	3208078	•	•		
SILENCIEUX Ø 200 mm - 1 pc	3208085	•	•		
ACCESSOIRES POSE SPLIT					
LIAISON FRIGORIFIQUE Ø 1/4"-3/8" - 6m	899008				•
SUPPORT MURAL POUR UNITÉ EXTÉRIEURE	704101				•
TRÉPIED POUR CUVE SPLIT	3078042				• (150 & 200 l)
SUPPORT SOL POUR UNITÉ EXTÉRIEURE	3380020				•
AUTRES ACCESSOIRES					
GRILLE PLAFOND BAS	3078095	•			
KIT BATTERIES	3078096	•			

COMMENT CHOISIR SON CHAUFFE-EAU THERMODYNAMIQUE ?

SOLUTION MONOBLOC



	NUOS EVO 110	NUOS PRIMO	NUOS PLUS
Nombre de personnes	3-4	3-5	3-6
Installation	Faible encombrement mural	Etroit au sol	Compact au sol
Economies d'énergie	70 %	70 %	80 %
Alimentation électrique	Permanent	Permanent ou Heures creuses / Heures pleines	Permanent ou Heures creuses / Heures pleines
Nuisance sonore à l'intérieur de l'habitation	🔊 50 dbA	🔊 53 dbA	🔊 55/52 dbA
Eligibilité au crédit d'impôt	Oui	Oui	Oui
Fonctions	Silence	-	Silence, Photovoltaïque, Smart GRID, Estimation consommations

SOLUTION SPLIT



	NUOS SPLIT 150 I	NUOS SPLIT 200 I	NUOS SPLIT 300 I
Nombre de personnes	3-4	3-5	3-6
Installation	Faible encombrement	Mural	Compact
Economies d'énergie	70 %	70 %	70 %
Fonctionnement	Heures creuses / Heures pleines	Heures creuses / Heures pleines	Heures creuses / Heures pleines
Nuisance sonore à l'intérieur de l'habitation	🔊	🔊	🔊

CHAUFFE-EAU ÉLECTRIQUES



UNE GAMME COMPLÈTE DE CHAUFFE-EAU ÉLECTRIQUES POUR RÉPONDRE À TOUS LES BESOINS

















Parce que chaque utilisateur a des exigences et des attentes spécifiques, Ariston propose une gamme de chauffe-eau électriques pour un confort durable en eau chaude sanitaire et des économies garanties pour tous.

Les chauffe-eau électriques Ariston sont conçus pour offrir un confort sanitaire optimal, tout en garantissant une installation simple et un entretien minimum.

En matière de production d'eau chaude sanitaire, le chauffe-eau électrique est l'installation la plus fréquemment rencontrée dans les logements existants. Avec les chauffe-eau électriques Ariston, équipez-vous d'une solution qui allie qualité, fiabilité et économies d'énergie.

15 %
d'économies d'énergie

8 gammes
innovantes

	Capacité	Référence	Ancienne Référence	Diamètre	Installation	Alimentation électrique	Protection de la cuve	Facilité de maintenance	Certification NF-Electricité Performance	Classe ECS				
VELIS EVO	66 l	3626154	3623260	-	Verticale ou horizontale raccordement à gauche	230 V Mono	Temporaire (2 anodes magnésium)	Affichage du code erreur		B				
	80 l	3626155	3623261	-	Verticale ou horizontale raccordement à gauche	230 V Mono				B				
VELIS EVO PLUS	66 l	3626156	-	-	Verticale ou horizontale raccordement à gauche	230 V Mono				Temporaire (anode magnésium)	Pas de vidange de la cuve		B	
	80 l	3626157	-	-	Verticale ou horizontale raccordement à gauche	230 V Mono							B	
HPC+	100 l	3000393	-	Étroit 530 mm	Verticale murale	230 V Mono	Permanente (double anode titane + magnésium)	Pas de vidange de la cuve					C	
	150 l	3000394	-										C	
	200 l	3000395	-							C				
	100 l	3000399	-	Compact 560 mm	Verticale murale	230 V Mono				C				
	150 l	3000401	-							C				
	200 l	3000402	-							C				
	250 l	3060355	-	570 mm	Au sol	230 V Mono				C				
	270 l	3060359 / 3060369	-			230 V Mono / 400 V Tri commutable				C				
						230 V Mono				C				
	300 l	3060357	-	470 mm	Verticale murale	230 V Mono				Temporaire (anode magnésium)	Pas de vidange de la cuve		C	
50 l	3200834	-	Étroit 505 mm				Verticale murale	230 V Mono	C					
75 l	3200835	-							C					
100 l	3000450	-							C					
150 l	3000567	-	Étroit 530 mm				Verticale murale	230 V Mono	C					
200 l	3000568	-							C					
100 l	3000352	-							C					
150 l	3000353	-	Compact 560 mm				Verticale murale	230 V Mono	C					
200 l	3000354	-							C					
100 l	3000332	-							C					
SAGÉO	150 l	3000333	-	Compact 560 mm	Verticale murale	230 V Mono	Temporaire (anode magnésium)	Pas de vidange de la cuve		C				
	200 l	3000334	-							C				
	150 l	3000358	-							Compact 560 mm		Verticale murale	400V TRI commutable	C
	200 l	3000359	-	C										
	100 l	3000355	-	C										
	150 l	3000356	-	Compact 560 mm	Horizontale raccordement en bas	230 V Mono				C				
	200 l	3000357	-							C				
	200 l	3000591	3060351							570 mm		Au sol	230 V Mono	C
	250 l	3000592	3060352	230V mono/ 400V TRI commutable	C									
	300 l	3000593 / 3000594	3060348	400 V TRI	C									
500 l	3070458	-	714 mm	Au sol	400 V TRI	D								
PRO EVO	50 l	3201137	-	450 mm	Verticale murale	230 V Mono	Temporaire (anode magnésium)	Affichage du code erreur	NC	B				
	80 l	3201138	-							B				
	100 l	3201139	-							B				
INITIO	50 l	3200832	-	470 mm	Verticale murale	230 V Mono	Temporaire (anode magnésium)	-		C				
	75 l	3200833	-							C				
	100 l	3000569	3010204							Étroit 505 mm		Verticale murale	230V mono	C
	150 l	3000570	3010205	C										
	200 l	3000571	3010206	C										
	100 l	3000373	-	Étroit 530 mm	Verticale murale	230 V Mono				C				
	150 l	3000374	-							C				
	200 l	3000375	-							C				
	100 l	3000325	-	Compact 560 mm	Verticale murale	230 V Mono				C				
	150 l	3000326	-							C				
	200 l	3000327	-							C				
	75 l	3200837	-	470 mm	Horizontale raccordement à droite	230 V Mono				E				
	100 l	3000364	-							D				
	150 l	3000365	-							D				
	200 l	3000366	-	Compact 560 mm	Horizontale raccordement en bas	230 V Mono				D				
	100 l	3000376	-							C				
	150 l	3000377	-							C				
	200 l	3000378	-	Compact 560 mm	Horizontale raccordement en bas	230 V Mono				D				
	200 l	3000595	3000363							230 V Mono		C		
	250 l	3000596	3000351							230 V Mono		C		
300 l	3000597 / 3000598	3000328 / 3000405	570 mm	Au sol	230 V Mono / 400 V Tri commutable	C								
500 l	3070452	-			714 mm	Au sol	400 V Tri	D						
ANDRIS LUX	15 l	3100325	-	-	Sur-évier	230 V Mono	Temporaire (anode magnésium)	Bride en façade		A				
	30 l	3100326	-		Sous-évier					B				
	15 l	3100324	-		Sous-évier					B				
ANDRIS LUX ÉCO	15 l	3100725	-	-	Sur-évier	230 V Mono	Temporaire (anode magnésium)	Bride en façade		A				
	30 l	3100727	-		Sur-évier					A				
	15 l	3100726	-		Sous-évier					A				

VELIS EVO PLUS



GAIN DE PLACE

- Forme rectangulaire ultra compacte avec seulement 27 cm de profondeur
- Multi-positions : installation verticale ou horizontale (sortie gauche uniquement)

GRAND CONFORT SANITAIRE ET ÉCONOMIES

- Fonction ECO EVO : analyse les habitudes de consommation afin de réchauffer uniquement le volume d'eau utilisé, ce qui permet jusqu'à 15 % d'économie sur la facture d'eau chaude
- Fonction NANOMIX : optimise la stratification de l'eau pour éviter que l'eau froide entrante ne se mélange à l'eau chaude déjà stockée ; vous bénéficiez ainsi d'une douche gratuite par jour⁽¹⁾
- Visualisation en temps réel du nombre de douches disponibles

INNOVANT

- Fonction MODE : permet de programmer manuellement jusqu'à deux chauffés par jour
- Nouvelle esthétique : design inédit, couleur aluminium brossé
- Thermostat haute performance CoreTech : permet d'atteindre la classe B et d'analyser plus en profondeur les besoins du consommateur afin d'ajuster la température de chauffe à ses besoins



CARACTÉRISTIQUES TECHNIQUES

Velis Evo Plus 65

Velis Evo Plus 80

CARACTÉRISTIQUES GÉNÉRALES

Type		Vertical - Horizontal	Vertical - Horizontal
Capacité réelle	l	66	80
Tension	V	230 MONO	230 MONO
Puissance	W	1500 / 1500	1500 / 1500
Temps de chauffe de la 1ère cuve	h	1h10	1h30
Temps de chauffe total	h	2h20	3h00
Production d'eau à 40°C	l	125	156
Protection anticorrosion		Anodes magnésium	Anodes magnésium

DIMENSIONS - POIDS

L x P x H	mm	506x275x1066	506x275x1251
Poids	kg	27	32



Classe d'efficacité énergétique pour le chauffage de l'eau	B	B
Profil de soutirage déclaré	M	M

Référence	3626156	3626157
-----------	---------	---------



TABLEAU DE COMMANDE TACTILE ET INTELLIGENT

- VISUALISATION DES DOUCHES DISPONIBLES
- FONCTION ECO EVO
- MODE OFF (hors gel*)

*Pour éviter les dégâts liés au gel, Velis se met en chauffe dès que la température passe en-dessous de 5°C.

(1) par rapport à un chauffe-eau électrique classique.


 GARANTIE
CUVE

 GARANTIE
PIÈCES

 ULTRA
PLAT

 ÉCRAN
TACTILE

 MULTI-
POSITIONS

 FONCTION
ECO EVO

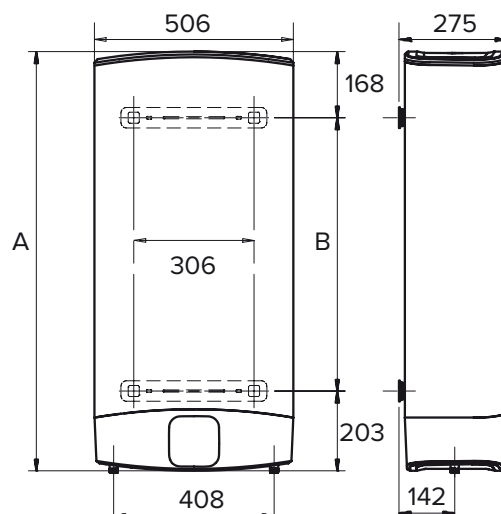
 RÉSISTANCE
ÉMAILLÉE

 CUVE
ÉMAILLÉE

COTES D'ENCOMBREMENT (en mm)

	65	80
A	1090	1275
B	595	880

TUBES EN G1/2 (15/21)



CONFIGURATION D'INSTALLATION

PROFONDEUR

27 cm

15%
 D'ÉCONOMIES
 D'ÉNERGIE

FIABILITÉ ET DURABILITÉ

- 2 cuves cylindriques émaillées en acier
- 2 résistances blindées en acier émaillé auto-nettoyantes et fortement résistantes au dépôt de calcaire
- 2 anodes magnésium pour la protection de la cuve contre la corrosion
- Hors gel : chauffage de l'eau dès que la température de l'eau passe en-dessous de 5°C
- Antibactéries : une chauffe complète à 65°C par jour
- Antichauffe à sec : protection empêchant la résistance de fonctionner à vide
- Auto-diagnostic : affichage du code erreur sur le tableau de commande pour faciliter le dépannage

POSE ULTRA SIMPLE

- 1 seule largeur, 1 seule épaisseur, 2 hauteurs
- Installation murale
- Fixations et raccords isolants 15/21 fournis (fixations supplémentaires disponibles référence 3626195)

Pour un fonctionnement optimal, l'appareil doit être raccordé en permanence à l'électricité.

VELIS EVO



GAIN DE PLACE

- Forme rectangulaire ultra compacte avec seulement 27 cm de profondeur
- Multi-positions : installation verticale ou horizontale (sortie gauche uniquement)

GRAND CONFORT SANITAIRE ET ÉCONOMIES

- Fonction ECO EVO : analyse les habitudes de consommation afin de réchauffer uniquement le volume d'eau utilisé, ce qui permet jusqu'à 15 % d'économie sur la facture d'eau chaude
- Témoin SHOWER READY : indique lorsque le volume d'eau chaude disponible est suffisant pour prendre une douche
- Technologie NANOMIX : optimise la stratification de l'eau pour éviter que l'eau froide entrante ne se mélange à l'eau déjà stockée, vous bénéficiez d'une douche gratuite par jour⁽¹⁾

INNOVANT

- Nouveau design : esthétique revisitée et plus épurée
- Thermostat haute performance CoreTech : permet d'atteindre la classe B et d'analyser plus en profondeur les besoins du consommateur afin d'ajuster la température de chauffe à ses besoins



CARACTÉRISTIQUES TECHNIQUES

Velis Evo 65

Velis Evo 80

CARACTÉRISTIQUES GÉNÉRALES

Type		Vertical - Horizontal	Vertical - Horizontal
Capacité réelle	l	66	80
Tension	V	230 MONO	230 MONO
Puissance	W	1500 / 1500	1500 / 1500
Temps de chauffe de la 1ère cuve	h	1h10	1h30
Temps de chauffe total	h	2h20	3h00
Production d'eau à 40°C	l	125	156
Protection anticorrosion		Anodes magnésium	Anodes magnésium

DIMENSIONS - POIDS

L x P x H	mm	506x275x1066	506x275x1251
Poids	kg	27	32



Classe d'efficacité énergétique pour le chauffage de l'eau	B	B
Profil de soutirage déclaré	M	M

Référence	3626154	3626155
-----------	---------	---------



TABLEAU DE COMMANDE INTELLIGENT

- INDICATEUR SHOWER READY
- FONCTION ECO EVO
- MODE OFF (hors gel*)

*Pour éviter les dégâts liés au gel, Velis se met en chauffe dès que la température passe en-dessous de 5°C.

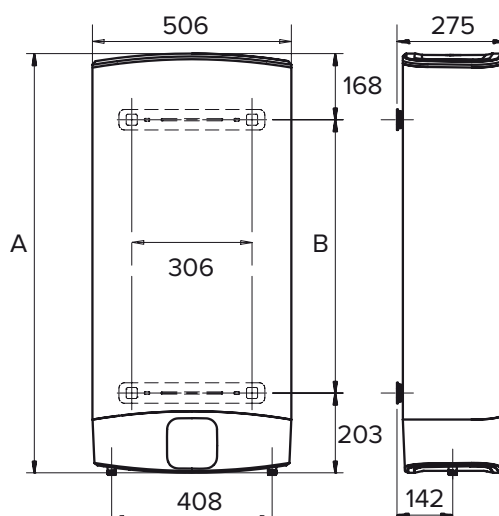
(1) par rapport à un chauffe-eau électrique classique.



COTES D'ENCOMBREMENT (en mm)

	65	80
A	1090	1275
B	595	880

TUBES EN G1/2 (15/21)



CONFIGURATION D'INSTALLATION

PROFONDEUR
 ← →
27 cm

15%
 D'ÉCONOMIES
 D'ÉNERGIE

FIABILITÉ ET DURABILITÉ

- 2 cuves cylindriques émaillées en acier
- 2 résistances blindées + 2 anodes magnésium
- Hors gel : chauffage de l'eau dès que la température de l'eau passe en-dessous de 5°C
- Antibactéries : une chauffe à 65°C par jour
- Antichauffe à sec : protection empêchant la résistance de fonctionner à vide
- Auto-diagnostic : affichage du code erreur sur le tableau de commande pour faciliter le dépannage

POSE ULTRA SIMPLE

- 1 seule largeur, 1 seule épaisseur, 2 hauteurs
- Installation murale
- Fixations et raccords isolants 15/21 fournis (fixations supplémentaires disponibles référence 3626195)

Pour un fonctionnement optimal, l'appareil doit être raccordé en permanence à l'électricité.



ÉCONOMIES ET PERFORMANCES

- 5 % d'économie d'énergie⁽¹⁾ grâce à une isolation renforcée
- Adapté à tous les types d'eaux de réseau, même les plus agressives

CONFORT EN EAU CHAUDE SANITAIRE

- Une diminution du bruit de chauffe
- Témoins de fonctionnement lumineux

FIABILITÉ ET DURABILITÉ

- Deux anodes indépendantes (titane et magnésium) : assurent une protection anticorrosion permanente
- Résistance stéatite : limite l'entartrage de la cuve
- Cuve en acier émaillé



CARACTÉRISTIQUES TECHNIQUES

HPC+ 100 HPC+ 150 HPC+ 200 HPC+ 100 HPC+ 150 HPC+ 200 HPC+ 250 HPC+ 270 HPC+ 270 HPC+ 300

CARACTÉRISTIQUES GÉNÉRALES

Type		Vertical mural	Vertical mural	Vertical mural	Vertical mural	Vertical mural	Vertical mural	Stable	Stable	Stable	Stable
Diamètre	mm	530	530	530	560	560	560	570	570	570	570
Capacité réelle	l	100	150	200	100	150	200	250	270	270	300
NF Elec. Performance		★★★★	★★★★	★★★★	★★★★	★★★★	★★★★	★★★★	★★★★	★★★★	★★★★
Tension	V	230 MONO	230 MONO	230 MONO	230 MONO	230 MONO	230 MONO	230 MONO	230 MONO	400 TRI ⁽²⁾	230 MONO
Puissance	W	1200	1800	2400	1200	1800	2400	3000	3000	3000	3000
Temps de chauffe à ΔT=50° C	h	5h57	5h35	5h45	5h45	5h15	5h30	5h25	5h40	5h40	6h38
Production d'eau à 40°C	l	180	277	372	172	271	372	458	505	505	563
Pertes statiques à 65°C	kWh/24h	1,06	1,35	1,76	1,03	1,41	1,73	2,17	2,3	2,3	2,45
Constantes de refroidissement	Wh/LK.24h	0,22	0,19	0,19	0,22	0,2	0,18	0,18	0,18	0,18	0,17
Poids	kg	32	40	49	31	39	47	55	64	64	77



Classe d'efficacité énergétique pour le chauffage de l'eau

Profil de soutirage déclaré

C	C	C	C	C	C	C	C	C	C	C	C
L	M	L	L	M	L	L	L	L	L	L	L

Référence

3000393 3000394 3000395 3000399 3000401 3000402 3060355 3060359 3060369 3060357

(1) Certifiée NF électricité Performance ***, la gamme de chauffe-eau électriques HPC+ permet de réaliser 5 % d'économie d'énergie par rapport à un chauffe-eau électrique classique (classe D).
 (2) Livré en 400 V TRI commuable en 230 V MONO.



GARANTIE
CUVE

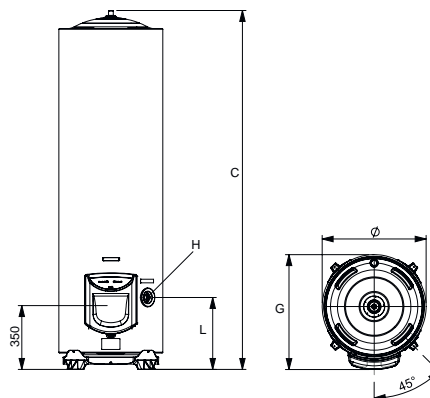
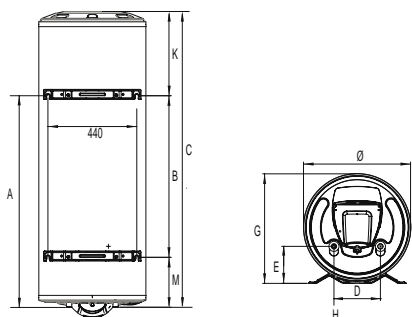
GARANTIE
PIÈCES

ÉCOLOGIQUE

ANTICORROSION
PERMANENTE

CUVE
EMAILÉE

COTES D'ENCOMBREMENT (en mm)



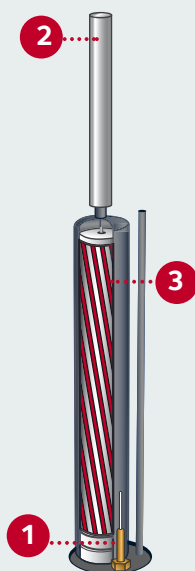
VERTICAUX MURAUX

DIAMÈTRE	mm	530			560		
CAPACITÉ	l	100	150	200	100	150	200
A	mm	560	1050	1050	530	750	1050
B	mm	-	800	800	-	500	800
C	mm	835	1160	1463	770	1010	1280
D	mm	230	230	230	230	230	230
E	mm	175	175	175	175	175	175
G	mm	545	545	545	575	575	575
H	mm	G3/4	G3/4	G3/4	G3/4	G3/4	G3/4
K	mm	275	110	413	240	260	230
M	mm	-	250	250	-	250	250

STABLES

DIAMÈTRE	mm	570		
CAPACITÉ	l	250	270	300
C	mm	1690	1800	1970
G	mm	660	660	660
H	mm	G3/4	G3/4	G3/4
L	mm	395	395	395

CONFIGURATION D'INSTALLATION



TRIPLE PROTECTION

- ❶ ANODE TITANE
- ❷ ANODE MAGNÉSIUM
- ❸ RÉSISTANCE STÉATITE

INSTALLATION ET MAINTENANCE FACILES

- Produit équipé de poignées de préhension et de vis imperdables
- Cotes et gabarit de pose directement sur l'emballage
- Sans patte de transfert, le parc installé est facile à remplacer
- Raccord diélectrique et accumulateur jour/nuit livré de série
- Trépied universel proposé en accessoire
- Pas de vidange nécessaire en cas d'intervention sur la résistance
- 2 diamètres : compact en 560 mm, et étroit en 530 mm
- Bride diamètre 105 mm

SAGEO



BON RAPPORT QUALITÉ/PRIX AVEC UNE RÉSISTANCE STÉATITE

- Diminution du bruit de chauffe
- Durée de vie optimisée
- S'installe partout avec ses modèles compacts, étroits et horizontaux

FIABILITÉ ET DURABILITÉ

- Cuve émaillée en acier
- Pas de dépôt de calcaire

A PARTIR DE **C**

CARACTÉRISTIQUES TECHNIQUES

Sageo 50 Sageo 75 Sageo 100 Sageo 150 Sageo 200 Sageo 100 Sageo 150 Sageo 200 Sageo 100 Sageo 150 Sageo 150

CARACTÉRISTIQUES GÉNÉRALES

Type	Vertical mural	Vertical mural	Vertical mural	Vertical mural	Vertical mural	Vertical mural	Vertical mural	Vertical mural	Vertical mural	Vertical mural	Vertical mural	Vertical mural
Diamètre	mm	470	470	505	505	505	530	530	530	560	560	560
Capacité réelle	l	50	75	100	150	200	100	150	200	100	150	150
NF Elec. Performance	NC	★★★	★★★	★★★	★★★	★★★	★★★	★★★	★★★	★★★	★★★	★★★
Tension	V	230 MONO	230 MONO	230 MONO	230 MONO	230 MONO	230 MONO	230 MONO	230 MONO	230 MONO	230 MONO	400 TRI ⁽¹⁾
Puissance	W	1200	1200	1200	1800	2400	1200	1800	2400	1200	1800	2400
Temps de chauffe à ΔT=50°C	h	2h30	4h00	5h57	5h35	5h45	5h57	5h35	5h45	5h45	5h15	4h
Production d'eau à 40°C	l	NC	132	180	277	372	180	277	372	176	271	298
Pertes statiques à 65°C	kWh/24h	0,93	1,09	1,31	1,75	2,15	1,06	1,35	1,76	1,05	1,48	1,48
Constantes de refroidissement	Wh/l.K.24h	0,39	0,31	0,28	0,25	0,23	0,22	0,19	0,19	0,22	0,20	0,20
Poids	kg	19	26	31	39	47	32	40	49	31	39	39



Classe d'efficacité énergétique pour le chauffage de l'eau
Profil de soutirage déclaré

C	C	C	C	C	C	C	C	C	C	C	C	C
M	M	L	M	L	L	M	L	L	L	M	M	M

Référence

3200834 3200835 3000450 3000567 3000568 3000352 3000353 3000354 3000332 3000333 3000357
Sageo 200 Sageo 200 Sageo 200 Sageo 250 Sageo 300 Sageo 300 Sageo 500 Sageo 100 Sageo 150 Sageo 200

CARACTÉRISTIQUES GÉNÉRALES

Type	Vertical mural	Vertical mural	Stable	Stable	Stable	Stable	Stable	Stable	Horizontal bas	Horizontal bas	Horizontal bas
Diamètre	mm	560	560	570	570	570	570	714	560	560	560
Capacité réelle	l	200	200	200	250	300	300	500	100	150	200
NF Elec. Performance		★★★	★★★	★★★	★★★	★★★	★★★	NC	★★	★★	★★
Tension	V	230 MONO	400 TRI ⁽²⁾	230 MONO	230 MONO	230 MONO	400 TRI ⁽¹⁾	400 TRI ⁽²⁾	230 MONO	230 MONO	230 MONO
Puissance	W	2400	2400	3000	3000	3000	3000	4000	2000	2000	2000
Temps de chauffe à ΔT=50°C	h	5h30	5h15	4h26	5h00	5h54	5h54	7h15	2h55	4h40	5h55
Production d'eau à 40°C	l	372	370	349	460	515	515	NC	165	231	318
Pertes statiques à 65°C	kWh/24h	1,73	1,73	1,98	2,36	2,61	2,61	3,6	1,37	1,87	2,07
Constantes de refroidissement	Wh/l.K.24h	0,18	0,18	0,20	0,18	0,18	0,18	0,15	0,29	0,26	0,22
Poids	kg	47	47	50	61	75	75	127	30	38	46



Classe d'efficacité énergétique pour le chauffage de l'eau
Profil de soutirage déclaré

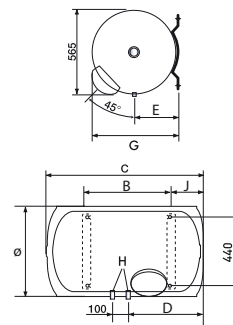
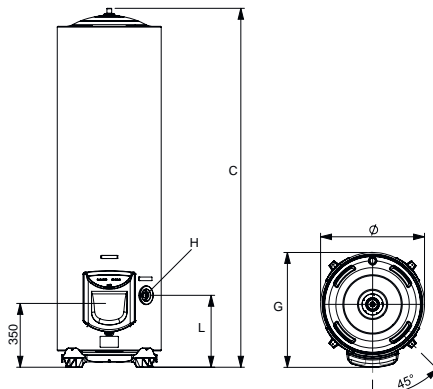
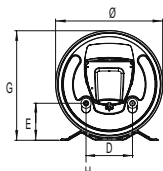
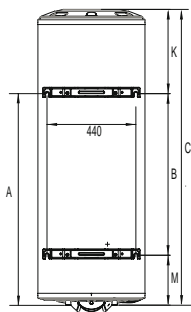
C	C	C	C	C	C	C	C	D	C	C	C
L	L	L	L	L	L	L	L	XL	M	L	M

Référence

3000334 3000359 3000591 3000592 3000593 3000594 3070458 3000355 3000356 3000357



COTES D'ENCOMBREMENT (en mm)



VERTICAUX MURAUX

DIAMÈTRE	mm	470		505		530		560				
		I	50	75	100	150	200	100	150	200		
A	mm	410	590	560	1050	1050	560	1050	1050	530	750	1050
B	mm	-	-	-	800	800	-	800	800	-	500	800
C	mm	560	760	835	1160	1463	835	1160	1463	770	1010	1280
D	mm	160	230	230	230	230	230	230	230	230	230	230
E	mm	120	175	175	175	175	175	175	175	175	175	175
G	mm	485	485	515	515	515	545	545	545	575	575	575
H	mm	G1/2	G3/4	G3/4	G3/4	G3/4	G3/4	G3/4	G3/4	G3/4	G3/4	G3/4
K	mm	150	170	275	110	413	275	110	413	240	260	230
M	mm	-	-	-	250	250	-	250	250	-	250	250

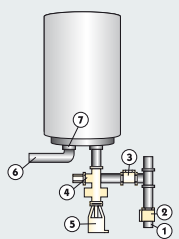
STABLES

DIAMÈTRE	mm	570		714	
		I	200	250	300
C	mm	1300	1560	1820	1870
G	mm	630	630	630	795
H	mm	G3/4	G3/4	G3/4	G1
L	mm	365	365	365	335

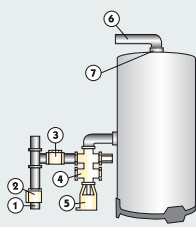
HORIZONTAUX BAS

DIAMÈTRE	mm	560			
		I	100	150	200
B	mm	280	500	800	
C	mm	750	1010	1270	
D	mm	320	460	580	
E	mm	295	295	295	
G	mm	580	580	580	
H	mm	G3/4	G3/4	G3/4	
J	mm	260	260	260	

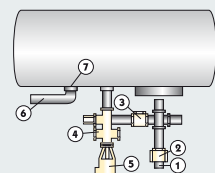
CONFIGURATION D'INSTALLATION



VERTICAUX MURAUX



STABLES



HORIZONTAUX BAS

1. Arrivée eau froide
2. Robinet d'arrêt
3. Réducteur de pression
4. Groupe de sécurité obligatoire
5. Entonnoir
6. Départ eau chaude
7. Raccord diélectrique

POSE ULTRA SIMPLE

- Cotes et gabarits de pose imprimés directement sur l'emballage
- 3 diamètres pour les modèles verticaux : compact en 560 mm, et étroit en 505 ou 530 mm
- Produit équipé de poignées de préhension et vis imperdables
- Raccord diélectrique fourni sur tous les modèles (sauf 50, 75, 500 l)

ENTRETIEN SIMPLIFIÉ

- Bride diamètre 105 mm
- Remplacement de la résistance sans vidange du chauffe-eau

RÉSISTANCE
STÉATITE

PRO EVO



CONFORT

- Régulation manuelle de la température
- Thermostat électronique haute précision CoreTech
- Affichage LED : visualisation de la température de chauffe

ÉCONOMIES D'ÉNERGIE

- 15 % d'économie d'énergie grâce à sa fonction ECO EVO
- Isolation écologique en polyuréthane
- Classe énergétique B : la meilleure classe du marché⁽¹⁾

FIABILITÉ ET DURABILITÉ

- Hors gel : chauffage de l'eau dès que la température passe en-dessous de 5°C
- Antichauffe à sec : protection empêchant la résistance de fonctionner à vide
- Auto-diagnostic : affichage du code erreur sur le tableau de commande pour faciliter le dépannage
- Résistance blindée



CARACTÉRISTIQUES TECHNIQUES

Pro Evo 50

Pro Evo 80

Pro Evo 100

CARACTÉRISTIQUES GÉNÉRALES

Type		Vertical mural	Vertical mural	Vertical mural
Diamètre	mm	450	450	450
Capacité réelle	l	49	75	100
Tension	V	230 MONO	230 MONO	230 MONO
Puissance	W	1800	1800	1800
Temps de chauffe à ΔT=50° C	h	1h32	2h27	3h03
Production d'eau à 40°C	l	75	116	158
Pertes statiques à 65°C	kWh/24h	0,96	1,22	1,39
Constantes de refroidissement	Wh/LK.24h	0,43	0,34	0,31
Protection anticorrosion		Anode magnésium	Anode magnésium	Anode magnésium
Poids	kg	17	22	26



Classe d'efficacité énergétique pour le chauffage de l'eau

B

B

B

Profil de soutirage déclaré

M

M

M

Référence

3201137

3201138

3201139



TABLEAU DE COMMANDE MANUEL

- RÉGLAGE MANUEL DE LA TEMPÉRATURE
- FONCTION ECO EVO

(1) Pour les chauffe-eau électriques de 50 à 100 l.



GARANTIE
CUVE



GARANTIE
PIÈCES



CONTRÔLE
MANUEL



ÉTROIT



FONCTION
ECO EVO



ÉCOLOGIQUE

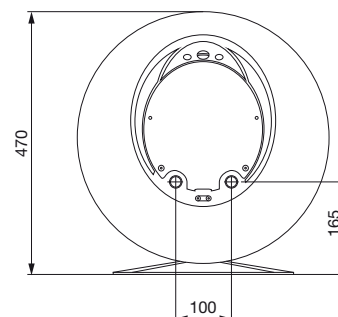
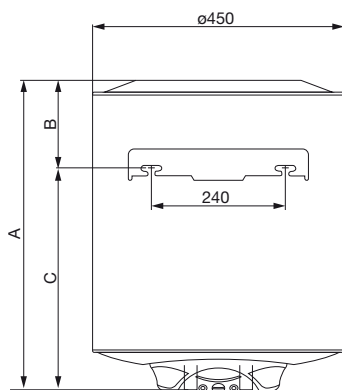


CUVE
EMAILÉE



COTES D'ENCOMBREMENT (en mm)

	I	50	80	100
a	mm	532	737	890
b	mm	150	150	150
c	mm	832	587	740



CONFIGURATION D'INSTALLATION

15%
D'ÉCONOMIES

FONCTION
ECO EVO

INSTALLATION FACILE

- 1 seul diamètre : étroit en 450 mm
- Installation murale

Pour un fonctionnement optimal, l'appareil doit être raccordé en permanence à l'électricité.

INITIO



CONFORT ET SÉCURITÉ ACCESSIBLE À TOUS

- Puissance de chauffe-élevée
- Bonne durée de vie

A PARTIR DE  

CARACTÉRISTIQUES TECHNIQUES

Initio 50 Initio 75 Initio 100 Initio 150 Initio 200 Initio 100 Initio 150 Initio 200 Initio 100 Initio 150 Initio 200 Initio 200

CARACTÉRISTIQUES GÉNÉRALES

Type		Vertical mural	Vertical mural	Vertical mural	Vertical mural	Vertical mural	Vertical mural	Vertical mural	Vertical mural	Vertical mural	Vertical mural	Vertical mural	Vertical mural	Vertical mural	Stable
Diamètre	mm	470	470	505	505	505	530	530	530	560	560	560	560	560	570
Capacité réelle	l	50	75	100	150	200	100	150	200	100	150	200	200	200	200
NF Elec. Performance		NC	★★★	★★★	★★★	★★★	★★★	★★★	★★★	★★★	★★★	★★★	★★★	★★★	★★★
Tension	V	230 MONO	230 MONO	230 MONO	230 MONO	230 MONO	230 MONO	230 MONO	230 MONO	230 MONO	230 MONO	230 MONO	230 MONO	230 MONO	230 MONO
Puissance	W	1200	1200	1200	1800	2200	1200	1800	2200	1200	1800	2200	1800	2200	3000
Temps de chauffe à ΔT=50°C	h	2h30	4h00	5h45	5h15	5h45	5h45	5h15	5h45	5h45	5h15	5h45	5h15	5h45	4h26
Production d'eau à 40°C	l	NC	132	176	276	359	176	276	359	177	276	370	370	356	356
Pertes statiques à 65°C	kWh/24h	0,93	1,09	1,31	1,75	2,15	1,06	1,35	1,76	1,03	1,48	1,73	1,73	1,98	1,98
Constantes de refroidissement	Wh/LK.24h	0,39	0,31	0,28	0,25	0,23	0,22	0,19	0,19	0,22	0,20	0,18	0,18	0,20	0,20
Poids	kg	19	24	29	37	45	32	40	49	29	37	45	45	50	50



Classe d'efficacité énergétique pour le chauffage de l'eau
Profil de soutirage déclaré

C C C C C C C C C C C C C C C

M M L M L L M L L L M L L L

Référence

3200832 3200833 3000569 3000570 3000571 3000373 3000374 3000375 3000325 3000326 3000327 3000595

Initio 250 Initio 300 Initio 300 Initio 500 Initio 75 Initio 100 Initio 150 Initio 200 Initio 100 Initio 150 Initio 200

CARACTÉRISTIQUES GÉNÉRALES

Type		Stable	Stable	Stable	Stable	Horizontal droit	Horizontal droit	Horizontal droit	Horizontal droit	Horizontal bas	Horizontal bas	Horizontal bas
Diamètre	mm	570	570	570	714	470	560	560	560	560	560	560
Capacité réelle	l	250	300	300	500	75	100	150	200	100	150	200
NF Elec. Performance		★★★	★★★	★★★	NC	NC	NC	NC	NC	★★	★★	★★
Tension	V	230 MONO	230 MONO	400 TRI [®]	400 TRI [®]	230 MONO	230 MONO	230 MONO	230 MONO	230 MONO	230 MONO	230 MONO
Puissance	W	3000	3000	3000	6000	2000	2000	2000	2000	2000	2000	2000
Temps de chauffe à ΔT=50°C	h	5h00	5h54	5h54	4h55	2h16	2h55	4h40	5h50	2h55	4h40	5h55
Production d'eau à 40°C	l	469	525	525	NC	NC	174	258	342	165	231	318
Pertes statiques à 65°C	kWh/24h	2,36	2,61	2,61	3,6	1,69	1,37	1,87	2,07	1,37	1,87	2,07
Constantes de refroidissement	Wh/LK.24h	0,18	0,18	0,18	0,15	0,49	0,28	0,26	0,22	0,29	0,26	0,22
Poids	kg	61	75	75	95	21	30	38	46	30	38	46



Classe d'efficacité énergétique pour le chauffage de l'eau
Profil de soutirage déclaré

C C C D E D D D D C C D

L L L XL M M L L L M L L

Référence

3000596 3000597 3000598 3070452 3200837 3000364 3000365 3000366 3000376 3000377 3000378



GARANTIE
CUVE



GARANTIE
PIÈCES



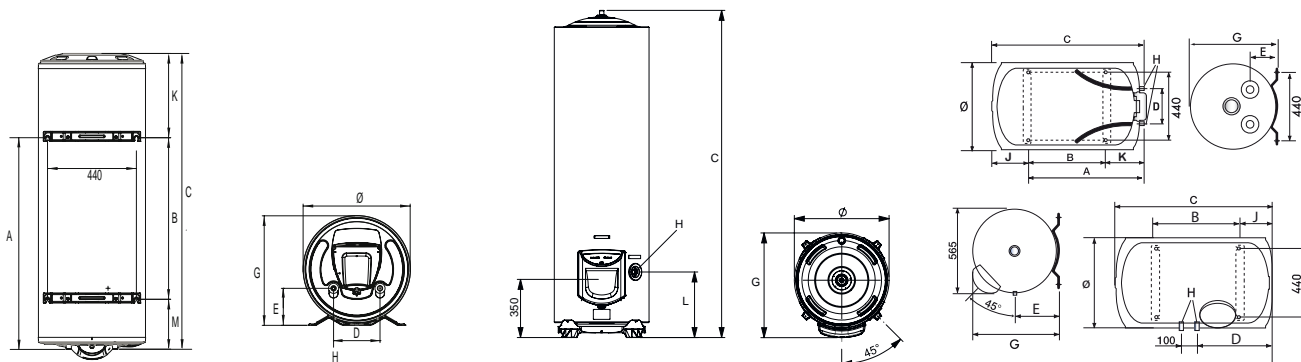
ÉCOLOGIQUE



CUVE
EMAILÉE



COTES D'ENCOMBREMENT (en mm)



VERTICAUX MURAUX

DIAMÈTRE	mm	470						505			530			560							
		CAPACITÉ		I		50		75		100		150		200		100		150		200	
A	mm	410	590	560	1050	1050	560	1050	1050	560	1050	1050	530	750	1050	560	1050	1050	530	750	1050
B	mm	-	-	-	800	800	-	800	800	-	800	800	-	500	800	-	500	800	-	500	800
C	mm	560	760	835	1160	1463	835	1160	1463	835	1160	1463	770	1010	1280	770	1010	1280	770	1010	1280
D	mm	160	230	230	230	230	230	230	230	230	230	230	230	230	230	230	230	230	230	230	230
E	mm	120	175	175	175	175	175	175	175	175	175	175	175	175	175	175	175	175	175	175	175
G	mm	485	485	515	515	515	545	545	545	545	545	545	575	575	575	575	575	575	575	575	575
H	mm	G1/2	G3/4	G3/4	G3/4	G3/4	G3/4	G3/4	G3/4	G3/4	G3/4	G3/4	G3/4	G3/4	G3/4	G3/4	G3/4	G3/4	G3/4	G3/4	G3/4
K	mm	150	170	275	110	413	275	110	413	275	110	413	240	260	230	240	260	230	240	260	230
M	mm	-	-	-	250	250	-	250	250	-	250	250	-	250	250	-	250	250	-	250	250

STABLES

DIAMÈTRE	mm	570				714			
		CAPACITÉ		I		200		500	
C	mm	1300	1560	1820	1870	1300	1560	1820	1870
G	mm	630	630	630	795	630	630	630	795
H	mm	G3/4	G3/4	G3/4	G1	G3/4	G3/4	G3/4	G1
L	mm	365	365	365	335	365	365	365	335

HORIZONTALS BAS

DIAMÈTRE	mm	560			470			560												
		CAPACITÉ		I		100		150		200		75		100		150		200		
A	mm	-	-	-	570	530	750	1050	570	530	750	1050	570	530	750	1050	570	530	750	1050
B	mm	280	500	800	370	280	500	800	370	280	500	800	370	280	500	800	370	280	500	800
C	mm	750	1010	1270	760	750	1010	1270	760	750	1010	1270	760	750	1010	1270	760	750	1010	1270
D	mm	320	460	580	230	320	460	580	230	320	460	580	230	320	460	580	230	320	460	580
E	mm	295	295	295	175	295	295	295	175	295	295	295	175	295	295	295	175	295	295	295
G	mm	580	580	580	485	580	580	580	485	580	580	580	485	580	580	580	485	580	580	580
H	mm	G3/4	G3/4	G3/4	G3/4	G3/4	G3/4	G3/4	G3/4	G3/4	G3/4	G3/4	G3/4	G3/4	G3/4	G3/4	G3/4	G3/4	G3/4	G3/4
J	mm	260	260	260	190	260	260	260	190	260	260	260	190	260	260	260	190	260	260	260
K	mm	-	-	-	200	250	250	250	200	250	250	250	200	250	250	250	200	250	250	250

CONFIGURATION D'INSTALLATION

RÉSISTANCE
BLINDÉE

POSE ULTRA SIMPLE

- Cotes et gabarits de pose imprimés directement sur l'emballage
- 3 diamètres pour les modèles verticaux : compact en 560 mm, et étroit en 505 ou 530 mm
- Produit équipé de poignées de préhension et vis imperdables

ANDRIS LUX



GAIN DE PLACE

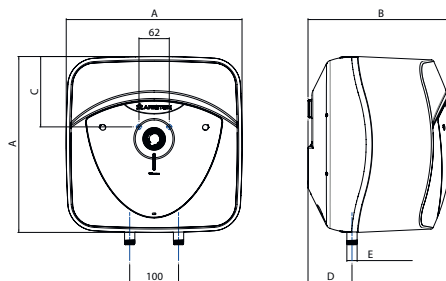
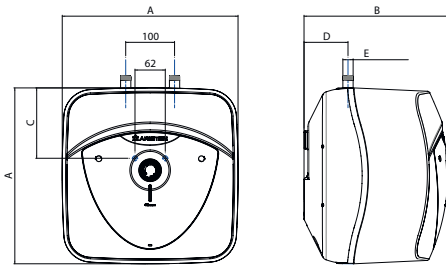
- Dimensions compactes pour une installation au-dessus ou en-dessous de l'évier
- Idéal pour l'alimentation des points d'eau isolés
- Chauffe ultra rapide
- Réglage de la température en façade
- Témoin de fonctionnement
- Protection anticorrosion en magnésium
- Résistance blindée

A PARTIR DE

A



COTES D'ENCOMBREMENT (en mm)



CAPACITÉ	I	sous évier		sur évier	
		15	15	30	30
A	mm	360	360	447	
B	mm	346	346	410	
C	mm	144	144	165	
D	mm	78	78	114	
E	mm	G1/2	G1/2	G1/2	

CARACTÉRISTIQUES TECHNIQUES

Andris Lux 15

Andris Lux 15

Andris Lux 30

CARACTÉRISTIQUES GÉNÉRALES

Type		Muraux	Muraux	Muraux
Raccordement		SOUS-ÉVIER	SUR-ÉVIER	SUR-ÉVIER
Capacité réelle	l	15	15	30
Tension	V	230 MONO	230 MONO	230 MONO
Puissance	W	2000	2000	2000
Temps de chauffe à $\Delta T=50^{\circ}\text{C}$	h	0h26	0h26	0h52
Pertes statiques à 65°C	kWh/24h	0,85	0,61	0,77
Constantes de refroidissement	Wh/K.24h	1,26	0,90	0,57
Poids	kg	7	7	12



Classe d'efficacité énergétique pour le chauffage de l'eau
Profil de soutirage déclaré

B
XXS

A
XXS

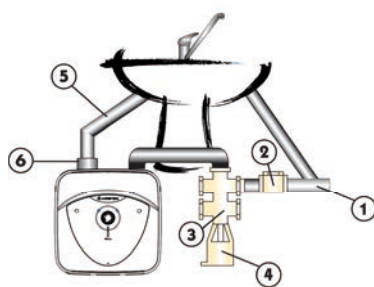
C
S

Référence

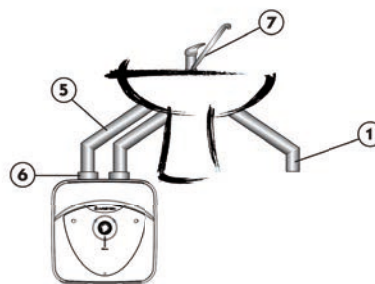
3100324

3100325

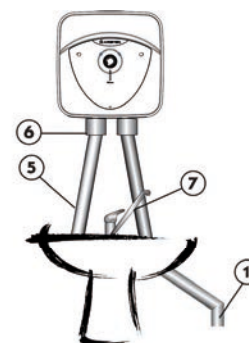
3100326



SOUS ÉVIER
AVEC GROUPE DE SÉCURITÉ



SOUS ÉVIER
ÉCOULEMENT LIBRE



SUR ÉVIER ÉCOULEMENT LIBRE
15 LITRES UNIQUEMENT

1. Arrivée eau froide
2. Réducteur de pression
3. Groupe de sécurité obligatoire
4. Entonnoir
5. Départ eau chaude
6. Raccord diélectrique
7. Robinetterie écoulement libre

ANDRIS LUX ECO



GAIN DE PLACE

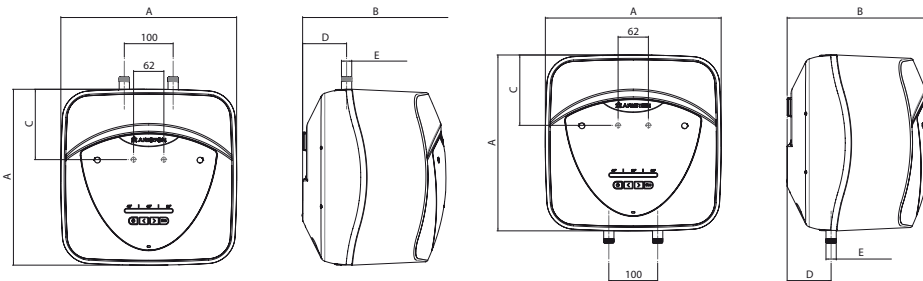
- Dimensions compactes pour une installation au-dessus et en-dessous de l'évier
- Idéal pour l'alimentation des points d'eau isolés
- Chauffe ultra-rapide
- Réglage de la température en façade grâce à son système LED
- Protection anticorrosion en magnésium
- Résistance blindée

ÉCONOMIQUE

- Fonction ECO EVO : analyse les habitudes de consommation afin de réchauffer uniquement le volume d'eau utilisé, ce qui permet jusqu'à 15 % d'économie sur la facture d'eau chaude
- Thermostat électronique CoreTech dernière génération permettant d'atteindre la classe A



COTES D'ENCOMBREMENT (en mm)



CAPACITÉ	I	sous évier		sur évier	
		15	15	30	30
A	mm	360	360	447	
B	mm	346	346	410	
C	mm	144	144	165	
D	mm	78	78	114	
E	mm	G1/2	G1/2	G1/2	

CARACTÉRISTIQUES TECHNIQUES

Andris Lux Eco 15

Andris Lux Eco 15

Andris Lux Eco 30

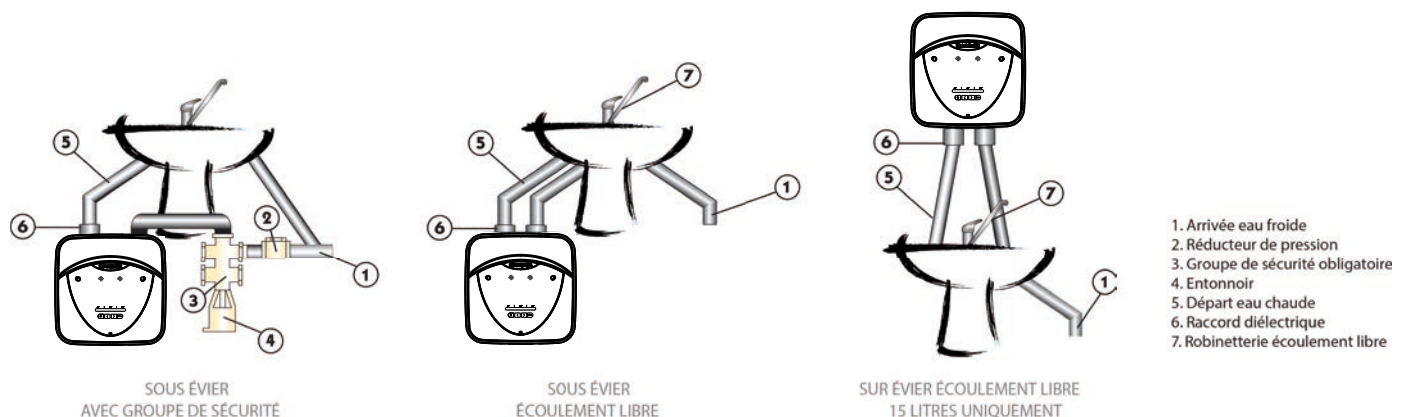
CARACTÉRISTIQUES GÉNÉRALES

		Sous-évier	Sur-évier	Sur-évier
Raccordement		15	15	30
Capacité réelle	l	15	15	30
Tension	V	230 mono	230 mono	230 mono
Puissance	W	2000	2000	2000
Temps de chauffe à $\Delta T=50^{\circ}\text{C}$	h	0h26	0h26	0h52
Pertes statiques à 65°C	kWh/24h	0,7	0,5	0,61
Constantes de refroidissement	Wh/L.K.24h	0,99	0,7	0,43
Poids	kg	7,5	7,5	13



	A	A	A
Classe d'efficacité énergétique pour le chauffage de l'eau	A	A	A
Profil de soutirage déclaré	XXS	XXS	S

Référence	3100726	3100725	3100727
-----------	---------	---------	---------



1. Arrivée eau froide
2. Réducteur de pression
3. Groupe de sécurité obligatoire
4. Entonnoir
5. Départ eau chaude
6. Raccord diélectrique
7. Robinetterie écoulement libre

ACCESSOIRES

	Référence	Velis Evo Plus	Velis Evo	HPC+	Sageo	Pro Evo	Initio	Andris Lux	Andris Lux Eco
RÉHAUSSE POUR MODÈLES STABLES (HORS 500 L) Ø 570	3018064			•	•		•		
JEU DE 2 PATTES DE TRANSFERT POUR MODÈLES VERTICAUX 150 ET 200 L	3018051			•	•		•		
RACCORD DIÉLECTRIQUE (JOINT FOURNI) - G3/4 (20/27) x1	870034			•	•		•		
- G1/2 (15/21) x2	3018071	•	•		•	•	•	•	•
CROCHETS DE FIXATION VELIS (x2)	3626195	•	•						
KIT D'ACCROCHAGE PLAFOND - 50, 75, 100 L	895930			•	•	•	•		
- 150, 200 L	3018073			•	•		•		
KIT D'ENCASTREMENT POUR MODÈLES VERTICAUX ACCÈS DIFFICILE AUX PATTES D'ACCROCHAGE	1314450			•	•	•	•		
TRÉPIED POUR MODÈLES VERTICAUX - 50, 70 L	3083068				•		•		
- 100, 150, 200 L	3018067			•	•		•		
HOUSSE SUR-ISOLANTE POUR 300 L	3083114			•	•		•		
JEU DE 2 CEINTURES MULTI-POSITION POUR MODÈLES HORIZONTAUX - Ø 470	3083113						•		
- Ø 560	399004				•		•		
MITIGEUR THERMOSTATIQUE 20/27	3018060			•	•		•		
ROBINETTERIE A ÉCOULEMENT LIBRE POUR CHAUFFE-EAU DE PETITE CAPACITÉ (15 L uniquement) - sur évier	885520							•	•
- sous évier	885521							•	•

CHAUFFE-EAU

UNE GAMME COMPLÈTE POUR LE CONFORT DE TOUS



/ HPC+



/ PRO EVO



/ VELIS EVO PLUS

Faites le bon choix, choisissez
un chauffe-eau **ARISTON** :

- / Confort
- / Design
- / Sécurité
- / Économies d'énergie

ariston.com/fr

GUIDE DE REMPLACEMENT

MODÈLES VERTICAUX MURAUX ÉTROITS

Chauffe-eau à remplacer de marque **Atlantic**

Sélection Ariston

Modèles étroits

100 l	Initio Sagéo	HPC+	Velis evo 65 Velis evo plus 65	Pro Evo 80
Blindé/Stéatite/ACI 				
150 l	Initio Sagéo	HPC+	Velis evo 80 Velis evo plus 80	Pro Evo 100
Blindé / Stéatite / ACI / Vizengo 				
200 l	Initio Sagéo	HPC+		
Blindé / Stéatite / ACI / Vizengo 				

Chauffe-eau à remplacer de marque **Thermor**

Sélection Ariston

Modèles étroits

100 l	Initio Sagéo	HPC+	Velis evo 65 Velis evo plus 65	Pro Evo 80
Blindé/Stéatite/ACI 				
150 l	Initio Sagéo	HPC+	Velis evo 80 Velis evo plus 80	Pro Evo 100
Blindé / Stéatite / ACI / Visualis 				
200 l	Initio Sagéo	HPC+		
Blindé / Stéatite / ACI / Visualis 				

Chauffe-eau à remplacer de marque **Fleck / Ariston / Chaffoteaux**

Sélection Ariston

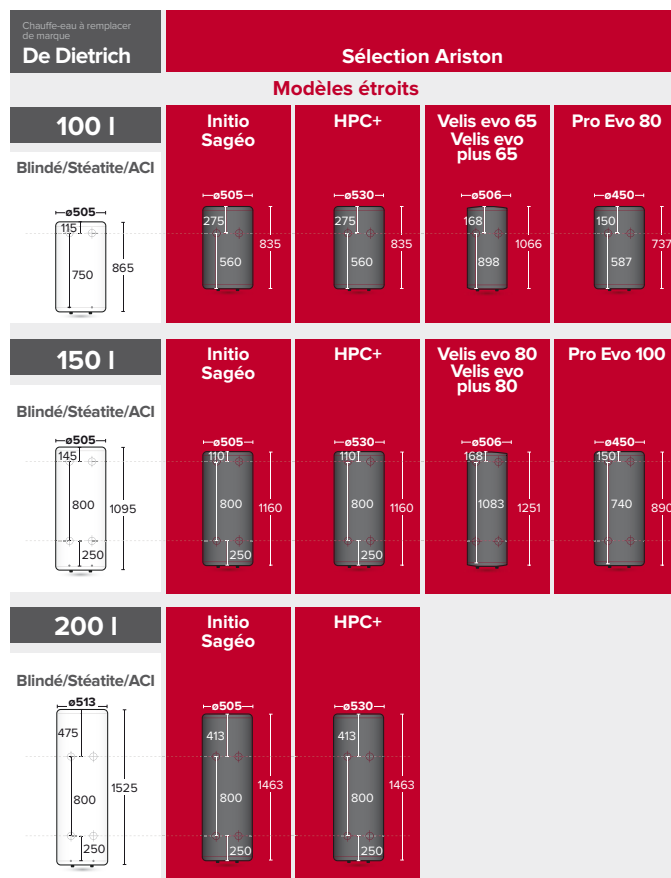
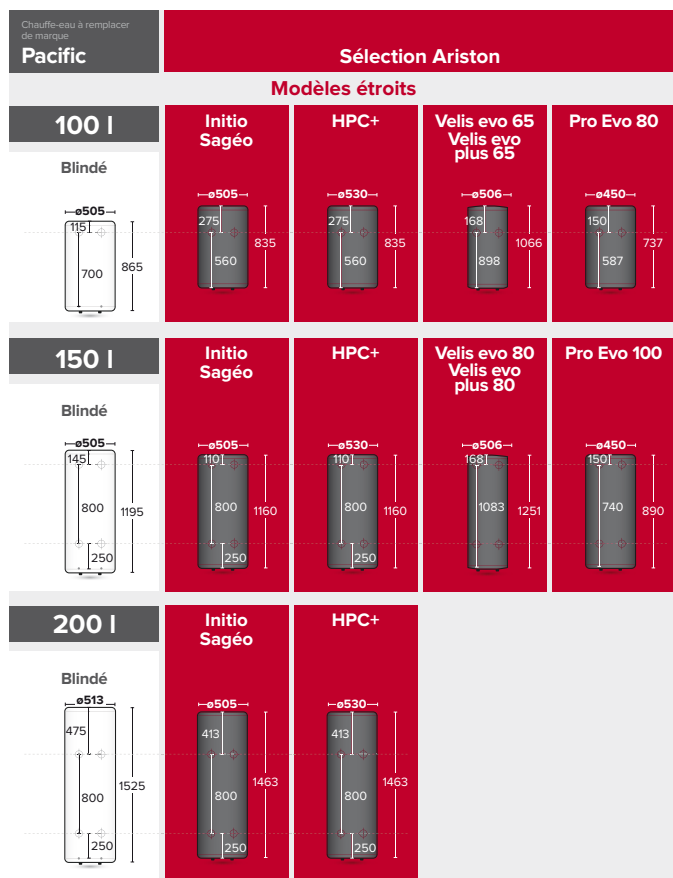
Modèles étroits

100 l	Initio Sagéo	Initio Sagéo HPC+	Velis evo 65 Velis evo plus 65	Pro Evo 80
Blindé / Stéatite Titanium+ / HPC ou Blindé / Stéatite HPC ¹ / HPC ² 				
150 l	Initio Sagéo	Initio Sagéo HPC+	Velis evo 80 Velis evo plus 80	Pro Evo 100
Blindé / Stéatite Titanium+ / HPC ou Blindé / Stéatite HPC ¹ / HPC ² 				
200 l	Initio Sagéo	Initio Sagéo HPC+		
Blindé / Stéatite Titanium+ ou Blindé / Stéatite HPC ¹ / HPC ² 				

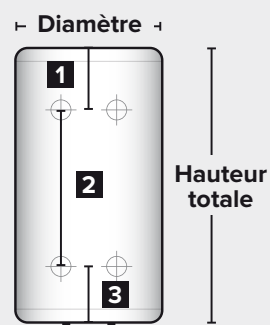
Note : Les recommandations en terme de litrages pour les gammes Velis Evo et Pro Evo prennent en compte l'utilisation de la fonction «Eco Evo», avec un raccordement permanent à l'électricité.

GUIDE DE REMPLACEMENT

MODÈLES VERTICAUX MURAUX ÉTROITS



LÉGENDE



- 1 Hauteur totale :**
distance entre le sommet du chauffe-eau et les connexions hydrauliques en mm.
- 2 Partie supérieure :**
distance entre l'étrier supérieur et le sommet du chauffe-eau, en mm.
- 2 Entraxe :**
distance entre l'étrier supérieur et inférieur, en mm.
- 3 Partie basse :**
distance entre l'étrier du bas et les connectiques hydrauliques, en mm.

REEMPLACEMENT CHAUFFE-EAU ÉLECTRIQUES

- 1** CHOISISSEZ LA MARQUE DU CHAUFFE-EAU À REMPLACER
- 2** IDENTIFIEZ LA CAPACITÉ DE LA CUVE
- 3** TROUVEZ LE MODÈLE ARISTON ADAPTÉ

GUIDE DE REMPLACEMENT

MODÈLES VERTICAUX MURAUX COMPACTS

Atlantic	Sélection Ariston		
Modèles compacts			
100 l Blindé / ACI 	Initio Sagéo HPC+ 	Velis evo 65 Velis evo plus 65 	Pro Evo 80
150 l Blindé / ACI 	Initio Sagéo HPC+ 	Velis evo 80 Velis evo plus 80 	Pro Evo 100
200 l Blindé / ACI 	Initio Sagéo HPC+ 		

Thermor	Sélection Ariston		
Modèles compacts			
100 l Blindé/Stéatite/ACI 	Initio Sagéo HPC+ 	Velis evo 65 Velis evo plus 65 	Pro Evo 80
150 l Blindé/Stéatite/ACI 	Initio Sagéo HPC+ 	Velis evo 80 Velis evo plus 80 	Pro Evo 100
200 l Blindé/Stéatite/ACI 	Initio Sagéo HPC+ 		

Note : Les recommandations en terme de litrages pour les gammes Velis Evo et Pro Evo prennent en compte l'utilisation de la fonction «Eco Evo», avec un raccordement permanent à l'électricité.

GUIDE DE REMPLACEMENT

MODÈLES VERTICAUX MURAUX COMPACTS

Chaudière à remplacer de marque

Pacific

Sélection Ariston

Modèles compacts

100 l	Initio Sagéo HPC+	Velis evo 65 Velis evo plus 65	Pro Evo 80
<p>ACI</p>			
150 l	Initio Sagéo HPC+	Velis evo 80 Velis evo plus 100	Pro Evo 100
<p>ACI</p>			
200 l	Initio Sagéo HPC+		
<p>ACI</p>			

Chaudière à remplacer de marque

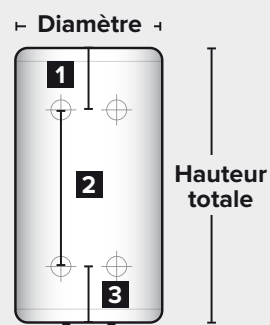
Lemercier / Ariston Chaffoteaux

Sélection Ariston

Modèles compacts

100 l	Initio Sagéo HPC+	Velis evo 65 Velis evo plus 65	Pro Evo 80
<p>Blindé / Stéatite Titanium+ / HPC ou Blindé / Stéatite HPC¹ / HPC²</p>			
150 l	Initio Sagéo HPC+	Velis evo 80 Velis evo plus 80	Pro Evo 100
<p>Blindé / Stéatite Titanium+ / HPC ou Blindé / Stéatite HPC¹ / HPC²</p>			
200 l	Initio Sagéo HPC+		
<p>Blindé / Stéatite Titanium+ / HPC ou Blindé / Stéatite HPC¹ / HPC²</p>			

LÉGENDE



REEMPLACEMENT CHAUFFE-EAU ÉLECTRIQUES

- 1 CHOISISSEZ LA MARQUE DU CHAUFFE-EAU À REMPLACER
- 2 IDENTIFIEZ LA CAPACITÉ DE LA CUVE
- 3 TROUVEZ LE MODÈLE ARISTON ADAPTÉ

BALLONS RÉCHAUFFEURS



EAU CHAUDE ACCUMULÉE : LE CONFORT ASSURÉ !

Dans l'habitat existant, et d'autant plus quand la famille est nombreuse, il n'est pas toujours facile d'optimiser la place. En appartement ou en maison, les ballons réchauffeurs Ariston s'adaptent quelles que soient les configurations grâce à leur grande flexibilité d'installation. Au mur, au sol, à la verticale ou à l'horizontale, ils s'installent n'importe où, en fonction de l'espace disponible.

Dotés d'une cuve émaillée en acier, les ballons réchauffeurs Ariston sont conçus pour garantir un maximum de confort en eau chaude sanitaire quelles que soient les conditions d'utilisation.

Equipés d'une anode titane à courant imposé, ils bénéficient d'une protection permanente de la cuve contre la corrosion.

80 à 200
litres

12 à 32 min
temps de chauffe



Modèle	80	120	160	100	160	200
Référence	3070490	3070491	3070492	3070482	3060430	3070485
Nombre de serpentin	1			Echangeur annulaire		
Volume réel (l)	76	124	157	100	164	205
Cuve	Emaillée			Emaillée		
Classe d'efficacité énergétique du ballon d'eau chaude	C	C	B	C	D	E
Pertes thermiques Ua (W/K)	1,18	1,40	1,24	1,40	2,11	2,73
Classe de résistance anticorrosion	Permanente (anode à courant imposé)			Temporaire (anode magnésium)		
Installation	Au sol ou au mur			Au sol (trépied en option) ou au mur		
Hauteur avec isolation (mm)	778	988	1198	915	1345	1635
Diamètre avec isolation (mm)	560	560	560	505	505	505
Poids à vide avec isolation (kg)	33	43	51	46	69	84
Garantie cuve	5 ans			3 ans		
Garantie composants	2 ans			2 ans		

BDR-CDS



ADAPTABILITÉ

- Installation au mur, aussi bien verticale qu'horizontale
- Idéal pour une association à une chaudière fonctionnant à gaz ou au bois

FIABILITÉ ET DURABILITÉ

- Protection de la cuve contre la corrosion avec une anode magnésium

FACILE D'INSTALLATION

- Fonctionnement avec pompe ou en thermosiphon (sans pompe de charge)
- Tube pour bouclage sanitaire
- Résistance électrique en option
- Thermostat inverseur intégré

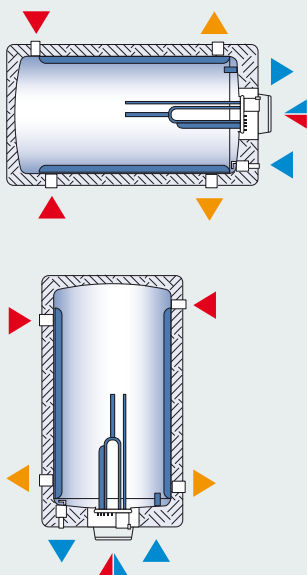
A PARTIR DE **C** 

CARACTÉRISTIQUES TECHNIQUES

BDR-CDS 100

BDR-CDS 164

BDR-CDS 205



(RÉSISTANCE ÉLECTRIQUE EN OPTION)

- ▶ circuit chauffage
 - ▶ circuit eau sanitaire
 - ▶ recyclage eau sanitaire
- Groupe de sécurité 7 bar obligatoire

CARACTÉRISTIQUES GÉNÉRALES

Capacité réelle du ballon	l	100	164	205
Température maximale du ballon	°C	90	90	90
Constante de refroidissement Cr	Wh/l.K.24h	0,34	0,31	0,32
Pertes thermiques Ua	WK	1,40	2,11	2,73
Pression maximale de service du ballon	bar	7	7	7

ÉCHANGEUR APPOINT HYDRAULIQUE

Surface d'échange	m ²	0,7	1,3	1,7
Puissance de l'échangeur	kW	14,4	19,8	24,7
Température maximale de l'appoint	°C	90	90	90
Pression maximale de service de l'appoint hydraulique	bar	3	3	3
Pertes de charge de l'échangeur	mbar	NC	NC	NC
Hauteur relative de l'échangeur de base à partir du fond de la cuve		0,9	0,9	0,9

DIMENSIONS - POIDS

Diamètre	mm	505	505	505
L x P x H	mm	505 x 505 x 915	505 x 505 x 1345	505 x 505 x 1635
Poids net	kg	46	69	84



Classe d'efficacité énergétique du ballon d'eau chaude

C

D

E

Référence

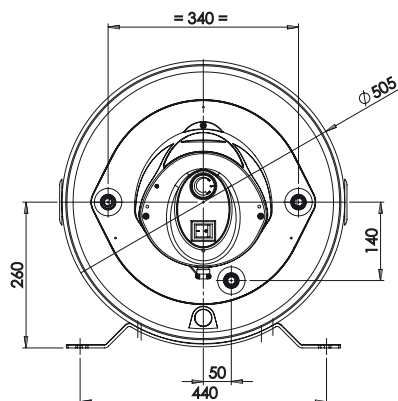
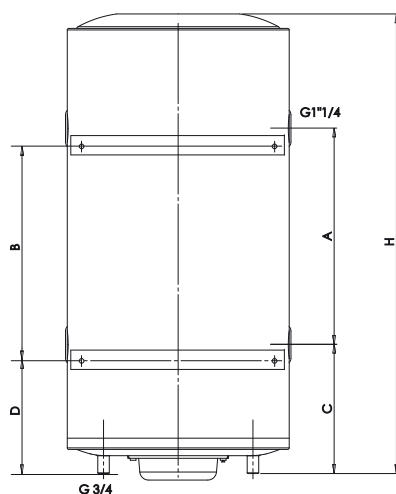
3070482

3060430

3070485



COTES D'ENCOMBREMENT (en mm)



CAPACITÉ	I	100	160	200
A	mm	362	792	1082
B	mm	500	560	800
C	mm	115	410	435
D	mm	285	409	434
H	mm	915	1345	1635

Accessoires

	Référence
TRÉPIED POUR MODÈLES VERTICAUX	3018067
RACCORD DIÉLECTRIQUE (JOINT FOURNI) G3/4 (20/27)	3018071
Kit électrique 1500 W E/H (100 à 200 litres) mono 1 embase composée de : 1 résistance 1500 W mono câblée - 1 doigt de gant - 1 anode en magnésium - 1 joint - 1 thermostat à canne monophasé - 1 aquastat - 1 calottine avec régulation (thermostat manuel) - 1 témoin de chauffe - 1 interrupteur - 1 sachet - 1 boulon - 1 écrou	3078069
Kit électrique 2500 W E/H (100 à 200 litres) mono 1 embase composée de : résistance 2500 W mono - 2 doigts de gant - 1 thermostat à canne - 1 joint - 1 sachet avec 1 vis - 1 écrou - 1 calottine avec interrupteur 0/1 - 1 témoin de chauffe	3078070
Kit électrique 2500 W E/H (100 à 200 litres) triphasé 1 embase (Ø 75) composée de : résistance 2500 W triphasée câblée - 1 doigt de gant - 1 thermostat à canne triphasé - 1 joint 1 support pour aquastat composé de : 1 écrou (fixation anode) - 3 vis - 1 câble anode en magnésium E/H = Interrupteur Été/Hiver	3078071



CONFORT OPTIMAL

- Possibilité d'installation au sol ou au mur, pour une plus grande souplesse
- Répond aux besoins des familles nombreuses

FIABILITÉ ET DURABILITÉ

- Protection de la cuve contre la corrosion avec son anode titane à courant imposé
- Kits électriques disponibles en alimentation 230V
- Bouclage sanitaire
- Bride Ø 105 mm pour un entretien facilité
- Isolation en mousse polyuréthane de grande épaisseur
- Importante surface d'échange thermique



CARACTÉRISTIQUES TECHNIQUES

BCH 80

BCH 120

BCH 160

CARACTÉRISTIQUES GÉNÉRALES

Capacité réelle du ballon	l	76	124	157
Température maximale du ballon	°C	90	90	90
Constante de refroidissement Cr	Wh/l.K.24h	0,37	0,27	0,19
Pertes thermiques Ua	W/K	1,18	1,40	1,24
Pression maximale de service du ballon	bar	7	7	7

ECHANGEUR APPOINT HYDRAULIQUE

Surface d'échange	m ²	0,5	0,7	0,7
Puissance de l'échangeur	kW	10,3	13,9	15,5
Température maximale de l'appoint	°C	90	90	90
Pression maximale de service de l'appoint hydraulique	bar	7	7	7
Pertes de charge de l'échangeur	mbar	30	40	40
Hauteur relative de l'échangeur de base à partir du fond de la cuve		0,8	0,8	0,8

DIMENSIONS - POIDS

L x P x H	mm	560 x 572 x 778	560 x 572 x 988	560 x 572 x 1198
Poids	kg	33	43	51



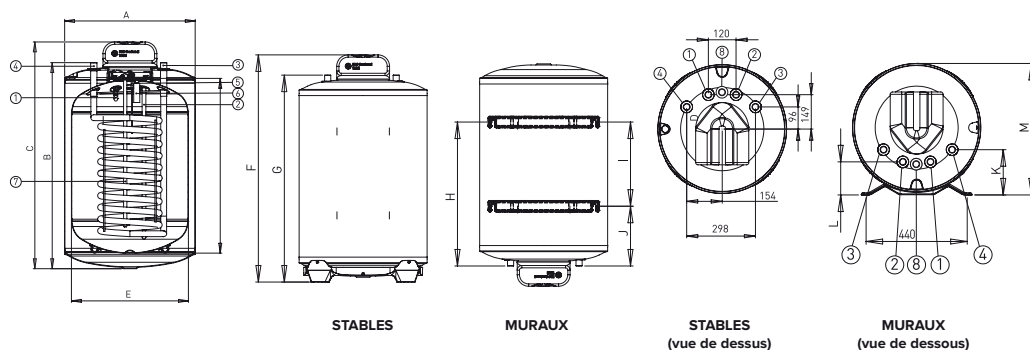
Classe d'efficacité énergétique du ballon d'eau chaude	C	C	B
--	---	---	---

Référence	3070490	3070491	3070492
-----------	---------	---------	---------

3
ANS
GARANTIE
CUVE2
ANS
GARANTIE
PIÈCESCUVE
ÉMAILÉEANTICORROSION
PERMANENTE

COTES D'ENCOMBREMENT (en mm)

CAPACITÉ	I	80	120	160
A	mm	560	560	560
B	mm	670	880	1311
C	mm	700	910	1332
D	mm	535	745	955
E	mm	500	500	450
F	mm	721	822	1244
G	mm	633	843	1265
H	mm	417,5	627,5	827,5
I	mm	155	365	565
J	mm	262,5	262,5	262,5
K	mm	198	198	198



1. Prélèvement eau chaude 3/4" M
2. Entrée eau froide 3/4" M
3. Sortie primaire 3/4" M
4. Entrée primaire 3/4" M
5. Système Protech
6. Anode Magnésium
7. Sonde de température
8. Recirculation 3/4" M (sauf modèle 80 litres)

ACCESSOIRES

Accessoires obligatoires

Kit Fixation Murale

Référence

3078019

Kit Pose au Sol

3078020

Accessoires optionnels

RACCORD DIÉLECTRIQUE (JOINT FOURNI) G3/4 (20/27)

3018071

Kit électrique blindé 1,8 kW mono BCH, installation murale

3078021

Kit électrique blindé 2,2 kW mono BCH, installation murale (non compatible avec BCH 80)

3078022

Kit électrique blindé 1,8 kW mono BCH, installation au sol

3078026

Kit électrique blindé 2,2 kW mono BCH, installation au sol (non compatible avec BCH 80)

3078023

SERVICE TRANSPORT ET LOGISTIQUE

LA VOLONTÉ DE VOUS SERVIR AVEC QUALITÉ, RÉACTIVITÉ ET FLEXIBILITÉ

Qualité de préparation des commandes

Nos sites de stockage et de préparation des commandes sont équipés d'outils informatisés afin d'assurer la qualité de préparation : WSM (système de management d'entrepôt), lecture code barre par scanning, traçabilité des produits par numéro de série (chauffe-eau thermodynamiques).

Des transporteurs fiables et engagés

Un nombre réduit de transporteurs a été sélectionné par Ariston pour leur capacité à livrer l'ensemble des clients sur le territoire français dans le respect des délais et de la qualité.

Livraison express

Pour vos commandes urgentes passées avant 11h00, une livraison express en 24 heures* est possible** dans la limite de 100 kg maximum par envoi.

Une participation aux frais de port vous sera facturée à raison de :

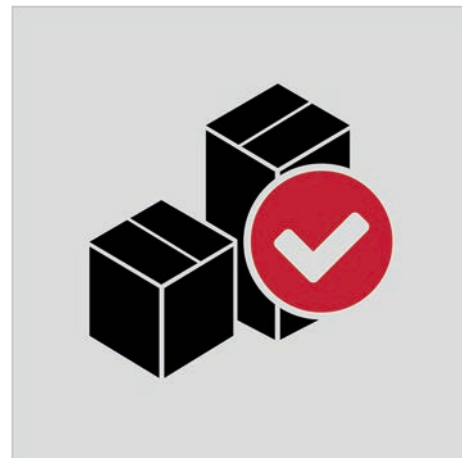
- Frais de gestion en Express : 30 € HT
- Frais supplémentaire par produit fini : 60 € HT
- Frais supplémentaire par accessoire : 5 € HT

Livraison express chez le particulier

Les chauffe-eau thermodynamiques Nuos peuvent être livrés directement chez le particulier.

Notre transporteur fixe un rendez-vous avec le particulier et assure la livraison de l'appareil dans le local souhaité.

Coût total forfaitaire pour les chauffe-eau thermodynamiques NUOS : 110 € HT.



*Livraison en France métropolitaine (hors Corse). Pour la Corse, le délai de livraison est de 48h.

** Produits concernés : chauffe-eau électriques, ballons réchauffeurs ou petites capacités.

Ne sont pas concernés les chauffe-eau thermodynamiques et produits fragiles.

CONTACTS

Agence Ile de France

La Manufacture
70 avenue Ambroise Croizat
93200 Saint Denis
Tél. : 01 55 84 96 70
Fax : 01 42 43 95 44

Agence de Lille

ZAC de Templemars
2B, rue de l'Epinoy
59175 Templemars
Tél. : 03 28 80 01 80
Fax : 03 20 47 11 33

Agence de Rennes

8, rue du Bordage
35510 Cesson Sévigné
Tél. : 02 99 53 93 93
Fax : 02 99 32 16 98

Agence de Nancy

43, rue Marcel Brot
54000 Nancy
Tél. : 03 83 36 39 70
Fax : 03 83 36 39 71

Agence de Tours

Parc d'Activité Papillon
180, rue Henri Potez
37210 Parçay Meslay
Tél. : 02 47 27 30 26
Fax : 02 47 27 39 23

Agence de Lyon

ZI Chassieu
62, avenue du Progrès
69680 Chassieu
Tél. : 04 78 74 74 27
Fax : 04 78 76 35 94

Agence de Bordeaux

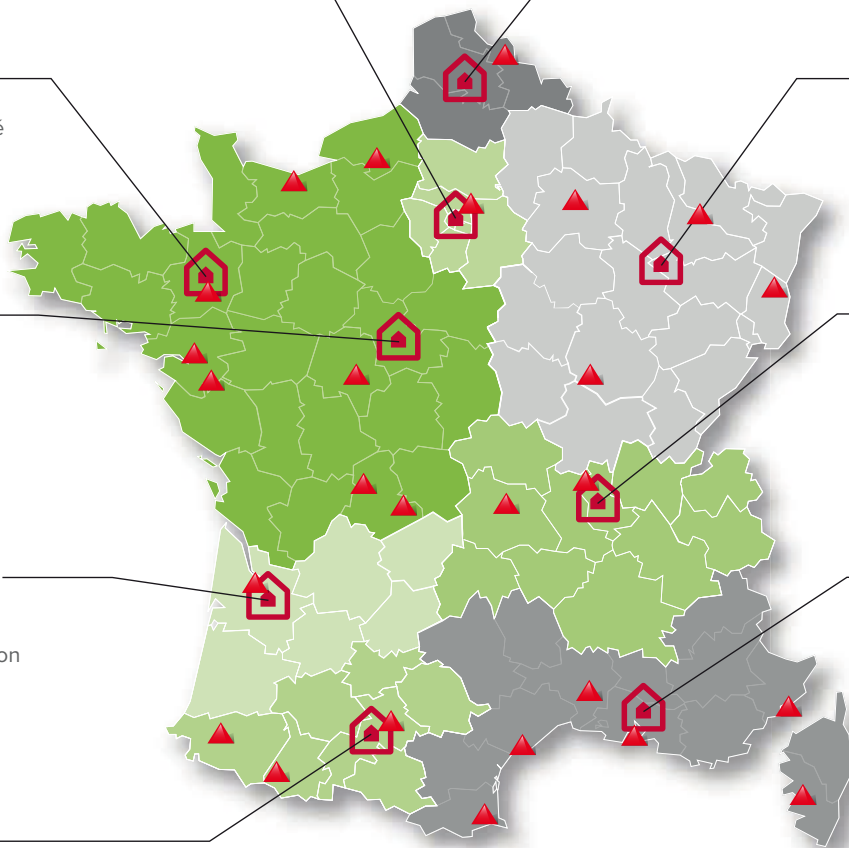
Zone du Haut Madère
11, rue Pablo Neruda
33140 Villenave-d'Ornon
Tél. : 05 56 87 56 46
Fax : 05 56 87 36 76

Agence de Marseille

Zone d'Activité de l'Agavon
2, avenue de Lamartine
13170 Les Pennes-Mirabeau
Tél. : 04 91 32 80 10
Fax : 04 91 32 80 11

Agence Toulouse

17, rue Raymond Grimaud
31700 Blagnac
Tél. : 05 34 60 30 80
Fax : 05 34 60 13 79



▲ Où que vous soyez en France, les stages sont organisés dans nos 26 sites de formation agréés dans le cadre de la formation professionnelle continue.

Des équipes à votre service

Commande produits finis*

Tél. : 01 55 84 94 94
Fax : 01 55 84 96 01
E-mail : adv.pro@aristonthermo.com

Garantie*

Tél. : 01 55 84 94 94
Fax : 01 55 84 96 16
E-mail : garantie-pro@aristonthermo.com

Commande pièces de rechange**

Tél. : 02 96 65 33 33
Serveur vocal : 01 70 70 93 77 (tarif et disponibilité des pièces)
Fax : 02 96 70 28 59
E-mail : contact.pdr@aristonthermo.com
Sur internet : www.ariston.com/pièces_detachees

*Du lundi au vendredi, de 8h30 à 12h30 et de 13h30 à 17h30.

**Du lundi au vendredi, de 8h à 12h et de 14h à 17h.



LE RÉSEAU ARISTON COMMERCIALISE ÉGALEMENT LES PRODUITS DE LA MARQUE STYX :

ACCUMULATEURS À GAZ, BALLONS RÉCHAUFFEURS, GÉNÉRATEURS À GAZ, BALLONS DE STOCKAGE ET PRÉPARATEURS ECS.

www.styx-pro.fr



DESIGN ITALIANO

Retrouvez les conditions générales de vente de la marque Ariston sur

www.ariston.com/fr

(rubrique « mentions légales »)

Chaffoteaux
Le Carré Pleyel
5, rue Pleyel
93521 Saint-Denis Cedex
Tél. : 01 55 84 94 94
Fax : 01 55 84 96 01

ARISTON THERMO GROUP

ariston.com/fr





 **ARISTON**

TARIFS AU 1^{ER} MAI 2016

PRIX PUBLICS CONSEILLÉS EN EUROS HT

CONTACTS

9 agences commerciales proches de vous

Agence Ile de France

La Manufacture
70 avenue Ambroise Croizat
93200 Saint Denis
Tél. : 01 55 84 96 70
Fax : 01 42 43 95 44

Agence de Lille

ZAC de Templemars
2B, rue de l'Epinoy
59175 Templemars
Tél. : 03 28 80 01 80
Fax : 03 20 47 11 33

Agence de Rennes

8, rue du Bordage
35510 Cesson Sévigné
Tél. : 02 99 53 93 93
Fax : 02 99 32 16 98

Agence de Nancy

43, rue Marcel Brot
54000 Nancy
Tél. : 03 83 36 39 70
Fax : 03 83 36 39 71

Agence de Tours

Parc d'Activité Papillon
180, rue Henri Potez
37210 Parçay Meslay
Tél. : 02 47 27 30 26
Fax : 02 47 27 39 23

Agence de Lyon

ZI Chassieu
62, avenue du Progrès
69680 Chassieu
Tél. : 04 78 74 74 27
Fax : 04 78 76 35 94

Agence de Bordeaux

Zone du Haut Madère
11, rue Pablo Neruda
33140 Villenave-d'Ornon
Tél. : 05 56 87 56 46
Fax : 05 56 87 36 76

Agence de Marseille

Zone d'Activité de l'Agavon
2, avenue de Lamartine
13170 Les Pennes-Mirabeau
Tél. : 04 91 32 80 10
Fax : 04 91 32 80 11

Agence Toulouse

17, rue Raymond Grimaud
31700 Blagnac
Tél. : 05 34 60 30 80
Fax : 05 34 60 13 79

Des équipes à votre service

Commande produits finis*

Tél. : 01 55 84 94 94
Fax : 01 55 84 96 01
E-mail : adv.pro@aristonthermo.com

Garantie*

Tél. : 01 55 84 94 94
Fax : 01 55 84 96 16
E-mail : garantie.pro@aristonthermo.com

Commande pièces de rechange**

Tél. : 02 96 65 33 33
Serveur vocal : 01 70 70 93 77 (tarif et disponibilité des pièces)
Fax : 02 96 70 28 59
E-mail : contact.pdr@aristonthermo.com
Sur internet : www.ariston.com/fr/pièces_detachees

*Du lundi au vendredi, de 8h30 à 12h30 et de 13h30 à 17h30.

**Du lundi au vendredi, de 8h à 12h et de 14h à 17h.

CHAUFFE-EAU THERMODYNAMIQUES

RÉFÉRENCE	DÉSIGNATION	CLASSE ÉNERGÉTIQUE ECS	PRIX PUBLIC HT	ÉCO-PARTICIPATION HT
CHAUFFE-EAU THERMODYNAMIQUES				
3079008	NUOS PRIMO 200	A	2 106,00 €	5,00 €
3079009	NUOS PRIMO 240	A	2 194,00 €	5,00 €
3079031	NUOS SPLIT 300 FS	A	2 345,00 €	4,17 €
3079032	NUOS SPLIT 200 WH	A	2 069,00 €	4,17 €
3079033	NUOS SPLIT 150 WH	A	2 011,00 €	4,17 €
3079052	NUOS PLUS 200	A	2 743,00 €	5,00 €
3079053	NUOS PLUS 250	A	2 849,00 €	5,00 €
3629028	NUOS EVO 110 WH	A	2 100,00 €	5,00 €

ACCESSOIRES CHAUFFE-EAU THERMODYNAMIQUES				
704101	SUPPORT MURAL UNIT EXT	-	38,00 €	-
899008	LIAISON FRIGO 6M 1/4-3/8	-	138,00 €	-
3078042	TREPIED POUR CUVE SPLIT	-	39,00 €	-
3078088	KIT BASE INSTALLATION ISOLE Ø 160	-	324,00 €	-
3078089	KIT EXTENSION ISOLE Ø 160	-	55,00 €	-
3078090	CONDUIT 1 M Ø 160	-	45,00 €	-
3078091	CONDUIT 0,5 M Ø 160	-	28,00 €	-
3078092	COUDE 90° ISOLE Ø 160	-	32,00 €	-
3078093	JOINT POUR CONDUIT ISOLE Ø 160	-	10,00 €	-
3078094	GRILLE POUR KIT ISOLE Ø 160	-	20,00 €	-
3078095	GRILLE AIR AMBIANT PLAFOND-BAS CETD PLUS	-	18,00 €	-
3078096	KIT BATTERIES CETD PLUS	-	32,00 €	-
3208037	TUBE PVC Ø 125 (1 M)	-	65,00 €	-
3208038	LIAISON Ø 125	-	17,00 €	-
3208039	JOINT FLEXIBLE Ø 125	-	66,00 €	-
3208040	COUDE Ø 125 - 90°	-	23,00 €	-
3208041	2 COLLIERS FIXAT Ø 125	-	20,00 €	-
3208042	COUDE PVC Ø 125 A RETT. 150X70	-	21,00 €	-
3208043	JOINT RETT. 150X70 A Ø 125	-	21,00 €	-
3208044	TUBE PVC RETT 150X70 (1,5 M)	-	68,00 €	-
3208045	LIAISON RETT 150X70	-	18,00 €	-
3208046	COUDE VERT RETT 150X70	-	21,00 €	-
3208047	COUDE HORIZ RETT 150X70	-	23,00 €	-
3208049	TRAVERSEE DE CLOISON Ø 100-125	-	16,00 €	-
3208063	TUBE PVC Ø 150 1 M	-	65,00 €	-
3208066	LIAISON PVC Ø 150	-	17,00 €	-
3208067	COUDE PVC 90° Ø 150	-	26,00 €	-
3208068	2 COLLIERS FIXATION Ø 150	-	33,00 €	-
3208072	TUBE PVC Ø 200 1 M	-	74,00 €	-
3208074	LIAISON PVC Ø 200	-	40,00 €	-
3208075	COUDE PVC 90° Ø 200	-	118,00 €	-
3208076	COUDE 45° Ø 200	-	96,00 €	-
3208077	2 COLLIERS FIXATION Ø 200	-	70,00 €	-
3208078	GRILLE EXT Ø 200	-	39,00 €	-
3208079	GRILLE EXT Ø 125-160	-	33,00 €	-
3208083	GAINÉ SOUPLE ISOLEE 3M Ø 200	-	63,00 €	-
3208085	SILENCIEUX CETD Ø 200	-	83,00 €	-
3380020	SUPPORT SOL UNIT EXT	-	26,00 €	-

QUEL CLASSEMENT DES RÉFÉRENCES ?

Les références ci-dessus sont classées par ordre croissant, de la plus petite à la plus grande.

Avant votre recherche de prix, nous vous invitons à repérer les références des produits et accessoires dans le catalogue ARISTON (édition 2016/2017).

CHAUFFE-EAU ÉLECTRIQUES

RÉFÉRENCE	DÉSIGNATION	CLASSE ÉNERGÉTIQUE ECS	PRIX PUBLIC HT	ÉCO-PARTICIPATION HT
CHAUFFE-EAU ÉLECTRIQUES				
3000325	ARI 100 VERT 560 THER MO EU	C	390,00 €	3,33 €
3000326	ARI 150 VERT 560 THER MO EU	C	435,00 €	3,33 €
3000327	ARI 200 VERT 560 THER MO EU	C	493,00 €	3,33 €
3000332	ARI 100 VERT 560 STEA MO EU	C	470,00 €	3,33 €
3000333	ARI 150 VERT 560 STEA MO EU	C	530,00 €	3,33 €
3000334	ARI 200 VERT 560 STEA MO EU	C	604,00 €	3,33 €
3000352	ARI 100 VERT 530 STEA MO EU	C	470,00 €	3,33 €
3000353	ARI 150 VERT 530 STEA MO EU	C	530,00 €	3,33 €
3000354	ARI 200 VERT 530 STEA MO EU	C	604,00 €	3,33 €
3000355	ARI 100 HORB 560 STEA MO EU	C	727,00 €	3,33 €
3000356	ARI 150 HORB 560 STEA MO EU	C	838,00 €	3,33 €
3000357	ARI 200 HORB 560 STEA MO EU	C	916,00 €	3,33 €
3000358	ARI 150 VERT 560 STEA TR EU	C	660,00 €	3,33 €
3000359	ARI 200 VERT 560 STEA TR EU	C	708,00 €	3,33 €
3000364	ARI 100 HORD 560 THER MO EU	D	573,00 €	3,33 €
3000365	ARI 150 HORD 560 THER MO EU	D	673,00 €	3,33 €
3000366	ARI 200 HORD 560 THER MO EU	D	748,00 €	3,33 €
3000373	ARI 100 VERT 530 THER MO EU	C	390,00 €	3,33 €
3000374	ARI 150 VERT 530 THER MO EU	C	435,00 €	3,33 €
3000375	ARI 200 VERT 530 THER MO EU	C	493,00 €	3,33 €
3000376	ARI 100 HORB 560 THER MO EU	C	591,00 €	3,33 €
3000377	ARI 150 HORB 560 THER MO EU	C	700,00 €	3,33 €
3000378	ARI 200 HORB 560 THER MO EU	D	775,00 €	3,33 €
3000393	ARI 100 VERT 530 HPC MO EU	C	504,00 €	3,33 €
3000394	ARI 150 VERT 530 HPC MO EU	C	580,00 €	3,33 €
3000395	ARI 200 VERT 530 HPC MO EU	C	659,00 €	3,33 €
3000399	ARI 100 VERT 560 HPC MO R EU	C	504,00 €	3,33 €
3000401	ARI 150 VERT 560 HPC MO R EU	C	580,00 €	3,33 €
3000402	ARI 200 VERT 560 HPC MO R EU	C	659,00 €	3,33 €
3000450	ARI 100 VERT 505 STEA MO EU	C	470,00 €	3,33 €
3000567	ARI 150 VERT 505 STEA MO EU	C	530,00 €	3,33 €
3000568	ARI 200 VERT 505 STEA MO EU	C	604,00 €	3,33 €
3000569	ARI 100 VERT 505 THER MO EU	C	390,00 €	3,33 €
3000570	ARI 150 VERT 505 THER MO EU	C	435,00 €	3,33 €
3000571	ARI 200 VERT 505 THER MO EU	C	493,00 €	3,33 €
3000591	ARI 200 STAB 570 STEA MO EU	C	890,00 €	3,33 €
3000592	ARI 250 STAB 570 STEA MO EU	C	955,00 €	3,33 €
3000593	ARI 300 STAB 570 STEA MO EU	C	978,00 €	3,33 €
3000594	ARI 300 STAB 570 STEA TM EU	C	1 008,00 €	3,33 €
3000595	ARI 200 STAB 570 THER MO EU	C	729,00 €	3,33 €
3000596	ARI 250 STAB 570 THER MO EU	C	767,00 €	3,33 €
3000597	ARI 300 STAB 570 THER MO EU	C	812,00 €	3,33 €
3000598	ARI 300 STAB 570 THER TM EU	C	854,00 €	3,33 €
3060355	ARI 250 STAB 570 HPC MO EU	C	1 047,00 €	3,33 €
3060357	ARI 300 STAB 570 HPC MO EU	C	1 093,00 €	3,33 €
3060359	ARI 270 STAB 570 HPC MO EU	C	1 070,00 €	3,33 €
3060369	ARI 270 STAB 570 HPC TM EU	C	1 100,00 €	3,33 €
3070452	ARI 500 STAB 714 THER TR EU	D	2 020,00 €	3,33 €
3070458	ARI 500 STAB 714 STEA TR EU	D	2 190,00 €	3,33 €
3100324	ANDRIS LUX 15U EU	B	303,00 €	3,33 €
3100325	ANDRIS LUX 15 EU	A	303,00 €	3,33 €



QUEL CLASSEMENT DES RÉFÉRENCES ?

Les références ci-dessus sont classées par ordre croissant, de la plus petite à la plus grande.

Avant votre recherche de prix, nous vous invitons à repérer les références des produits et accessoires dans le catalogue ARISTON (édition 2016/2017).

CHAUFFE-EAU ÉLECTRIQUES

RÉFÉRENCE	DÉSIGNATION	CLASSE ÉNERGÉTIQUE ECS	PRIX PUBLIC HT	ÉCO-PARTICIPATION HT
CHAUFFE-EAU ÉLECTRIQUES				
3100326	ANDRIS LUX 30 EU	C	342,00 €	3,33 €
3100725	ANDRIS LUX ECO 15 PRO EU	A	379,00 €	3,33 €
3100726	ANDRIS LUX ECO 15U PRO EU	A	379,00 €	3,33 €
3100727	ANDRIS LUX ECO 30 PRO EU	A	429,00 €	3,33 €
3200832	ARI 050 VERT 470 THER MO EU	C	380,00 €	3,33 €
3200833	ARI 075 VERT 470 THER MO EU	C	388,00 €	3,33 €
3200834	ARI 050 VERT 470 STEA MO EU	C	456,00 €	3,33 €
3200835	ARI 075 VERT 470 STEA MO EU	C	468,00 €	3,33 €
3200837	ARI 075 HORD 470 THER MO EU	E	495,00 €	3,33 €
3201137	PRO ECO EVO 50 V 1,8K FR EU	B	420,00 €	3,33 €
3201138	PRO ECO EVO 80 V 1,8K FR EU	B	440,00 €	3,33 €
3201139	PRO ECO EVO 100 V 1,8K FR EU	B	460,00 €	3,33 €
3626154	VLS EVO 65 FR EU	B	480,00 €	3,33 €
3626155	VLS EVO 80 FR EU	B	515,00 €	3,33 €
3626156	VLS EVO PLUS 65 FR EU	B	515,00 €	3,33 €
3626157	VLS EVO PLUS 80 FR EU	B	550,00 €	3,33 €

ACCESSOIRES CHAUFFE-EAU ÉLECTRIQUES				
396138	CEINTURE CEE HZ Ø 505	-	87,00 €	-
399004	CEINTURE CEE HORIZ. Ø 560	-	80,00 €	-
870034	RACCORD DIÉLECTRIQUE PVC 1/2"	-	8,00 €	-
885520	MELANG BASSE-PRESSION SSE	-	159,00 €	-
885521	MELANG BASSE-PRESSION SRE	-	159,00 €	-
895930	KIT ACCR. PLAFOND CE 100 L	-	121,00 €	-
935120	KIT ELECTRIQUE 9KW POUR 500 L	-	230,00 €	-
1314450	KIT D'ACCROCHAGE RAPIDE	-	13,00 €	-
3018018	KIT ELECTRIQUE 12KW POUR 500 L	-	322,00 €	-
3018051	PATTES TRANSFERT	-	75,00 €	-
3018060	MITIGEUR THERMOSTATIQUE 20/27	-	91,00 €	-
3018064	REHAUSSE STABLE Ø 570	-	65,00 €	-
3018067	TREPIED UNIVERSEL 505-530-555-560	-	41,00 €	-
3018071	1 RACCORD DIELECTRIQUE NYLON 3/4 + JOINT	-	5,00 €	-
3018073	KIT ACCR. PLAFOND 150-200 L - 2 GOIJONS	-	199,00 €	-
3083068	TREPIED Ø 470	-	65,00 €	-
3083113	CEINTURE / CE HORIZ. Ø 470	-	79,00 €	-
3083114	JAQUETTE SUR-ISOLANTE 300 L	-	391,00 €	-

QUEL CLASSEMENT DES RÉFÉRENCES ?

Les références ci-dessus sont classées par ordre croissant, de la plus petite à la plus grande.

Avant votre recherche de prix, nous vous invitons à repérer les références des produits et accessoires dans le catalogue ARISTON (édition 2016/2017).

BALLONS RÉCHAUFFEURS

RÉFÉRENCE	DÉSIGNATION	CLASSE ÉNERGÉTIQUE ECS	PRIX PUBLIC HT	ÉCO-PARTICIPATION HT
BALLONS RÉCHAUFFEURS				
3060430	BDR CDS 160 ARI - EU	D	1 131,00 €	3,33 €
3070482	BDR CDS 100 ARI - EU	C	950,00 €	3,33 €
3070485	BDR CDS 200 ARI - EU	E	1 310,00 €	3,33 €
3070490	BCH CD1 80 ARI - EU	C	741,00 €	3,33 €
3070491	BCH CD1 120 ARI - EU	C	782,00 €	3,33 €
3070492	BCH CD1 160 ARI - EU	B	898,00 €	3,33 €

ACCESSOIRES BALLONS RÉCHAUFFEURS				
006253	AGF 115 ARISTON	B	818,00 €	-
006254	AGF 155 ARISTON	B	882,00 €	-
006255	AGF 195 ARISTON	B	1 296,00 €	-
3078019	KIT FIXATION MUR BCH	-	28,00 €	-
3078020	KIT POSE SOL BCH	-	28,00 €	-
3078021	KIT ELECTRIQUE BCH 1.8KW	-	143,00 €	-
3078022	KIT ELECTRIQUE BCH 2.5KW	-	143,00 €	-
3078023	KIT ELEC. 2,2 KW BCH 120L - 160L SOL	-	143,00 €	-
3078026	KIT ELECTRIQUE SOLAIRE 1,8 KW BCH 80L	-	143,00 €	-
3078069	KIT ELECTRIQUE BDR CDS 1,5 KW-230V	-	172,00 €	-
3078070	KIT ELECTRIQUE BDR CDS 2,5 KW-230V	-	192,00 €	-
3078071	KIT ELECTRIQUE BDR CDS 2,5 KW-TRI	-	175,00 €	-

QUEL CLASSEMENT DES RÉFÉRENCES ?

Les références ci-dessus sont classées par ordre croissant, de la plus petite à la plus grande.

Avant votre recherche de prix, nous vous invitons à repérer les références des produits et accessoires dans le catalogue ARISTON (édition 2016/2017).

CHAUFFE-EAU

UNE GAMME COMPLÈTE POUR LE CONFORT DE TOUS



/ NUOS PLUS



/ HPC+



/ VELIS EVO PLUS

Faites le bon choix, choisissez
un chauffe-eau **ARISTON** :

- / Confort
- / Design
- / Sécurité
- / Économies d'énergie

ariston.com/fr



Retrouvez les conditions générales de vente de la marque Ariston sur
www.ariston.com/fr
(rubrique «mentions légales»)

Chaffoteaux
Le Carré Pleyel
5, rue Pleyel
93521 Saint-Denis Cedex
Tél. : 01 55 84 94 94
Fax : 01 55 84 96 01